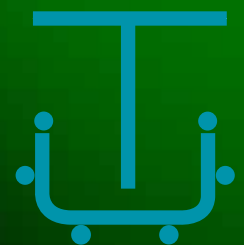
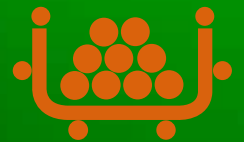
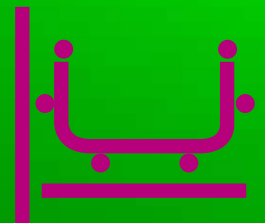


A Group Brand | **Negrand**



2014 - 2015

CABLOFIL®

INNOVATORS IN CABLE MANAGEMENT



FIXING WITHOUT NUTS AND BOLTS
 FIJACI3N SIN TORNILLERÍA
 SCHRAUBENLOSE BEFESTIGUNG
 FIXATION SANS VISSERIE
 БЕЗВИНТОВОЕ КРЕПЛЕНИЕ
 无需螺丝、螺帽即可固定
 ネジなし取付
 تثبيت دون براغي
 MOCOWANIE NIE WYMAGA ŚRUB I NAKRĘTEK
 UPEVNĚNÍ BEZ ŠROUBŮ A MATIC
 UPEVNENIE BEZ SKRUTIEK A MATÍC
 FIXARE FARA SURUBURI
 CSAVAR NÉLKŰLI RÖGZÍTÉS
 NAMESTITEV BREZ VIJAKOV
 FIKSIRANJE BEZ VIJAKA
 ЗАКРЕПЛЕНИЕ БЕЗ ВИНТОВЕ



FIXING WITH NUTS AND BOLTS
 UNIÓN CON TORNILLERÍA
 BEFESTIGUNG MIT SCHRAUBEN
 ASSEMBLAGE AVEC VISSERIE
 ВИНТОВОЕ КРЕПЛЕНИЕ
 需螺丝螺帽、组装固定
 ネジ使用取付
 تثبيت مع براغي
 MOCOWANIE ZA POMOCĄ ŚRUB I NAKRĘTEK
 UPEVNĚNÍ POMOCÍ ŠROUBŮ A MATIC
 UPEVNENIE POMOCOU SKRUTIEK A MATÍC
 FIXARE CU SURUBURI
 CSAVAROS RÖGZÍTÉS
 NAMESTITEV Z VIJAKI
 FIKSIRANJE S VUČIMA
 ЗАКРЕПЛЕНИЕ С ВИНТОВЕ



FAST ASSEMBLING
 RAPIDEZ DE MONTAJE
 SCHNELLE MONTAGE
 RAPIDITÉ DE POSE
 БЫСТРЫЙ МОНТАЖ
 快速安装
 スピード取付
 تركيب سريع
 SZYBKÍ MONTÁŽ
 RYCHLÁ MONTÁŽ
 RYCHLA MONTÁŽ
 RAPIDITATE IN MONTAJ
 GYORS SZERELHETŐSÉG
 HITRA NAMESTITEV
 BRZO POSTAVLJANJE
 БЪРЪЗ МОНТАЖ



PATENTED FAST ASSEMBLING SYSTEM
 UNIÓN SIN TORNILLERÍA PATENTADA
 PATENTIERTES SCHRAUBENLOSES BEFESTIGUNGSSYSTEM
 FIXATION SANS VISSERIE BREVETÉE
 ЗАПАТЕНТОВАНА БЪСТРА СИСТЕМА
 快速固定件 (专利)
 特許ネジなし取付
 تثبيت دون براغي حائزة على براءة
 OPATENTOWANY SYSTEM SZYBKIEGO MONTAŻU
 PATENTOVANÝ SYSTÉM RYCHLÉ MONTÁŽE
 PATENTOVANÝ SYSTÉM RYCHLEJ MONTÁŽE
 FIXARE FARA SURUBURI BREVETAT
 SZABADALMAZOTT GYORSSZERELÉSI RENDSZER
 PATENTIRANA NAMESTITEV BREZ VIJAKOV
 FIKSIRANJE BEZ PATENTIRANIH VIJAKA
 ЗАКРЕПЛЕНИЕ БЕЗ СТАНДАРТИЗИРАНИ ВИНТОВЕ



PATENTED
 PATENTADO
 PATENTIERT
 BREVETÉ
 ЗАПАТЕНТОВАНИЙ
 专利产品
 特許
 حائز على براءة
 OPATENTOWANE
 PATENTOVÁNO
 PATENTOVANÉ
 BREVETA
 SZABADALMAZOTT
 PATENTIRAN
 PATENTIRAN
 СТАНДАРТИЗИРАНО



PATENTED SAFETY EDGE
 BORDE DE SEGURIDAD PATENTADO
 PATENTIERTER SICHERHEITSRAND
 BORD SÉCURITÉ BREVETÉ
 ЗАПАТЕНТОВАНИЙ БЕЗОПАСНИЙ КРАЙ
 安全 T 形边 (专利)
 特許安全エッジ
 حافة سلامة حائزة على براءة
 OPATENTOWANA BEZPIECZNA KRAWĘDŹ
 PATENTOVANÁ BEZPEČNÁ HRANA
 PATENTOVANÁ BEZPEČNÁ HRANA
 BORDURA DE SECURITATE BREVETAT
 SZABADALMAZOTT ÉLVÉDELEM
 PATENTIRAN VARNOSTNI ROB
 PATENTIRANI SIGURNOSNI RUB
 СТАНДАРТИЗИРАН РЪБ ЗА СИГУРНОСТ

P1500

P2000

A GUARANTEED 2 METRE SPAN WITH A MAXIMUM FILL
 DISTANCIA ENTRE SOPORTES DE 2 M CON LLENADO MÁXIMO
 GARANTIERTE STÜTZWEITE VON 2 M BEI MAX. FASSUNGSVERMÖGEN
 PORTÉE GARANTIE DE 2 M A REMPLISSAGE MAXIMUM
 2-Х МЕТРОВЫЙ ПРОЛЕТ С МАКСИМАЛЬНЫМ НАПОЛНЕНИЕМ
 支架间距 2 米情况下最大负荷
 最大荷重でもスパン2メートルを保証
 مدى مقربين اثنين مضمون مع تعبئة قصوى
 GWARANTOWANA ROZPIĘTOŚĆ 2 METRÓW POMIĘDZY WSPORNIKAMI
 PRZY MAKSYMALNYM WYPEŁNIENIU
 GARANTOVANÉ ROZPĚTÍ 2 M PŘI MAXIMÁLNÍM PLNĚNÍ
 GARANTOVANÉ ROZPĚTIE 2M PRI MAXIMÁLNO M PLNENÍ
 PORTANTA GARANTATA LA 2M CU CAPACITATE MAXIMA DE UMPLERE
 2 MÉTERES ALÁTÁMASZTÁS TELJES TERHELÉS MELLETT
 ZAGOTOVljena DVOMETRSKA RAZDALJA MED NOSILCEMA Z
 MAKSIMALNO NAPOLNITVIJO
 GARANTIRAN OMET OD 2 METRA S MAKSIMALNIM PUNJENJEM
 GARANTIRAN OBХВAT 2 METRA ПРИ МАКСИМАЛНО ЗАПЪЛВАНЕ



CEI 61.537

ELECTRICAL CONTINUITY ACCORDING
 CONTINUIDAD ELÉCTRICA CONFORME
 POTENTIALWEITERFÜHRUNG GEMÄß
 CONTINUITÉ ÉLECTRIQUE CONFORME
 НЕПРЕРЫВНОСТЬ ЭЛЕКТРИЧЕСКОЙ ЦЕПИ В СООТВЕТСТВИИ С НОРМАМИ
 电持续性能符合标准
 合规格電力の連続供給
 استمرارية كهربائية مطابقة للمواصفات
 TESTY OBČIAZENIOU ZGODNE Z EUROPEJSKÁ NORMA
 ELEKTRICKÁ VODIVOST' PODĽA
 CONTINUITATE ELECTRICA CONFORM
 ELEKTROMOSAN FOLYTÖNÖS
 PRIMERNA ELEKTRIČNA KONTINUITETA
 ELEKTRIČNI KONTINUITET SUGLASAN
 СТАНДАРТНА ЕЛЕКТРИЧЕСКА ПРОХОДИМОСТ



WIDTH
 ANCHO
 BREITE
 LARGEUR
 ШИРИНА
 桥梁宽度
 幅
 عرض
 SZEROKOŚĆ
 ŠÍŘKA
 ŠÍRKA
 LARGIME
 SZÉLESSÉG
 ŠIRINA
 ŠIRINA
 ШИРОЧИНА



LENGTH
 LARGO
 LÄNGE
 LONGUEUR
 ДЛИНА
 桥梁长度
 長さ
 طول
 DŁUGOŚĆ
 DÉLKA
 DLŽKA
 LUNGIME
 HOSSZÚSÁG
 DOLŽINA
 DUŽINA
 ДЪЛЖИНА



HEIGHT
 ALTO
 HÖHE
 HAUTEUR
 ВИСОТА
 桥梁高度
 高さ
 ارتفاع
 WYSOKOŚĆ
 VÝŠKA
 VÝŠKA
 ÍNALTIME
 MAGASSÁG
 VIŠINA
 VISINA
 ВИСОЧИНА



WEIGHT
 PESO
 GEWICHT
 POIDS
 BEC
 重量
 重量
 وزن
 WAGA
 HMOTNOST
 HMOTNOST'
 GREUTATE
 SŰLY
 TEŽA
 TEŽINA
 ТЕГЛО



CEI 61.537 NORM

PRACTICAL SAFETY LOAD IN DAN
 CARGA PRÁCTICA DE SEGURIDAD EN DAN
 SICHERHEITSELASTBARKEIT
 CHARGE PRATIQUE DE SECURITE EN DAN
 ДОПУСТИМАЯ БЕЗОПАСНАЯ НАГРУЗКА В DAN
 安全实际载重(单位:DaN)
 実用安全荷重 (DaN)
 حمولة السلامة العملية (DaN)
 DOPUSZCZALNE OBČIAZENIE W DAN
 DOVOLENÉ ZATÍŽENÍ V DAN
 DOVOLENÉ ZATÍŽENIE V DAN
 SARCINA DE SECURITATE IN DAN
 TERHELHETŐSÉG (DAN)
 VARNÁ DELOVNA NOSILNOST (DEKA-NEWTON)
 RADNA SIGURNOSNA NOSIVOST (DEKA-NEWTON)
 ПРАКТИЧЕСКИ ТОВАР ЗА СИГУРНОСТ (DAN)

000 018

NOT AVAILABLE IN ALL COUNTRIES
 NO DISPONIBLE EN ALGUNOS PAISES
 IN EINIGEN LÄNDERN NICHT VERFÜGBAR
 NON DISPONIBILE DANS CERTAINS PAYS
 ДОСТУПЕН НЕ ВО ВСЕХ СТРАНАХ
 在部分国家不销售
 国により提供できないことがあります
 غير متوفر في بعض البلدان
 NIEDOSTĘPNY WE WSZYSTKICH KRAJACH
 NENÍ K DISPOZICI VE VŠECH ZEMÍCH
 NIEJE K DISPOZICI VO VŠETKYCH KRAJINÁCH
 NU ESTE DISPONIBIL IN TOATE TARILE
 CSAK EGYES ORSZÁGOKBAN REN DELHETŐ
 NI NA VOLJO V NEKATERIH DRŽAVAH
 NIJE RASPOLOŽIVO U NEKIM ZEMLJAMA
 НЕ Е НАЛИЧЕН В НЯКОИ ДЪРЖАВИ



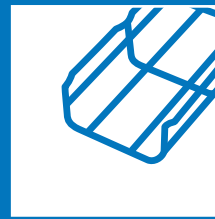
COUPLE
 MOMENTO
 DREHMOMENT
 COUPLE
 MOMENT
 力矩
 トルク
 عزم القوة
 WYTRZYMAŁOŚĆ
 MOMENT
 MOMENT
 IMBINARÉ
 NYOMATÉK
 TRENUTEK
 MOMENT
 МОМЕНТ



BEST OF

The Range
La Gama
Produktreihen
La Gamme
Продукция
产品系列
ケーブルトレイ
المجموعة

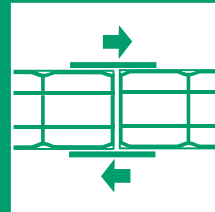
Gama
Výrobní program
kínálatunk
Gamà
Környezet
Prodajni program
Prodajni program
Гамата



10

Couplers
Uniónes
Verbinder
Eclissages
Соединители
连接器
カプラー
وصلات تثبيت

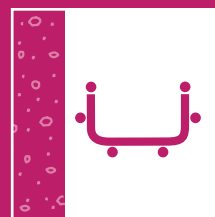
Łączniki
Spojky
Spojky
Înnâdire
Összekötők
Spojnice
Spajanje spojnicama
Кабелни канали и закрепване



20

Wall mounting
Instalación mural
Wanbefestigung
Pose murale
Настенный монтаж
牆面安裝
壁面取付
تركيب على الحائط

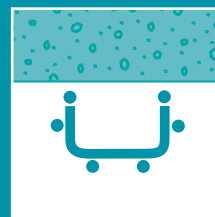
Mocowanie do ściany
Instalace na zed'
Inštalácia na stenu
Fixare pe perete
Fall szerelés
Stenska namestitev
Zidno postavljanje
Закрепване на стена



28

Ceiling mounting
Instalación en el techo
Deckenbefestigung
Pose au plafond
Крепление к потолку
天花板安裝
天井取付
تركيب على السقف

Mocowanie do sufitu
Instalace na strop
Inštalácia na strop
Suspendat
Mennyezeti szerelés
Namestitev na strop
Postavljanje na strop
Закрепване на таван



38

Other mountings
Otras soluciones
Weitere Montagemöglichkeiten
Poses diverses
Другие виды монтажа
其他安裝
いろいろな取付
تركيبات مختلفة

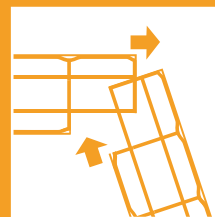
Inne możliwości mocowania
Další možnosti uchycení
Dalšie možnosti uchytienia
Alte tipuri de instalare
Egyéb szerelések
Ostale namestitve
Razna postavljanja
Закрепване на различни места



54

Cable tray installation
Instalación de las bandejas
Bearbeitung
Mise en oeuvre
Установка кабельных лотков
安裝
ケーブルトレイの設置
إجراء التركيب

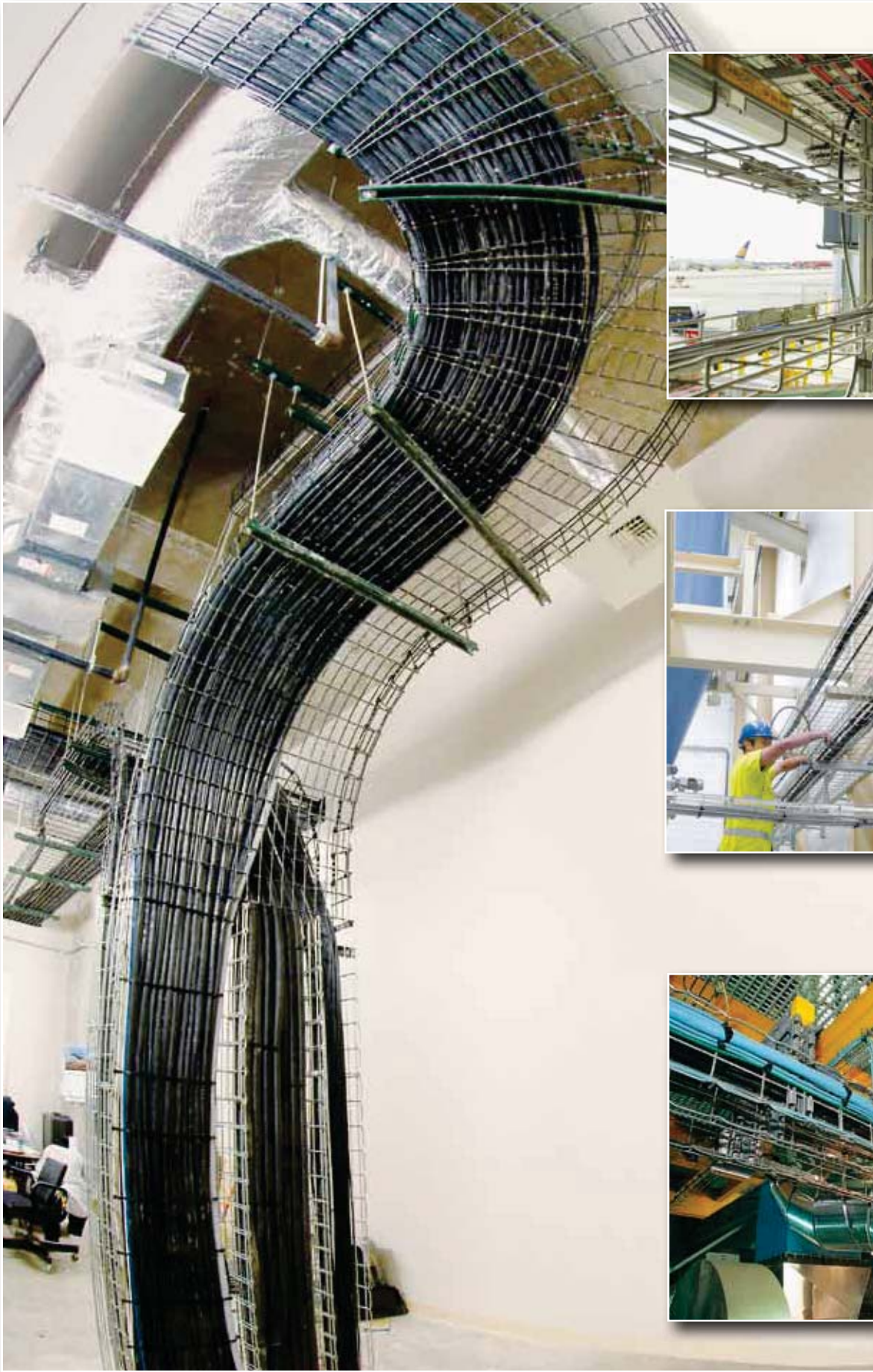
Montaż tras kablowych
Instalace kabelových lávek
Inštalácia káblových lávok
Punere in opera
Kábelpálya szerelés
Izvršitev dela
Primjena
Изпълнение

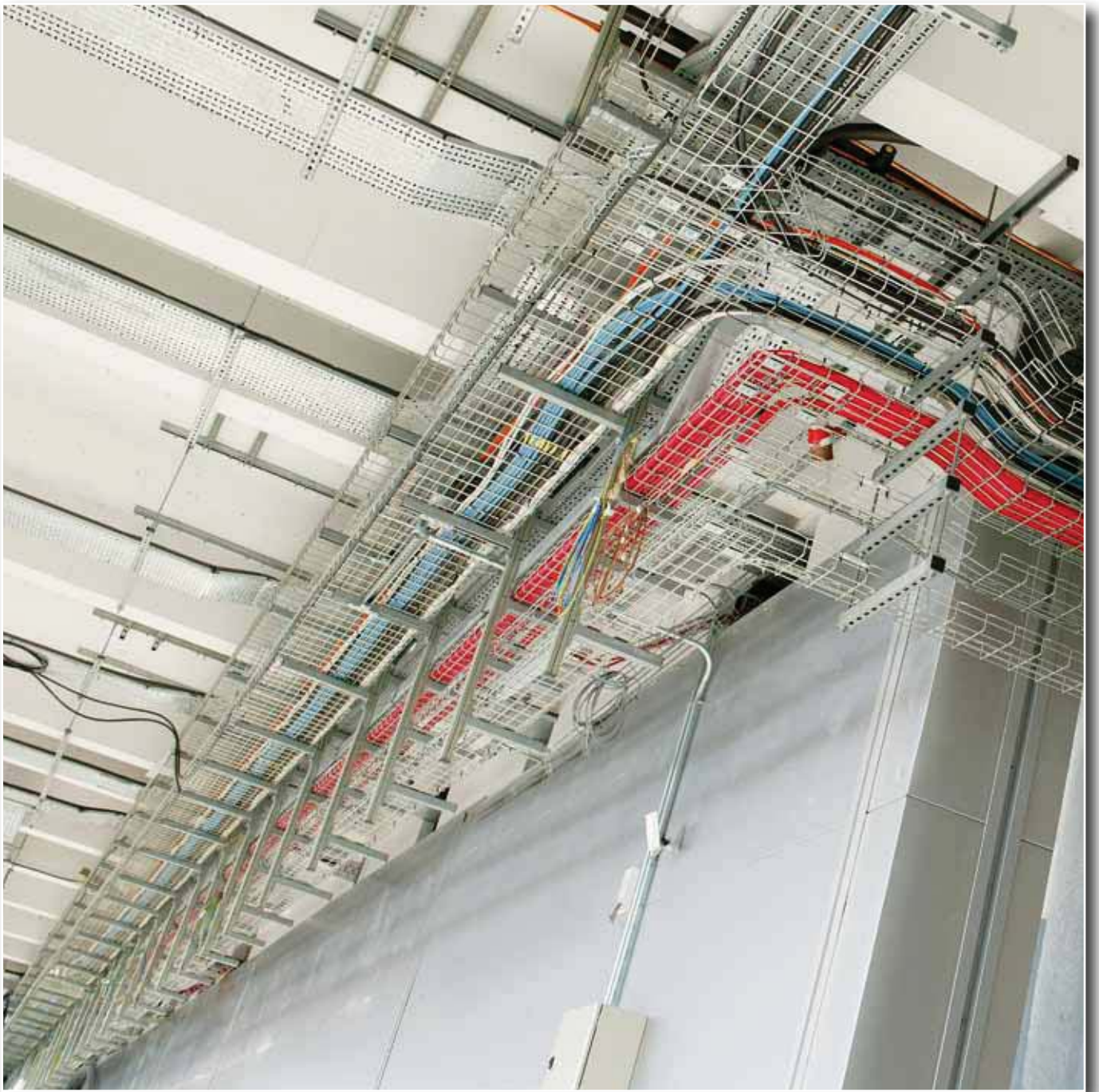


70



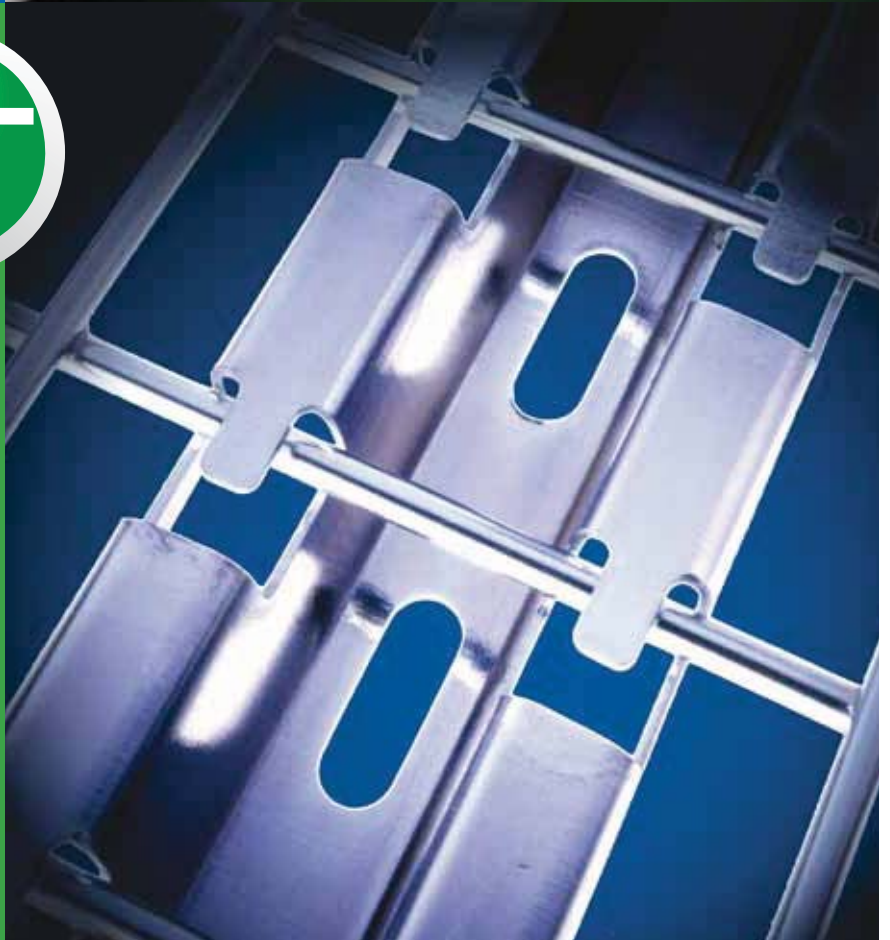
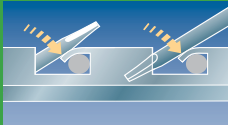
88





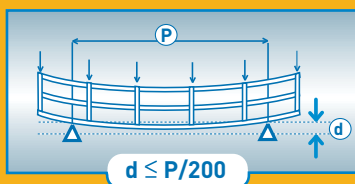


FAST LOT
FAST ASSEMBLY SYSTEM





P1500
P2000





EZ

ISO 20-81/82
NF/EN 12-329
DIN 50961

GS

NF/EN 10-346
DIN 50976

GC

NF/EN/ISO 1461

DC

GEOMET®

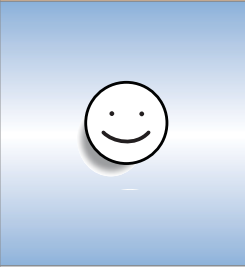
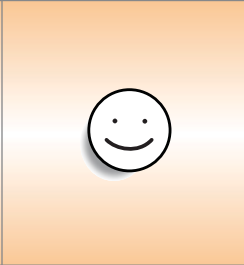
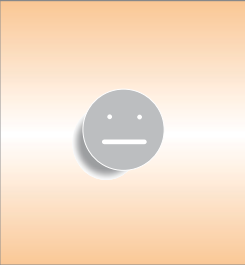
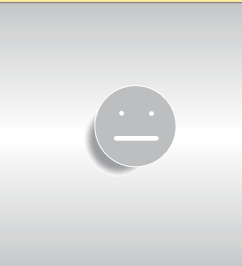
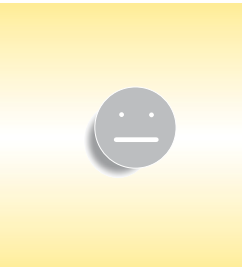
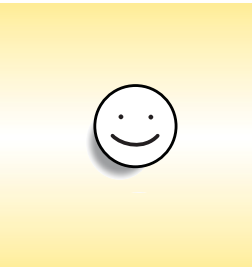
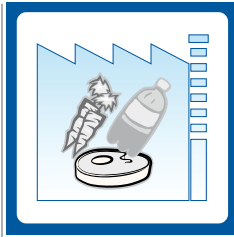
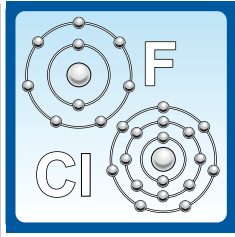
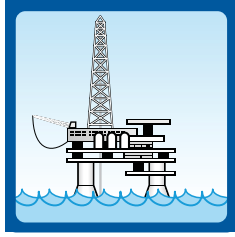
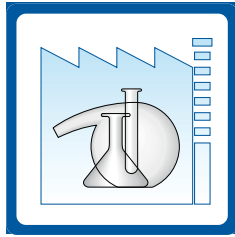
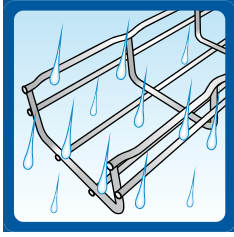
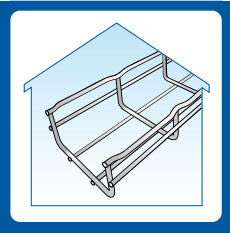
304L

NF 10-088-2

316L

NF 10-088-2

Electrozinc	Zincado electrolítico	Elektrolytisch verzinkt	Zingage électrolytique après fabrication	Электролитическая оцинковка	制造后电解镀锌	製造工程後に電解亜鉛メッキ	تزنك إلكتروليتي بعد التصنيع
Cynkowanie elektrolityczne	Elektrolytické zinkování	Elektrolytické pozinkovanie	Depunere de zinc electrolitica	Elektrolitikus cinkbevonat	Elektrolitsko cinkanje po izdelavi	Elektrolitsko cinkanje po izradbi	електролитно поцинковане след производството
Continuous galvanisation	Galvanizado en continuo	Verzinkung vor Fertigung	Galvanisation en continu	Холодная оцинковка зендзимир	连续式电镀	連続亜鉛メッキ	كلفنة بشكل مستمر
Cynkowanie metodą Sędzimira	Kontinuální zinkování před výrobou	Kontinuálne pozinkovanie pred výrobou	Galvanizare continua	Hegesztés előtti galvanizálás	Neprestana galvanizacija	Neprestano galvaniziranje	непрекъснато поцинковане
Hot dip Galvanisation	Galvanización en caliente	Feuerverzinkt	Galvanisation à chaud après fabrication	Горячая оцинковка	制造后热电镀	製造工程後に熔融亜鉛メッキ	كلفنة حارة بعد التصنيع
Cynkowanie ogniowe	Žárové zinkování	Žiarové pozinkovanie	Galvanizare la cald dupa fabricatie	Tűzhorganyzás	Vročna galvanizacija po izdelavi	Vruće galvaniziranje po izradbi	топло поцинковане след производството
zinc and aluminium protection	protección zinc más aluminio	Zink Aluminium beschichtung	protection zinc/aluminium	Защитное цинковое и алюминиевое покрытие	“达克罗” 涂料, 锌 铝保护层	亜鉛アルミ被覆	دكروميت, حماية زنك/ألومنيوم
Ochronna warstwa cynkowo-aluminiowa	zinková a alumíniová ochranná vrstva,	zinková a alumíniová ochranná vrstva,	protectie zinc/aluminium	Cink és alumínium védelem	Zaščita cink/aluminij	Zaštita cink/aluminij	Дакромет, защита цинк/алуминий
Stainless steel 304L	Acero inoxidable 304L	V2A Stahlschlüssel 1-4301	Acier inoxydable 304L	Нержавеющая сталь 304L	不锈钢 304L	ステンレス鋼 304L	فولاذ غير قابل للصدأ 304L
Stal nierdzewna 304L	Nerezavející ocel 304L	304L	Inox 304L	Rozsdates acél 304L	Nerjaveče jeklo 304L	Nehrđajući čelik 304L	Нерждаема стомана 304L
Stainless steel 316L	Acero inoxidable 316L	V4A Supra NK Stahlschlüssel 1-4404	Acier inoxydable 316L	Нержавеющая сталь 316L	不锈钢 316L	ステンレス鋼 316L	فولاذ غير قابل للصدأ 316L
Stal nierdzewna 316L	Nerezavející ocel 316L	316L	Inox 316L	Rozsdates acél 316L	Nerjaveče jeklo 316L	Nehrđajući čelik 316L	Нерждаема стомана 316L



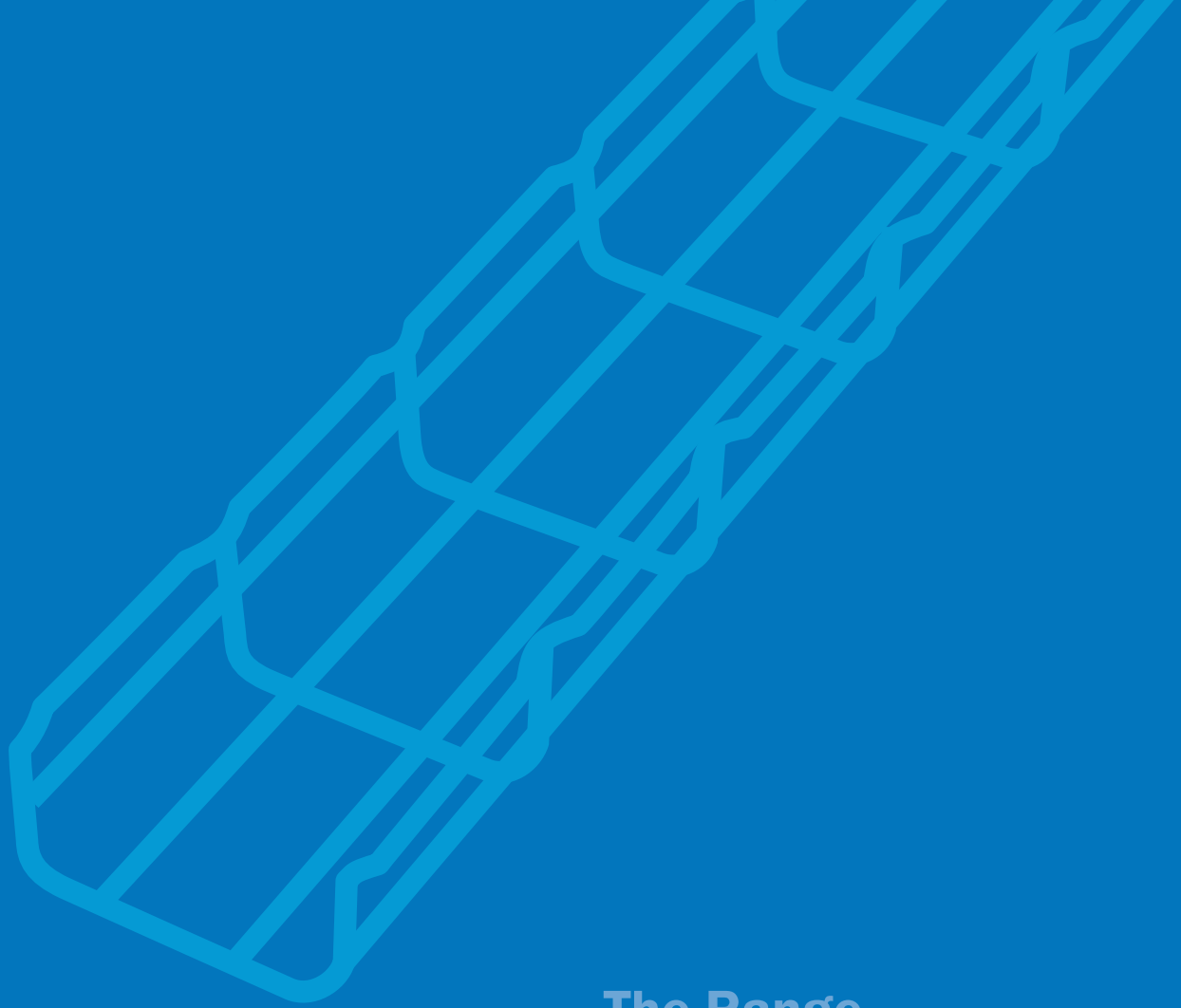
Recommended
Aconsejado
Empfehlenswert
Recomandé
Рекомендовано
推荐使用
推奨
يوصى به

Zalecane
Doporučeno
Doporučeno
Recomandat
Ajánlott
Priporočen
Prerogučeno
Препоръчано



Possible
Posible
möglich
Possible
Возможно
可以使用
使用可能
ممکن

Možliwe
Možné
Možné
Posibil
Lehetséges
Mogoč
Moguce
Възможно



The Range

La Gama

Die Produktreihen

La Gamme

Продукция

产品系列

ケーブルトレイ

المجموعة

Gama

Výrobní program

kínálatunk

Gamà

Környezet

Prodajni program

Prodajni program

Гамата



FCF 54
FCFA 54
CF 54

12



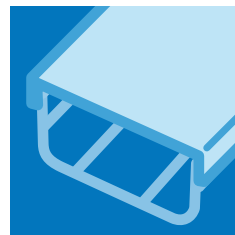
TXF 35
G-MINI

16



CF 105

14



CP

17



CF 30
CF 150

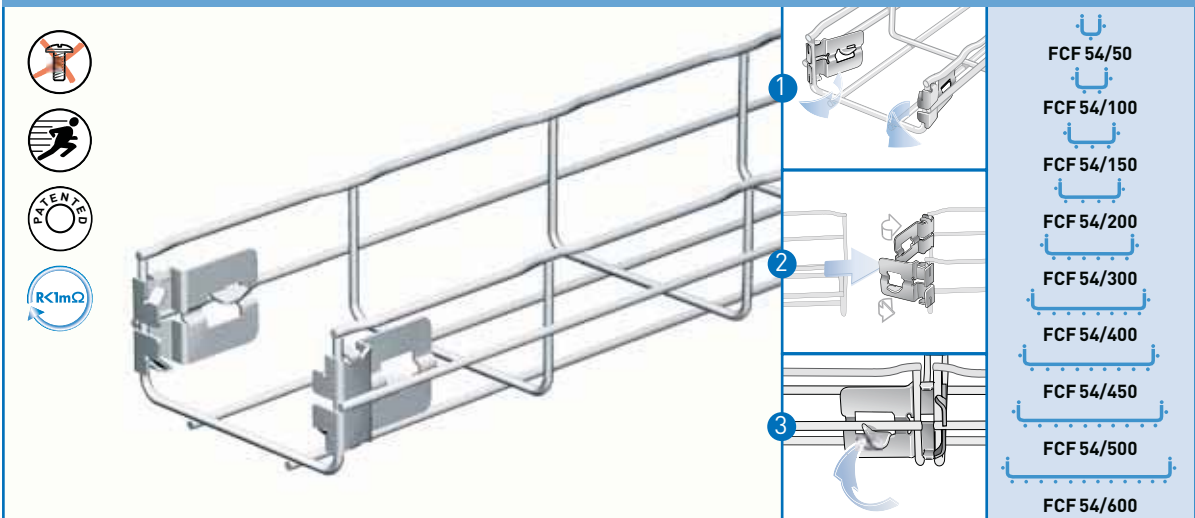
15


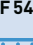



COT
COTFIL
CTR

18

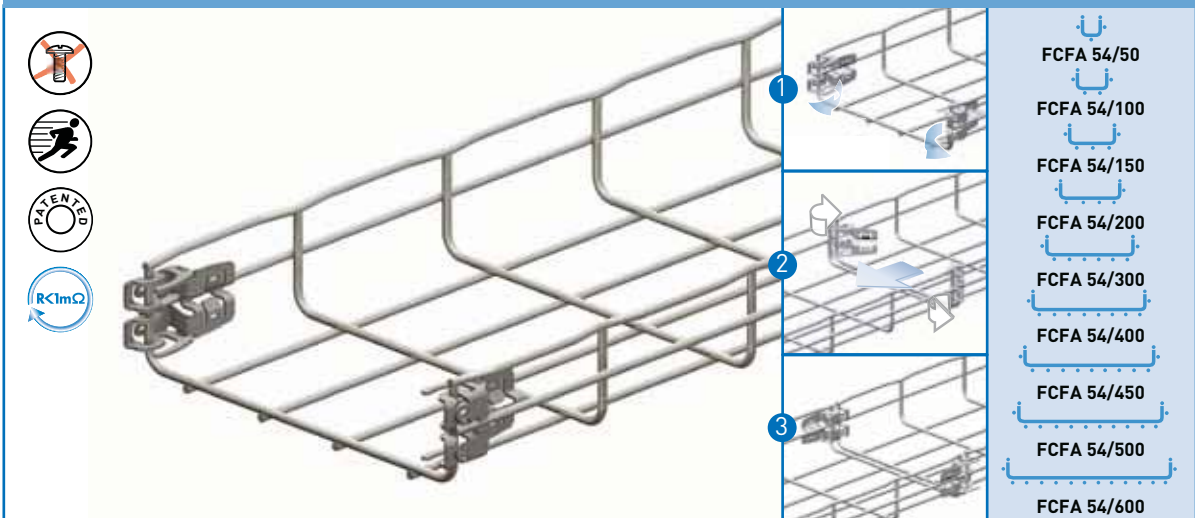
FCF 54 - FASCLIC  54 mm  50 → 600 mm  3m



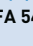
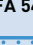



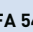
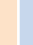


-  FCF 54/50
-  FCF 54/100
-  FCF 54/150
-  FCF 54/200
-  FCF 54/300
-  FCF 54/400
-  FCF 54/450
-  FCF 54/500
-  FCF 54/600

FCF 54	mm	kg/m	EZ	GC	304L		316L	
FCF 54/50	50	0,64	081 061	-	081 068	081 064		
FCF 54/100	100	0,79	081 071	-	081 078	081 074		
FCF 54/150	150	1,06	081 081	-	081 088	081 084		
FCF 54/200	200	1,35	081 091	-	081 098	081 094		
FCF 54/300	300	2,07	081 101	-	-	-		
FCF 54/400	400	3,08	081 201	-	-	-		
FCF 54/450	500	3,50	081 301	-	-	-		
FCF 54/500	600	3,93	081 401	-	-	-		

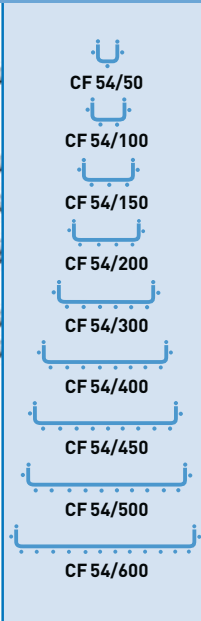
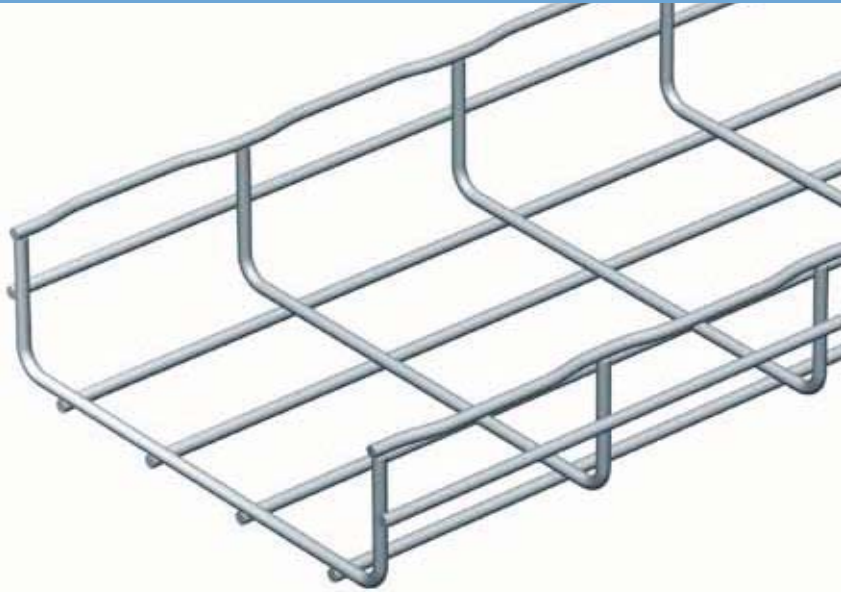
FCFA 54 - FASCLIC AUTO  54 mm  50 → 600 mm  3m



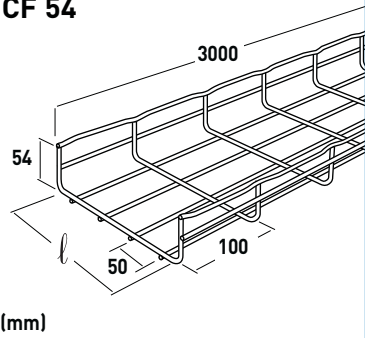
-  FCFA 54/50
-  FCFA 54/100
-  FCFA 54/150
-  FCFA 54/200
-  FCFA 54/300
-  FCFA 54/400
-  FCFA 54/450
-  FCFA 54/500
-  FCFA 54/600

FCF 54 Auto	mm	kg/m	EZ	GC	304L		316L	
FCFA 54/50	50	0,64	082 061	-	-	-		
FCFA 54/100	100	0,79	082 071	-	-	-		
FCFA 54/150	150	1,06	082 081	-	-	-		
FCFA 54/200	200	1,35	082 091	-	-	-		
FCFA 54/300	300	2,07	082 101	-	-	-		
FCFA 54/400	400	3,08	082 201	-	-	-		
FCFA 54/450	450	3,48	082 251	-	-	-		
FCFA 54/500	500	3,50	082 301	-	-	-		
FCFA 54/600	600	3,93	082 401	-	-	-		

CF 54 \downarrow 54 mm \leftarrow 50 \rightarrow 600 mm \rightleftarrows 3m



CF 54



CF 54/50
CF 54/100
CF 54/150
CF 54/200
CF 54/300
CF 54/400
CF 54/450
CF 54/500
CF 54/600

l
mm

KG
kg/m

EZ

GC

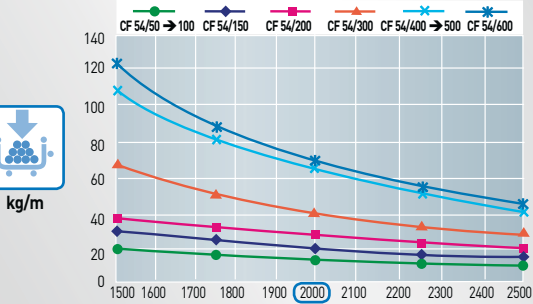
304L

316L

mm	kg/m	EZ	GC	304L	316L
50	0,61	000 061	000 063	000 068	000 064
100	0,76	000 071	000 073	000 078	000 074
150	1,01	000 081	000 083	000 088	000 084
200	1,32	000 091	000 093	000 098	000 094
300	1,99	000 101	000 103	000 108	000 104
400	2,97	000 201	000 203	000 208	000 204
450	3,36	000 251	000 253	-	-
500	3,37	000 301	000 303	000 308	000 304
600	3,79	000 401	000 403	000 408	000 404

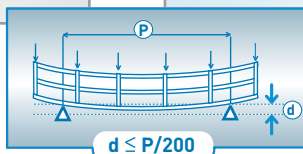
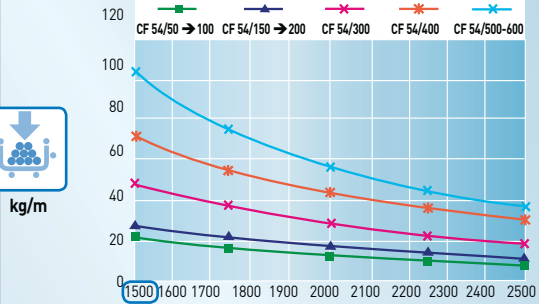
EZ - GC




P2000

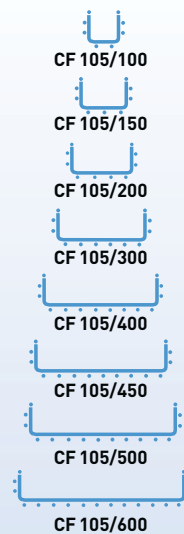
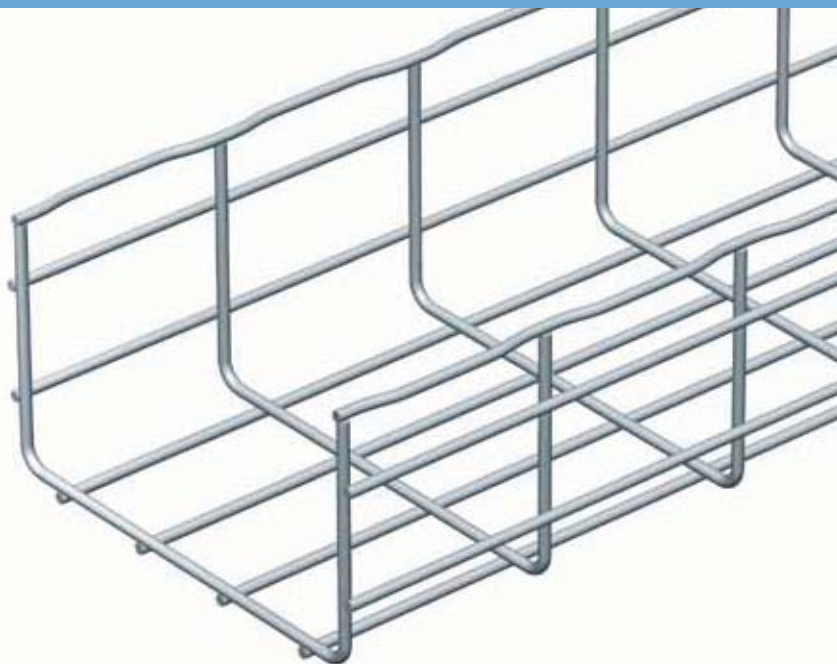


304L - 316L

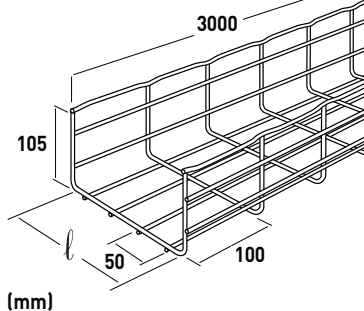
P1500



CF 105  105 mm  100 → 600 mm  3m



CF 105

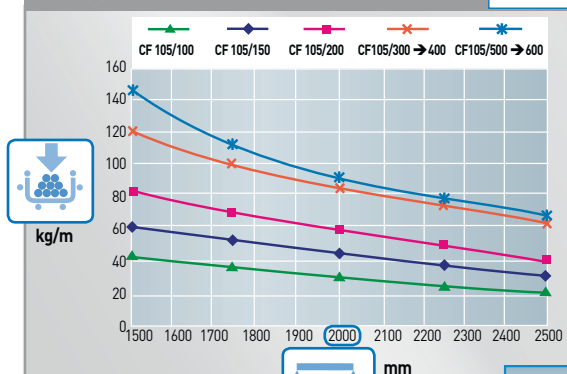


- CF 105/100
- CF 105/150
- CF 105/200
- CF 105/300
- CF 105/400
- CF 105/500
- CF 105/600

mm	kg/m	EZ	GC	304L	316L
100	1,32	000 891	000 893	000 898	000 894
150	1,69	000 901	000 903	000 908	000 904
200	1,99	000 911	000 913	000 918	000 914
300	2,96	000 921	000 923	000 928	000 924
400	3,37	000 931	000 933	000 938	000 934
500	3,78	000 941	000 943	000 948	000 944
600	4,19	001 031	001 033	001 038	001 034

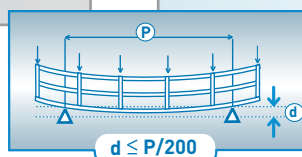
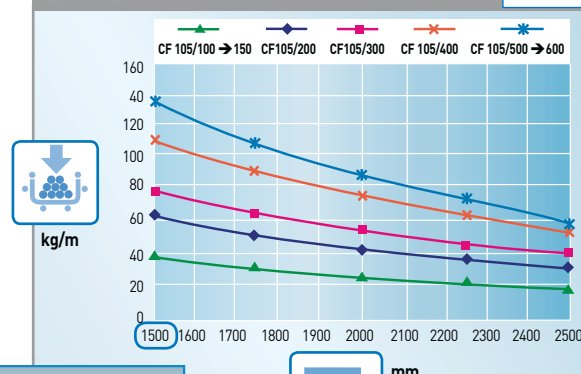
EZ - GC

P2000



304L - 316L

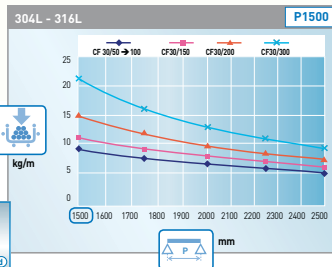
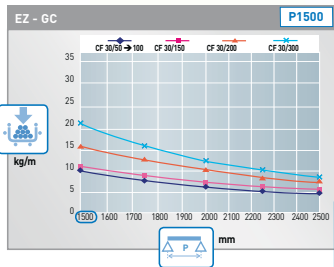
P1500



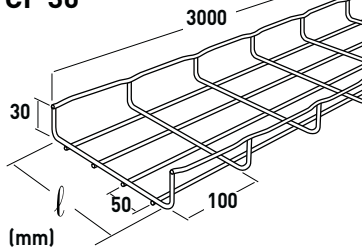
CF 30 30 mm 50 → 300 mm 3m



- CF 30/50
- CF 30/100
- CF 30/150
- CF 30/200
- CF 30/300



CF 30

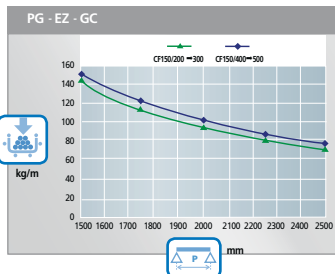


- CF 30/50*
- CF 30/100
- CF 30/150
- CF 30/200
- CF 30/300

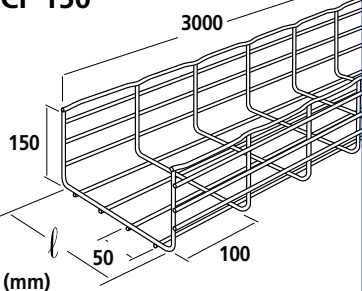


l mm	KG kg/m	EZ	GC	304L	316L
50	0,38	000 011	000 013	000 018	000 014
100	0,52	000 021	000 023	000 028	000 024
150	0,67	000 031	000 033	000 038	000 034
200	0,92	000 041	000 043	000 048	000 044
300	1,37	000 051	000 053	000 058	000 054

CF 150 150 mm 200 → 500 mm 3m



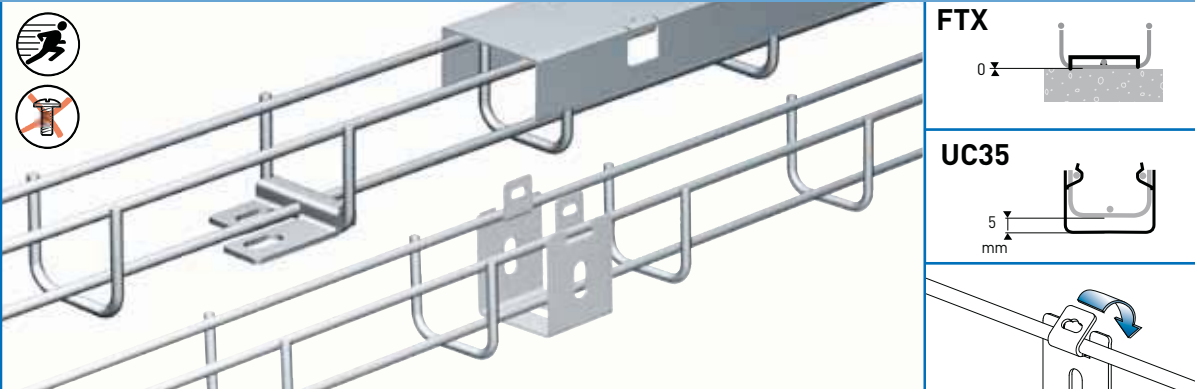
CF 150

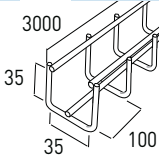

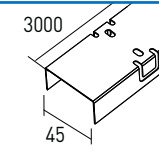
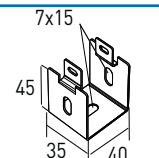
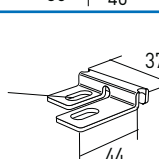


- CF 150/200
- CF 150/300
- CF 150/400
- CF 150/450
- CF 150/500

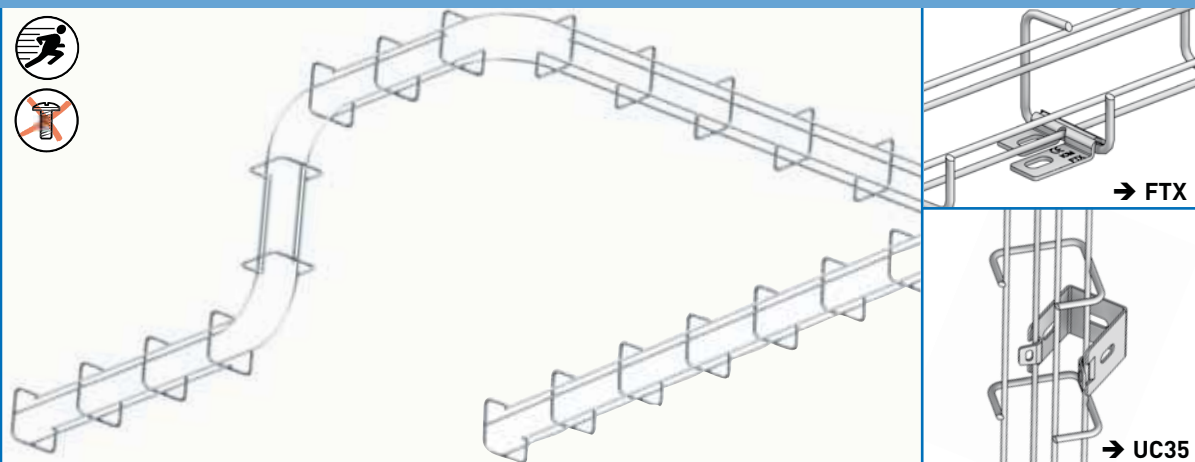
l mm	KG kg/m	PG	EZ	GC	304L	316L
200	3,10	-	000 951	000 953	-	-
300	3,50	-	000 961	000 963	-	-
400	3,90	-	000 971	000 973	-	-
450	4,10	-	001 011	001 013	-	-
500	4,40	-	001 021	001 023	-	-

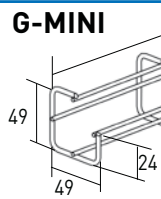

TXF 35  35 mm  35 mm  3m

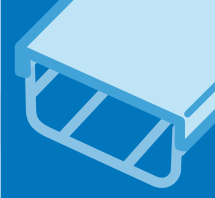


TXF 35			 kg/m	GS	EZ	GC	304L	316L
(mm)	3000 35 35 100	TXF 35	0,53	-	755 001	755 003	755 008	755 004
CP35		CP 35	0,41	755 100	-	755 103	-	755 104
(mm)	3000 45							
UC 35		UC 35	-	586 160	-	586 163	-	586 164
(mm)	7x15 45 35 40							
FTX		FTX	-	586 180	-	586 183	-	586 184
(mm)	7x15 37 44							

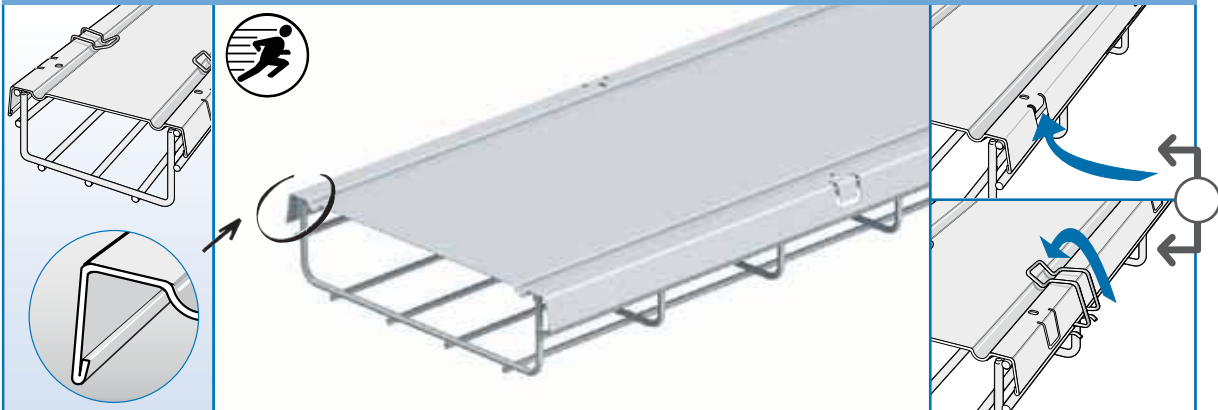
G-MINI  50 mm  50 mm  3m



G-MINI			 kg/m	GS	EZ	GC	304L	316L
(mm)	3000 49 49 24 100	G-MINI	0,40	-	430 111	-	-	430 114



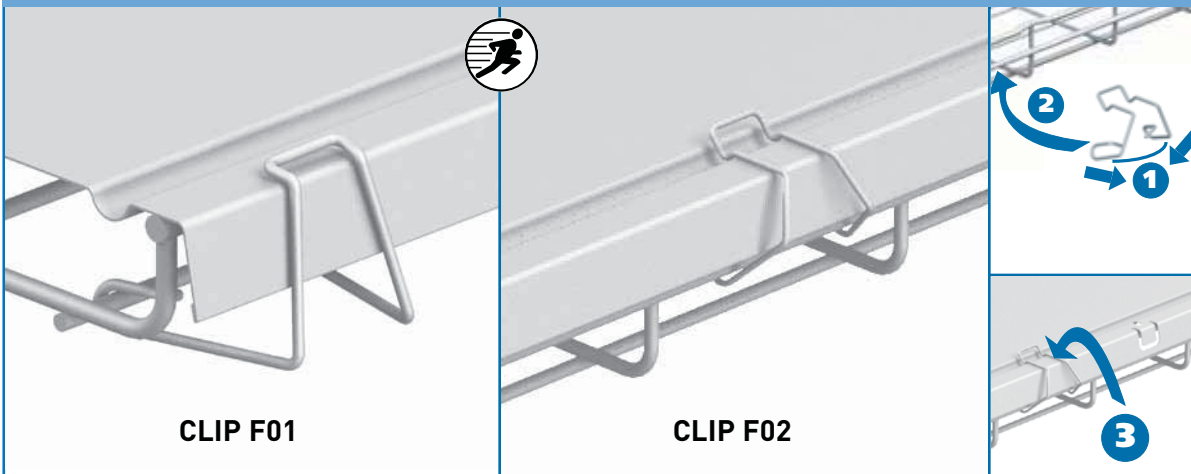
CP **CF30 - CF54 - CF105** **50 → 600 mm**



CP	l mm	KG kg/m	GS	GC	304L	316L
			646 010	646 013	-	646 014
CP 50	71	0,4	646 010	646 013	-	646 014
CP 100	121	0,7	646 020	646 023	-	646 024
CP 150	171	1,1	646 030	646 033	-	646 034
CP 200	221	1,4	646 040	646 043	-	646 044
CP 300	322	2,0	646 050	646 053	-	646 054
CP 400	425	3,5	646 060	646 063	-	646 064
CP 450	475	3,4	646 090	646 093	-	-
CP 500	525	4,3	646 070	646 073	-	646 074
CP 600	625	5,0	646 080	646 083	-	646 084

2000
(mm)

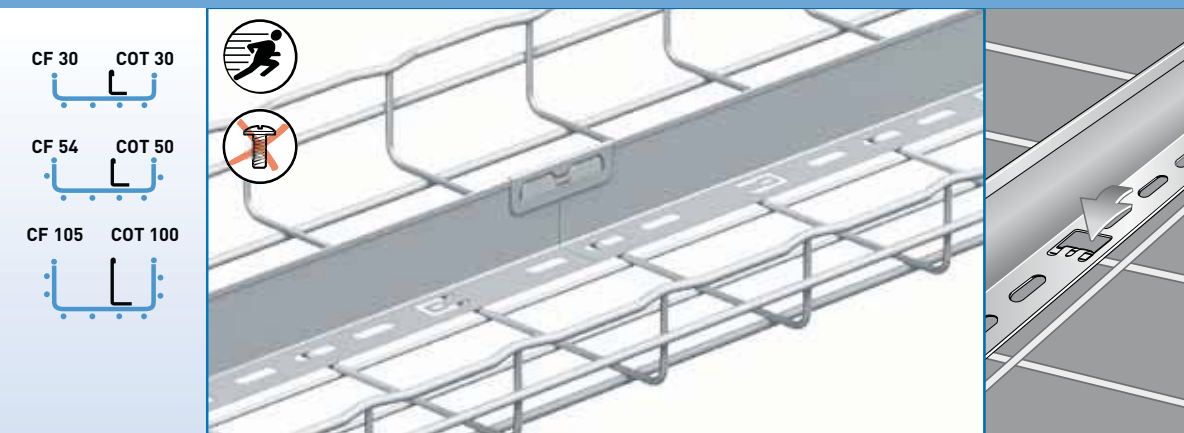
CLIP **CF30 - CF54 - CF105** **50 → 600 mm**



CLIP F01	CLIP F01	KG	GS	GC	304L	316L
CLIP F01 → CF 30	CLIP F01	25	646 220	-	-	646 224*
CLIP F02 → CF 54 CF 105	CLIP F02	25	646 200	-	-	646 204*

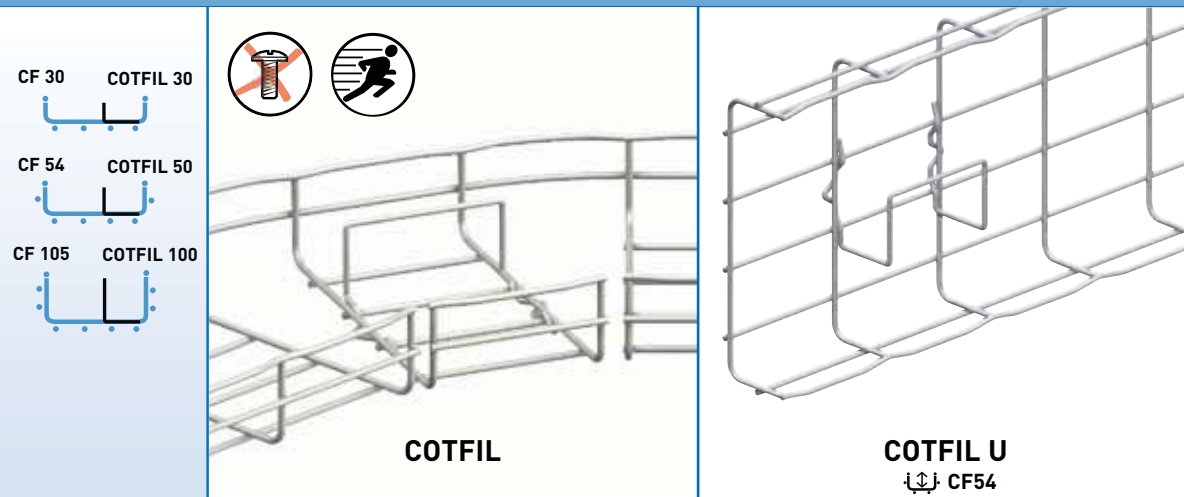
*302L

COT  **CF30 - CF54 - CF105**  100 → 600 mm



COT (mm)	3 000 H 29	H mm	KG kg/m	GS	GC	304L	316L
COT 30		24	0,3	923 010	923 013	-	923 014
COT 50		48	0,5	923 020	923 023	-	923 024
COT 100		96	0,9	923 040	923 043	-	923 044
COT J (mm)	21			923 050	-	-	923 054

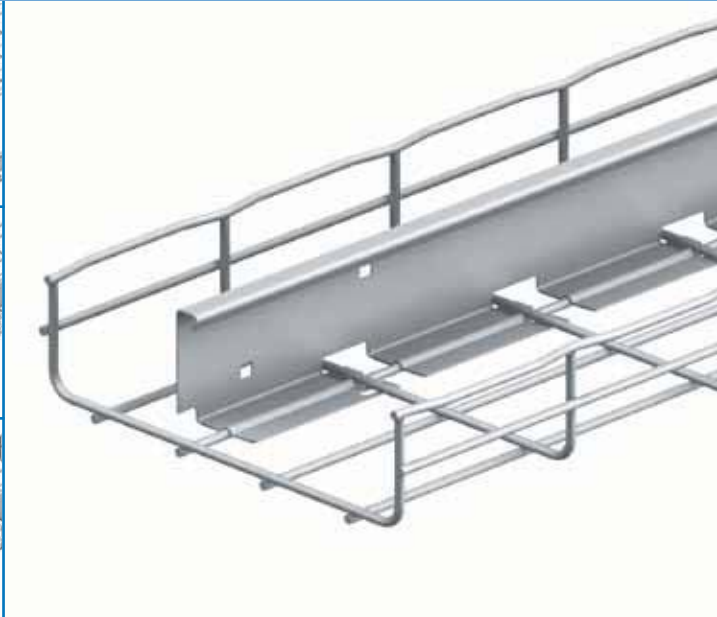
COTFIL - COTFIL U  **CF30 - CF54 - CF105**  100 → 600 mm



COTFIL (mm)	98 H	H mm	EZ	GC	304L	316L
COTFIL 30		24	586 711	-	586 718	-
COTFIL 50		44	586 721	-	586 728	-
COTFIL 100		94	586 741	-	586 748	-
COTFIL U (mm)	98 56		350 524	-	350 531	-

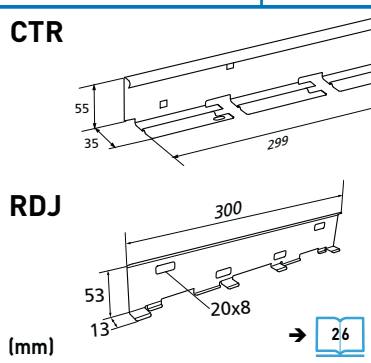


CTR \updownarrow 54 mm \curvearrowright 50 \rightarrow 600 mm \rightleftarrows 3m

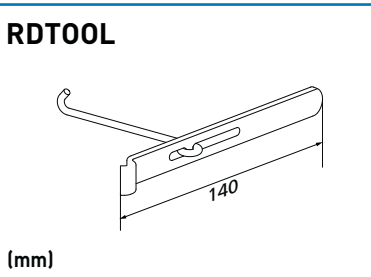


~~**FAST**
FAST ASSEMBLY SYSTEM~~

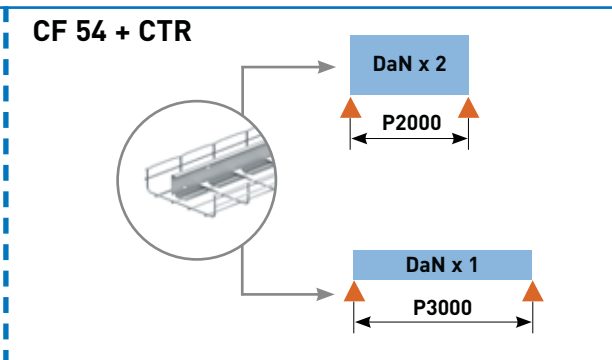
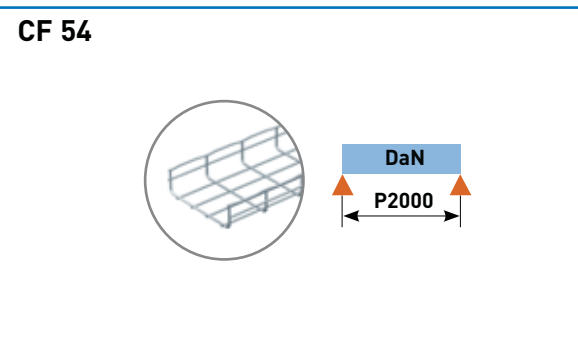
3000 mm

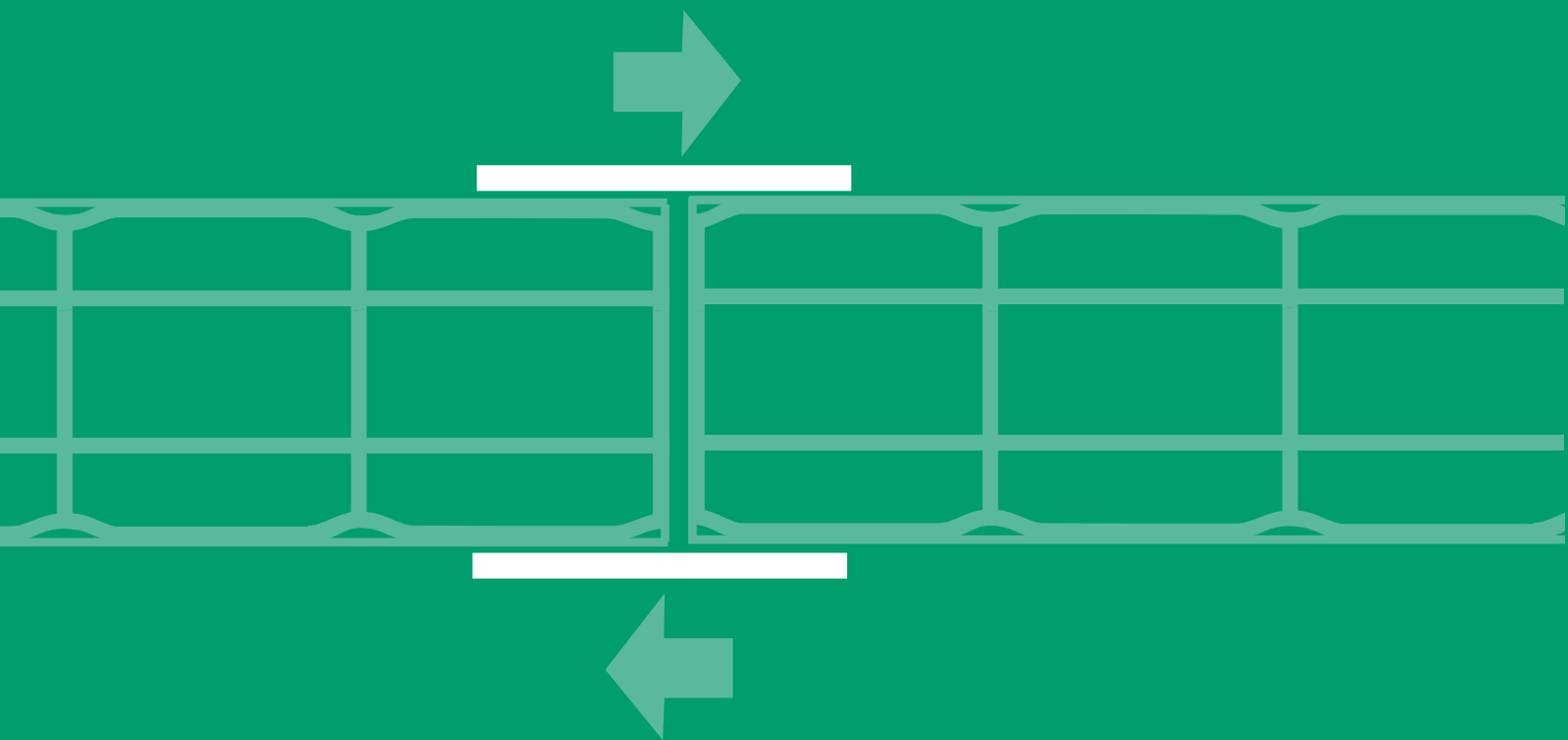


	kg/m	GS	EZ	GC	304L	316L
CTR	0,72	923 060	-	-	-	-
RDJ	-	923 070	-	-	-	-



RDTOOL	-	-	923 080	-	-	-
--------	---	---	---------	---	---	---





Couplers

Uniones

Verbinder

Eclissages

Соединители

连接件

カプラー

وصلات تثبيت

Łączniki

Spojky

Spojky

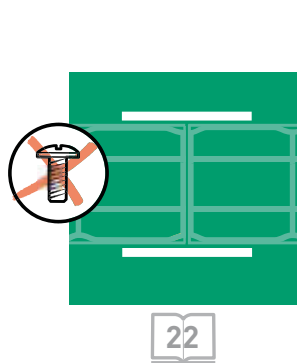
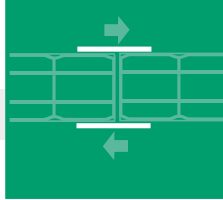
Înnâdire

Összekötők

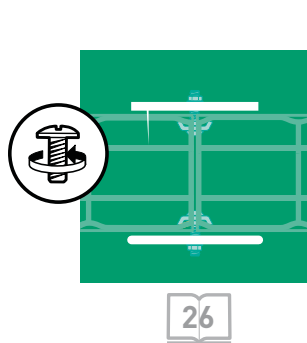
Spojnice

Spajanje spojnicama

Кабелни канали и закрепване



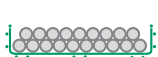
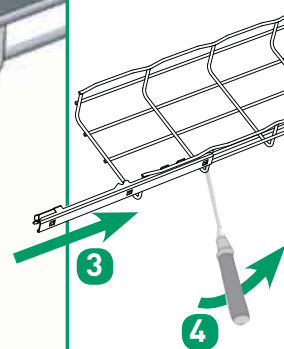
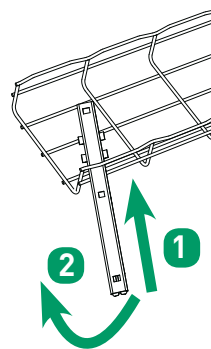
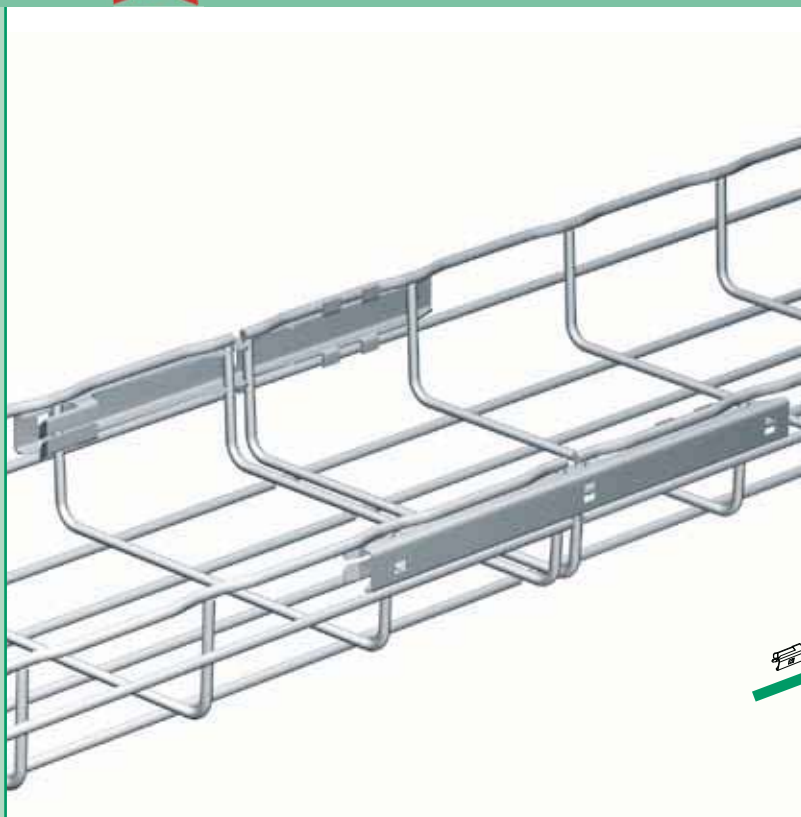
FAST COUPLERS
UNIONES RÁPIDAS
SCHNELLVERBINDER
ECLISSAGE RAPIDE
БЫСТРОЕ СОЕДИНЕНИЕ
快速连接件
スピード・カプラー
وصل سريع
SZYBKI MONTAŻ
RYCHLOSPOJKY
RÝCHLOSPOJKY
ECLISARE RAPIDA
GYORS ÖSSZEKÖTÉS
HITRE SPOJNICE
BRZO SPAJNJE SPOJNICAMA
БЪРЗО КАБЕЛНО ЗАКРЕПВАНЕ



BOLTED COUPLERS
UNIONES CON TORMILLOS
VERBINDUNG MIT SCHRAUBEN
ECLISSAGE BOULONNÉ
СОЕДИНЕНИЕ БОЛТАМИ
螺栓连接件
ボルト締めカプラー
وصل مثبت بحزقة
POŁĄCZENIE ŚRUBOWE
ŠROUBOVANÉ SPOJKY
SKRUTKOVANÉ (SKRUTKOVÉ) SPOJKY
ECLISARE CU SURUBURI
CSAVAROS ÖSSZEKÖTÉS
SPOJNICE, PRITRJENE S SVORNIKI
SPAJNJE SPOJNICA VIJCIAMA
КАБЕЛНО ЗАКРЕПВАНЕ С БОЛТОВЕ

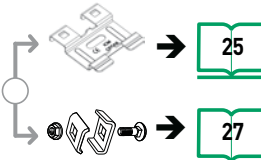


AUTOCLIC ~~CF30~~ - CF54 - CF105 \rightarrow 50 \rightarrow 600 mm

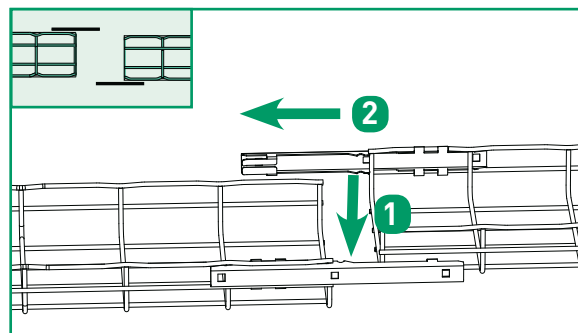
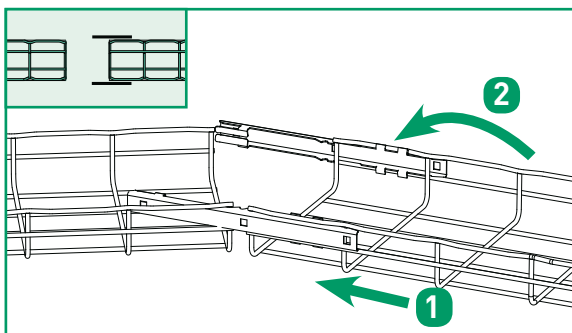


A = \rightarrow i j \leftarrow

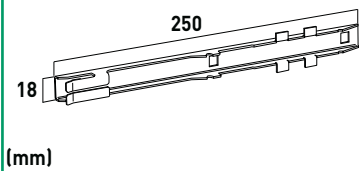
B = \uparrow



\rightarrow mm	50		100		150 / 200		300		400 \rightarrow 500		600	
	A	B	A	B	A	B	A	B	A	B	A	B
CF54	2	0	2	0	2	0	2	1	2	2	2	3
CF105			2	0	2	1	2	2	☹	☹	☹	☹



AUTOCLIC



AUTOCLIC



GS

GC

304L

316L

50

558 280

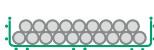
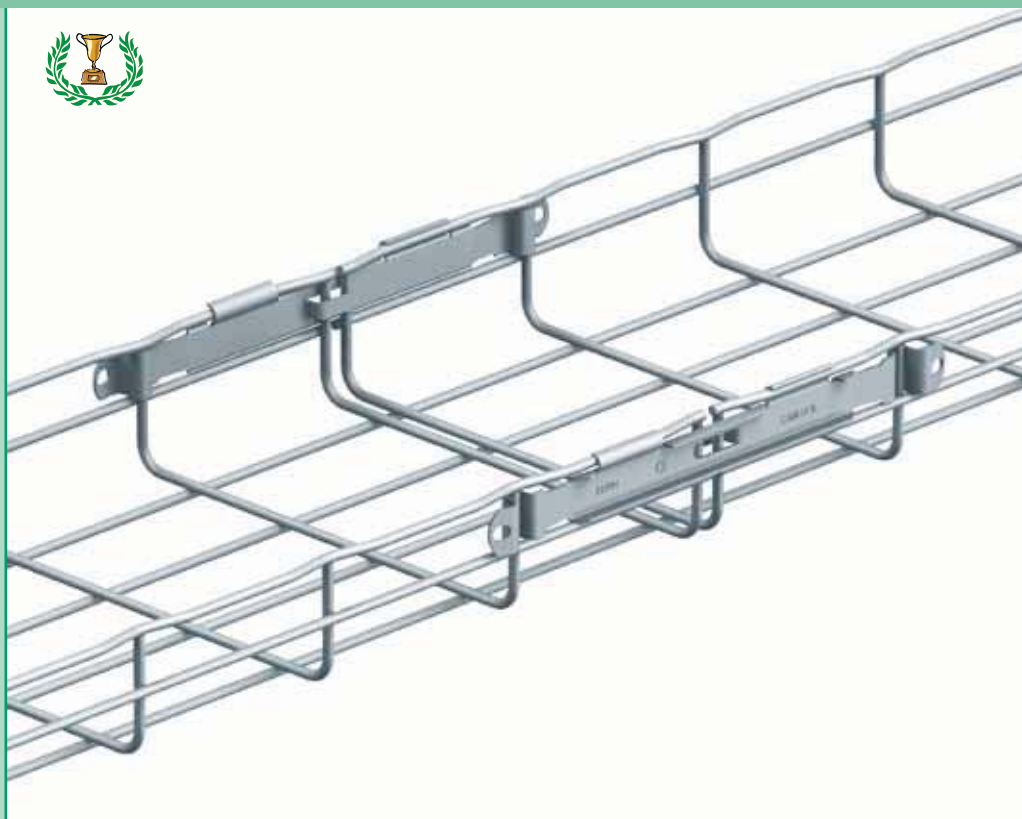
558 283

558 288

558 284



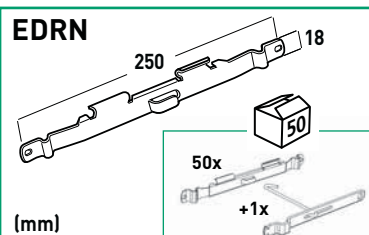
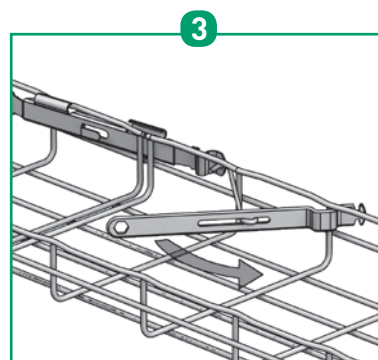
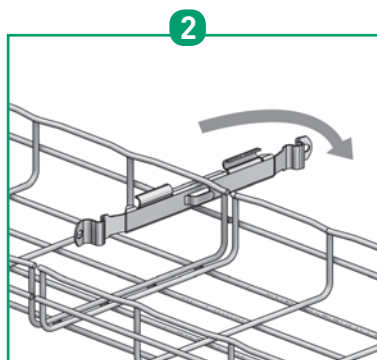
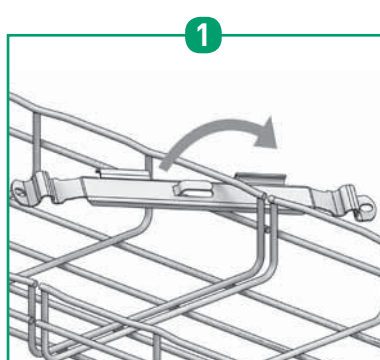
EDRN CF30 - CF54 - CF105 50 → 600 mm



A =

B =

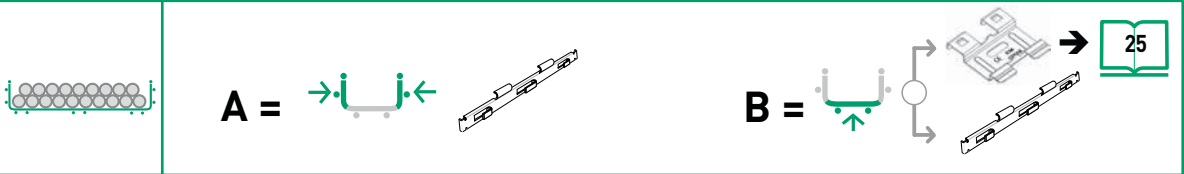
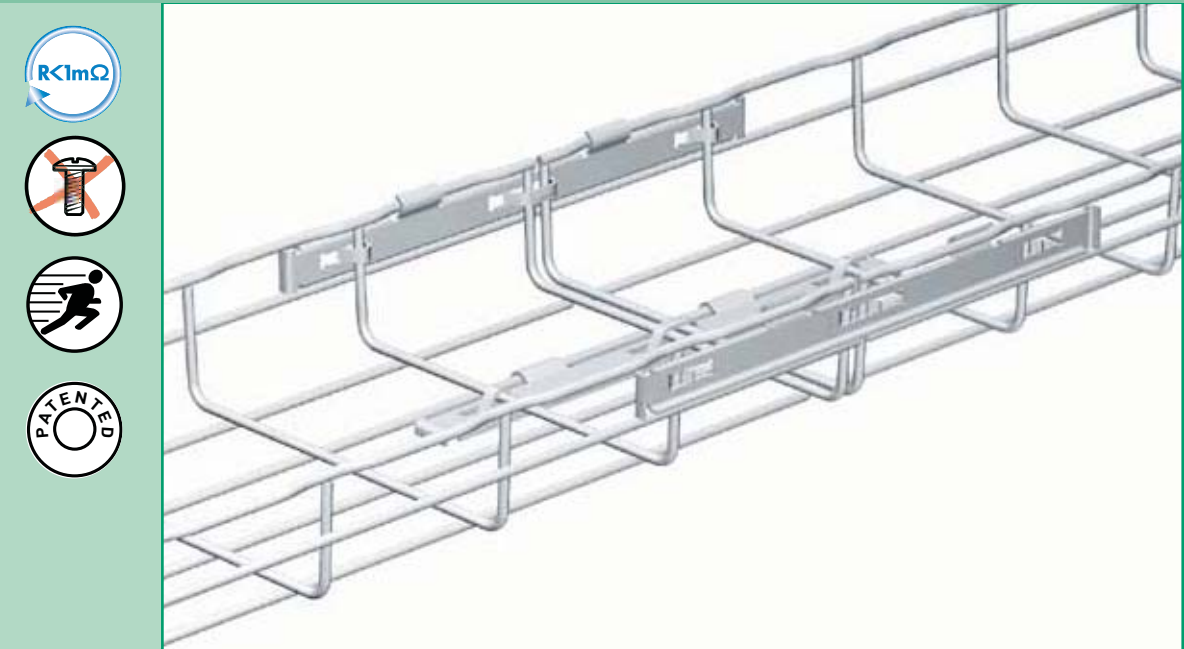
mm	50 / 100		150		200		300		400 / 450		500		600	
	A	B	A	B	A	B	A	B	A	B	A	B	A	B
CF30	2	0	2	0	2	1	2	1						
CF54	2	0	2	1	2	1	2	1	2	2	2	2	2	3
CF105	2	1	2	1	2	1	2	2	2	3	2	3	2	3



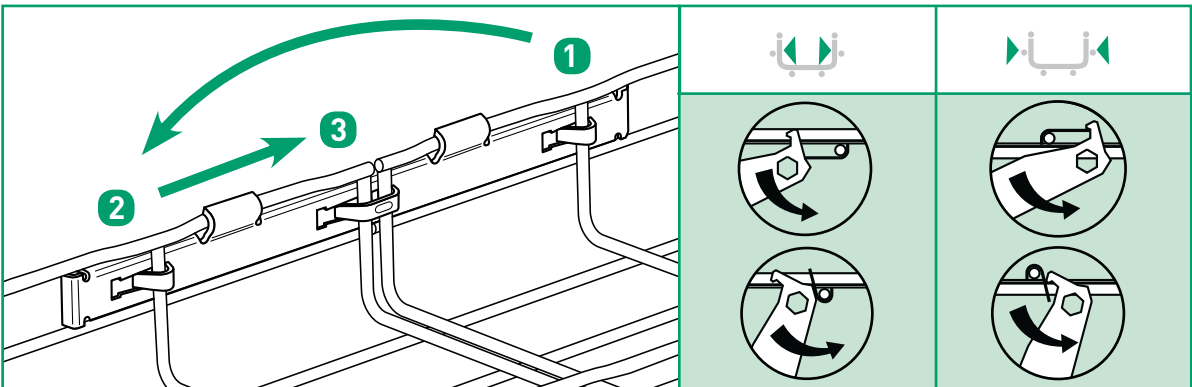
EDRN		EZ	DC	304L	316L
50		558 241	558 247	-	558 244



EDS \updownarrow CF30 - CF54 - CF105 \leftrightarrow 50 \rightarrow 600 mm



\leftrightarrow mm	50 / 100		150		200		300		400 \rightarrow 500		600	
	A	B	A	B	A	B	A	B	A	B	A	B
CF30	2	0	2	0	2	1	2	1				
CF54	2	0	2	1	2	1	2	1	2	2	2	2
CF105	2	1	2	1	2	1	2	2	2	3	2	3

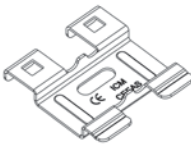



EDS	256 19	50x +1x	EDS	GS	GC	304L	316L
				50	558 270	558 273	558 278





CEFAS \updownarrow CF30 - CF54 - CF105 \leftrightarrow 100 \rightarrow 600 mm



CEFAS  (mm)	CEFAS		GS	DC	304L	316L
		50	558 410	558 417	-	558 414

FASLOCK AUTO \updownarrow CF30 - CF54 - CF105 \leftrightarrow 100 \rightarrow 600 mm



FASLOCK S \rightarrow \leftrightarrow 100 \rightarrow 200 mm FASLOCK XL \rightarrow \leftrightarrow 300 \rightarrow 600 mm  (mm)	FASLOCK S		GS	DC	304L	316L
	FASLOCK XL	25	558 340	558 347	-	558 344
		25	558 320	558 327	-	558 324



ED 275 ~~CF54~~ - CF54 - CF105 50 → 600 mm



A = **B =**

mm	50 / 100		150		200		300		400 → 450		500		600	
	A	B	A	B	A	B	A	B	A	B	A	B	A	B
CF54	2	0	2	1	2	1	2	1	2	2	2	2	2	3
CF105	2	1	2	1	2	1	2	2	2	3	2	3	2	3

ED 275						
	ED 275	50	558 221	558 223	558 228	558 224
	BTRCC 6x20	100	801 011	801 017	801 018	801 014
	CE 25	50	558 011	558 013	558 018	558 014

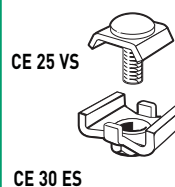
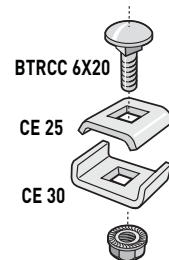
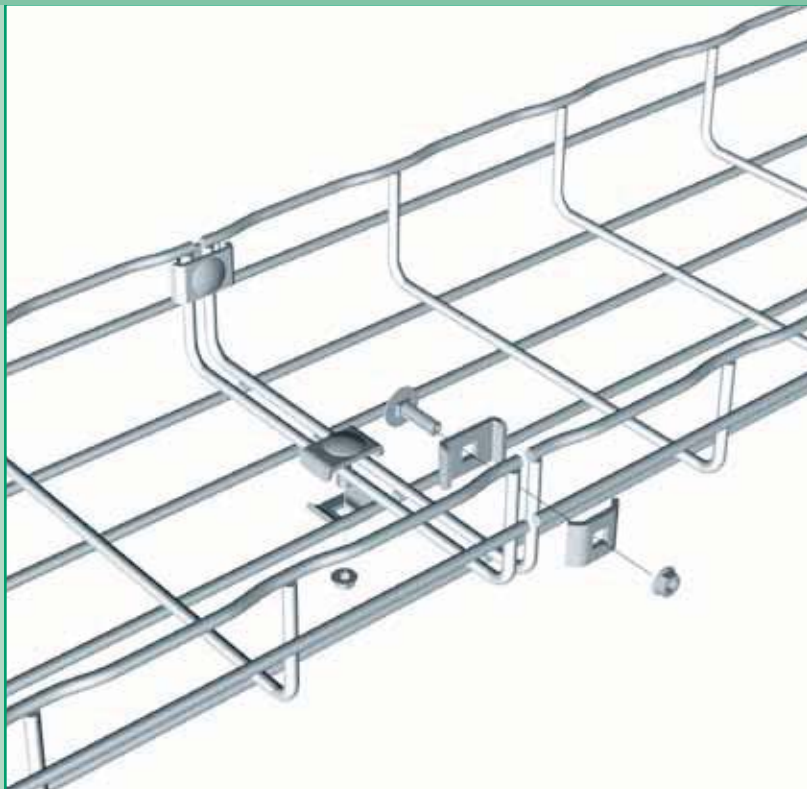
RDJ ~~CF54~~ 50 → 600 mm



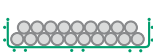
RDJ					
	RDJ	-	923 070	-	-



CE 25 - CE 30 \updownarrow CF30 - CF54 - CF105 \leftarrow 50 \rightarrow 600 mm



88

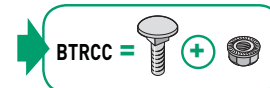


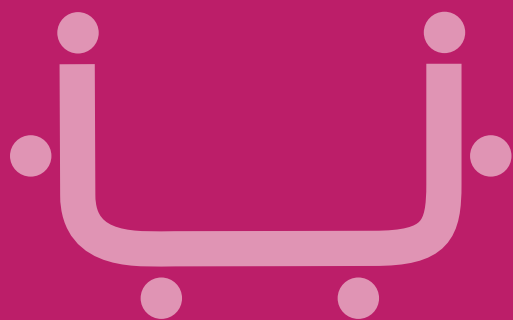
A = \rightarrow \leftarrow

B = \rightarrow \leftarrow

\leftarrow mm \rightarrow	50		100 / 150		150		200		300		400 \rightarrow 450		500		600	
	A	B	A	B	A	B	A	B	A	B	A	B	A	B	A	B
CF30 - CF54	2	0	2	1	2	1	2	1	2	2	2	2	2	2	2	3
CF105			2	1	2	1	2	1	2	2	2	3	2	3	2	3

CE 25 - CE 30 - BTRCC						
 (mm) CE25: 7 CE30 BTRCC	CE 25 CE 30 BTRCC 6x20 KITASSTR = CE25+CE30+BTRCC	50 50 100 50	558 011 558 041 801 011 558 081	558 013 558 043 801 017 558 087	558 018 558 048 801 018 -	558 014 558 044 801 014 -
 CE 25 VS CE 30 ES KITASSVS = CE25VS+CE30ES	CE 25 VS CE 30 ES KITASSVS = CE25VS+CE30ES	50 50 50	558 021 558 031 558 071	558 027 558 037 -	- - -	- - -
 KITINOX	KITINOX	50	-	-	-	558 954





Wall mounting

Instalación mural

Wandbefestigung

Pose murale

Настенный монтаж

墙面安装

壁面取付

تركيب على الحائط

Mocowanie do ściany

Instalace na zed'

Inštalácia na stenu

Fixare pe perete

Fali szerelés

Stenska namestitev

Zidno postavljanje

Закрепване на стена



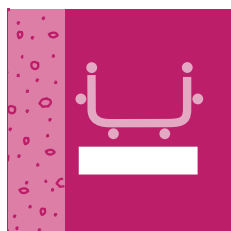
30

LIGHT DUTY
CARGAS LIGERAS
LEICHTE BELASTUNG
CHARGES LEGERES
СЛАБАЯ НАГРУЗКА
轻承载力
荷重小
حمولات خفيفة
LEKKIE ZAWIESZENIA
LÉHKÉ ZATÍŽENÍ
L'AHKÉ ZAŤAŽENIE
ELEMENTE USOARE
KIS TEHERBÍRÁSÚ
LAHKE OBREMENITVE
LAGANA OPTEREČENJA
ЛЕКИ ТОВАРИ



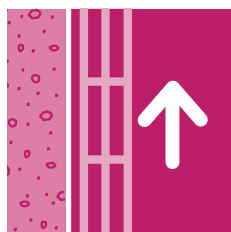
32

MEDIUM DUTY
CARGAS MEDIAS
MITTLERE BELASTUNG
CHARGES MOYENNES
СРЕДНЯЯ НАГРУЗКА
中度承载力
荷重中
حمولات متوسطة
ŚREDNIA WYTRZYMAŁOŚĆ
STŘEDNÍ ZATÍŽENÍ
STREDNÉ ZAŤAŽENIE
SUSPENSIE MEDIE
KÖZEPES TEHERBÍRÁSÚ
SREDNJE OBREMENITVE
SREDNJA OPTEREČENJA
СРЕДНИ ТОВАРИ



35

HEAVY DUTY
CARGAS PESADAS
SCHWERE BELASTUNG
CHARGES LOURDES
БОЛЬШАЯ НАГРУЗКА
重承载力
荷重大
حمولات ثقيلة
WYSOKA WYTRZYMAŁOŚĆ
TĚŽKÉ ZATÍŽENÍ
ŤAŽKÉ ZAŤAŽENIE
SUSPENSIE GREA
NAGY TERHELHETŐSÉGŰ
TEŽKE OBREMENITVE
TEŠKA OPTEREČENJA
ТЕЖКИ ТОВАРИ

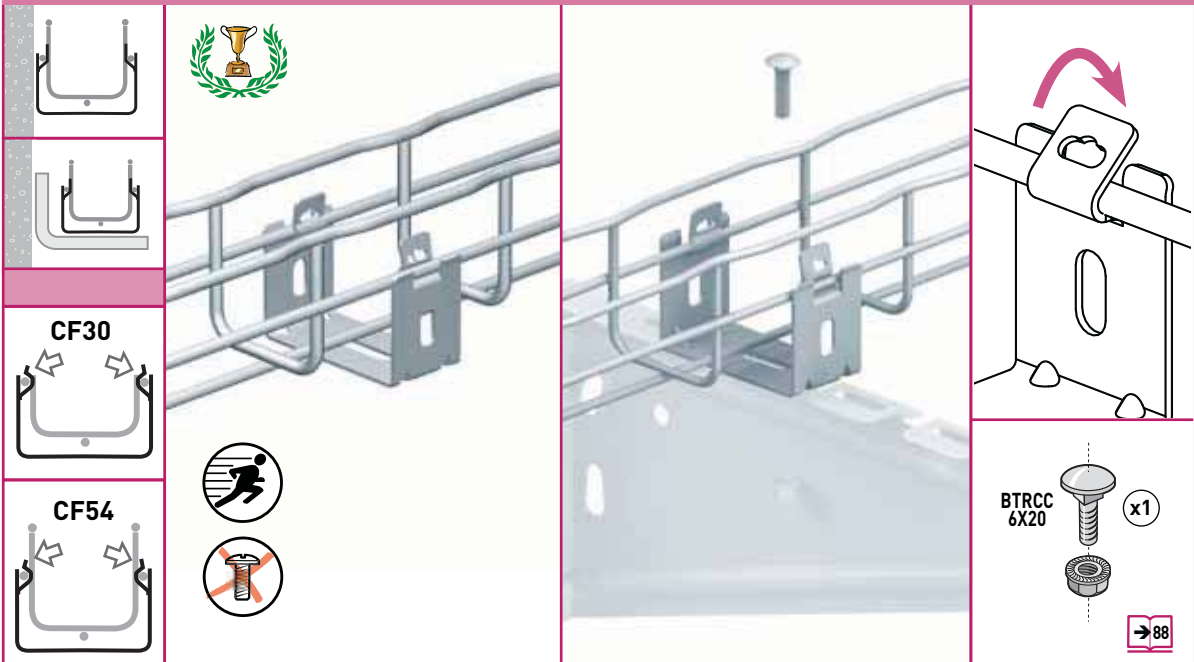


36

HORIZONTAL OR VERTICAL EDGE
SOBRE CANTOS O SUBIDA VERTICAL
MONTAGEN ODER STEIGETRASSEN
SUR CHANT OU REMONTÉE VERTICALE
ГОРИЗОНТАЛЬНЫЙ ИЛИ ВЕРТИКАЛЬНЫЙ МОНТАЖ
水平或垂直安装
垂直ケーブルケース
على حرف أو سكة عمودية
MONTAŻ PIONOWY LUB POZIOMY
NOSNÍK PRO HORIZONTÁLNÍ CI VERTIKÁLNÍ VEDENÍ
NOSNÍK PRE HORIZONTÁLNE ALEBO VERTIKÁLNE VEDENIE
IN CÂMP SAU URCAT ÎN PLAN VERTICAL
VÍZSZINTES, (VAGY FÜGGŐLEGES SZERELÉSI) MÓDSZEREK
ROBNO ALI VERTIKÁLNA DVIGANJA
RUBNO ILI VERTIKÁLNO PODIZANJE
НА РЪБ ИЛИ ВЕРТИКАЛНО

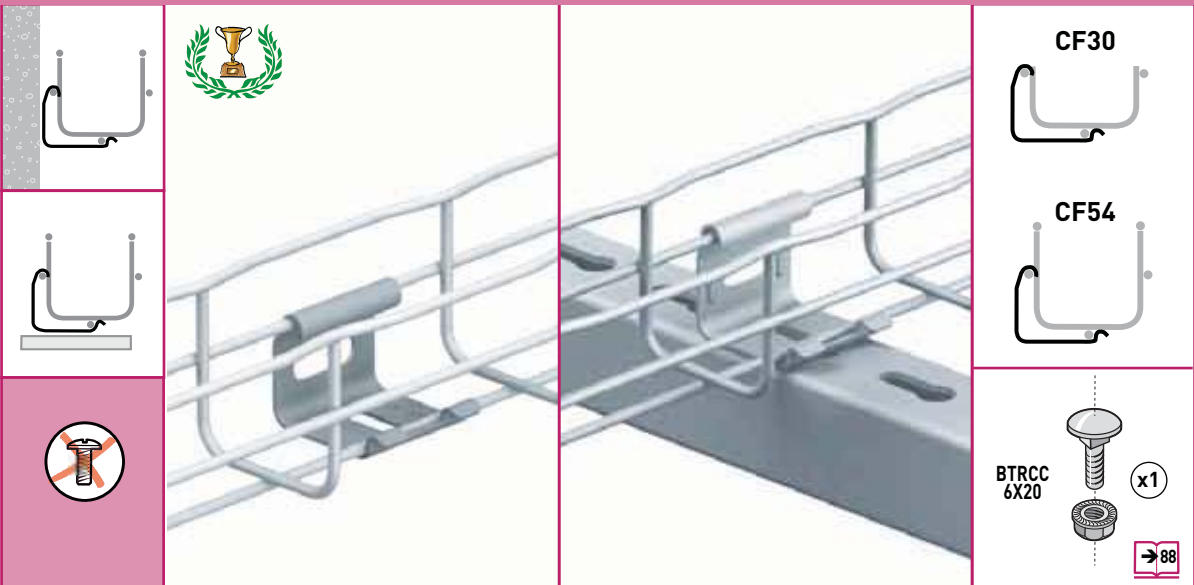


UC 50 **CF30 - CF54** **50 mm**



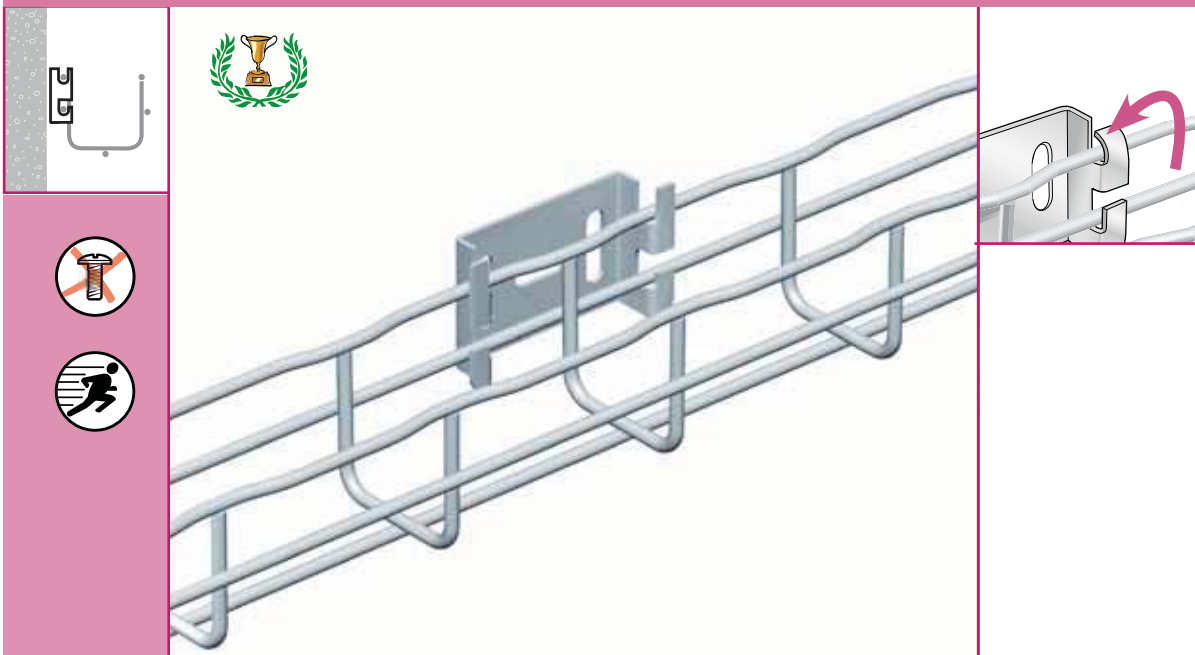
UC 50 (mm)	UC 50	daN	GS 586 040	GC 586 043	304L 586 048	316L 586 044
		12	586 040	586 043	586 048	586 044

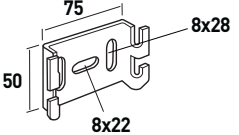

CAT 40 **CF30 - CF54** **50 mm**



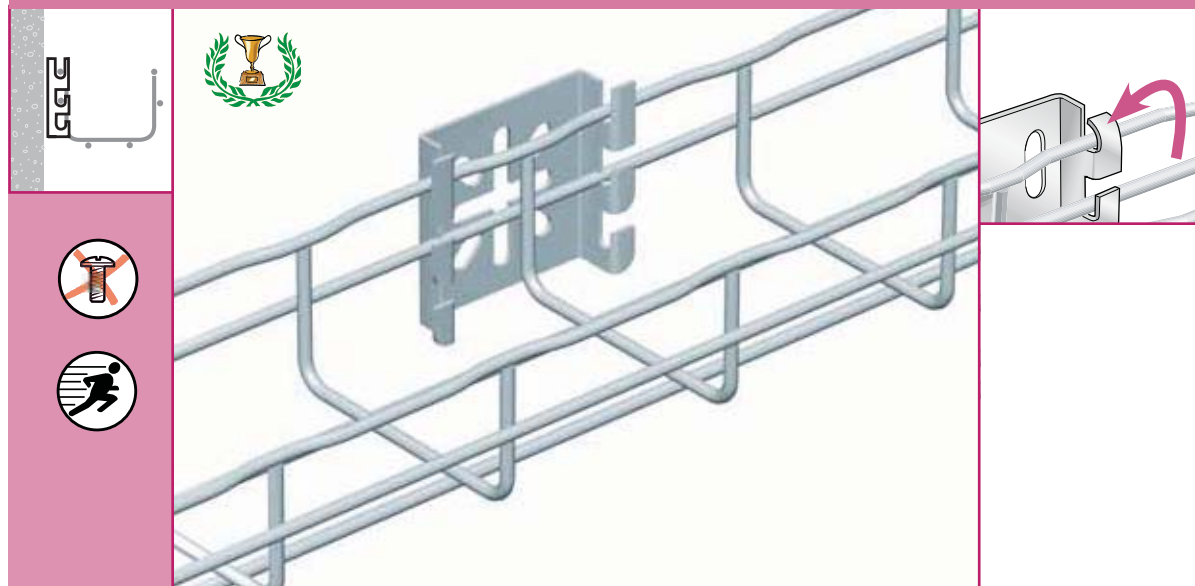
CAT 40 (mm)	CAT 40	daN	GS 586 190	DC 586 197	304L 586 198	316L 586 194
		20	586 190	586 197	586 198	586 194

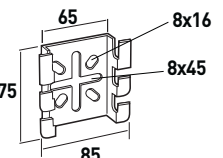

CM 50 CF54 50 mm



CM 50  (mm)	CM50	 daN	GS	GC	304L	316L
		100	586 060	586 063	586 068	586 064

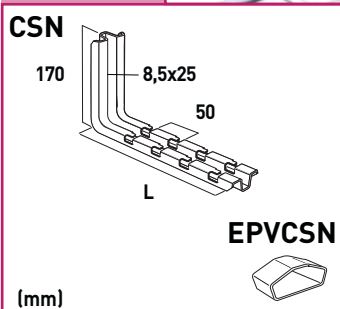
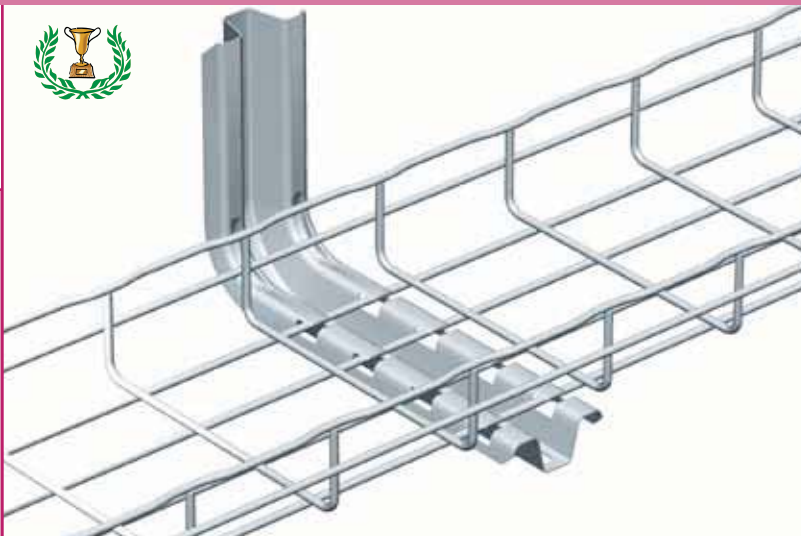
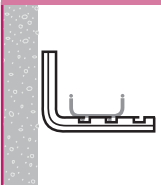
CM 50XL CF54 50 → 100 mm



CM 50XL  (mm)	CM50XL	 daN	GS	GC	304L	316L
		100	586 130	586 133	586 138	586 134

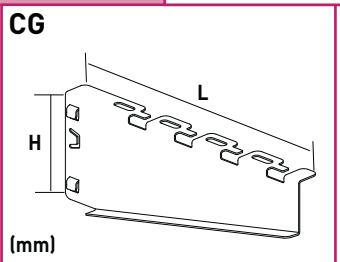
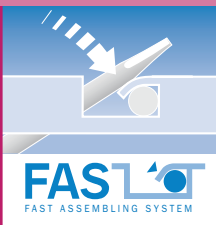
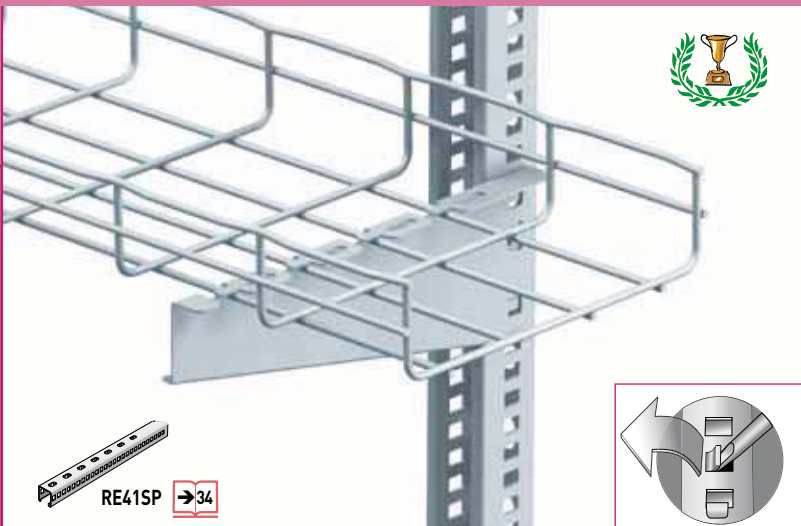
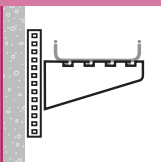


CSN \updownarrow **CF30 - CF54** \leftrightarrow **100 → 300 mm**



	L mm	F daN	GS	GC	304L	316L
CSN 100	178	30	556 100	556 103	556 108	556 104
CSN 150	228	110	556 110	556 113	556 118	556 114
CSN 200	278	85	556 120	556 123	556 128	556 124
CSN 300	378	73	556 130	556 133	556 138	556 134
EPVCSN	-	-	PVC 559 605	-	-	-

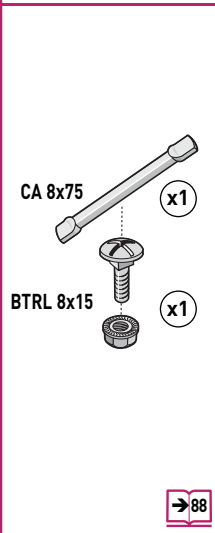
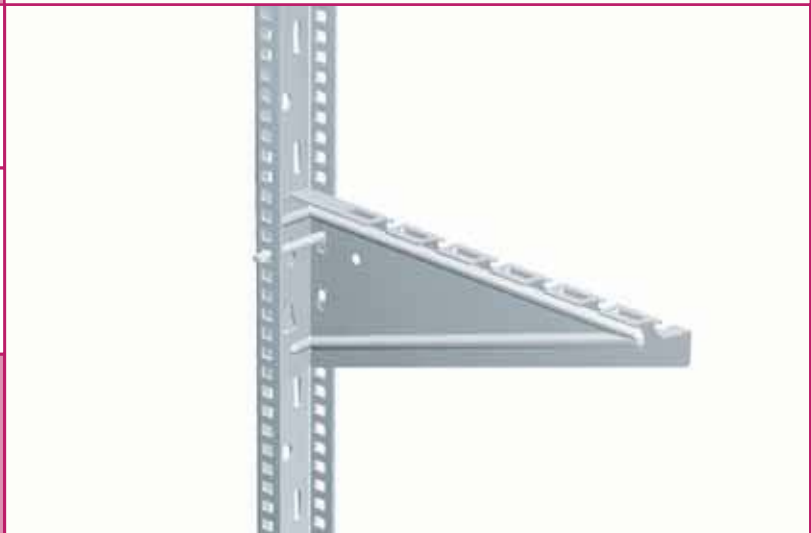
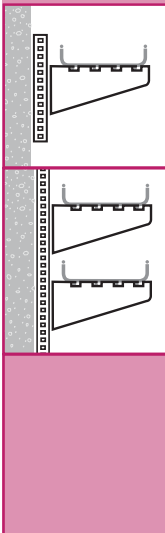
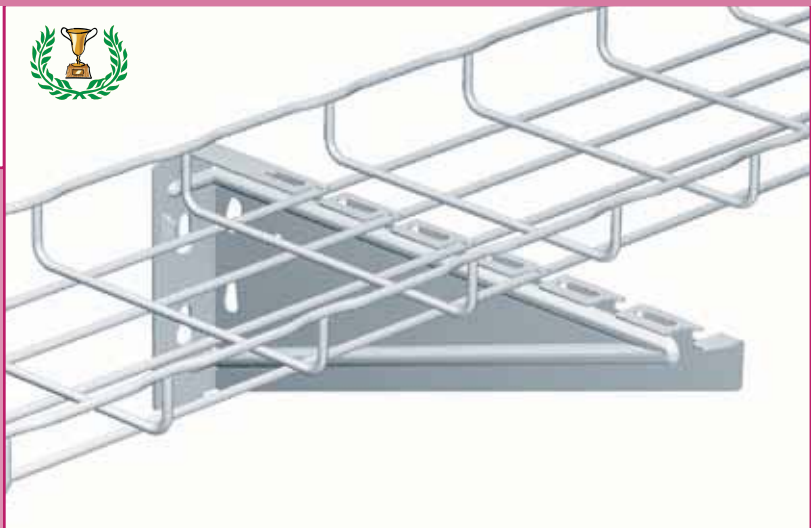
CG 100→500 \updownarrow **CF30 - CF54** \leftrightarrow **100 → 500 mm**



	L mm	H mm	F daN	GS	GC	304L	316L
CG 100	153	73	55	557 920	-	-	557 924
CG 150	203	73	50	557 930	-	-	557 934
CG 200	253	87	65	557 940	-	-	557 944
CG 300	353	87	70	557 950	-	-	557 954
CG 400	453	103	100	557 960	-	-	557 964
CG 500	553	103	85	557 970	-	-	557 974



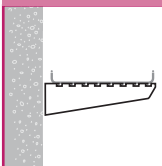
CU 100 → 300 **CF30 - CF54 - CF105** **100 → 300 mm**



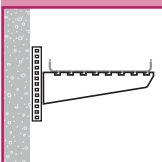
CU 100 → 300		L mm	H mm			GS	GC	304L	316L
	CU 100	157	85	30	45	557 410	557 413	-	557 414
	CU 150	207	124	70	135	557 420	557 423	-	557 424
	CU 200	257	139	80	110	557 430	557 433	-	557 434
	CU 300	357	139	80	120	557 440	557 443	-	557 444
EDF 	EDF 2000	2000				561 010	561 013	561 018	561 014



CU 400 → 600 ⚙️ CF30 - CF54 - CF105 ⚙️ 400 → 600 mm

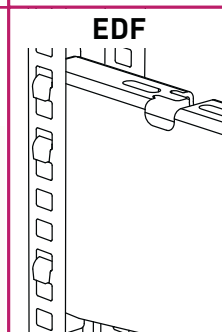
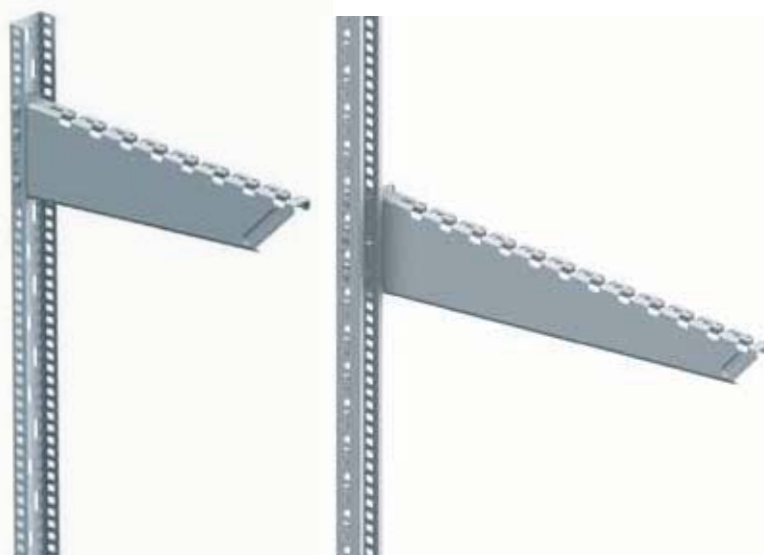


FASLOT
FAST ASSEMBLY SYSTEM

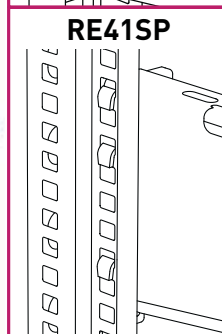


EDF

RE41SP



EDF



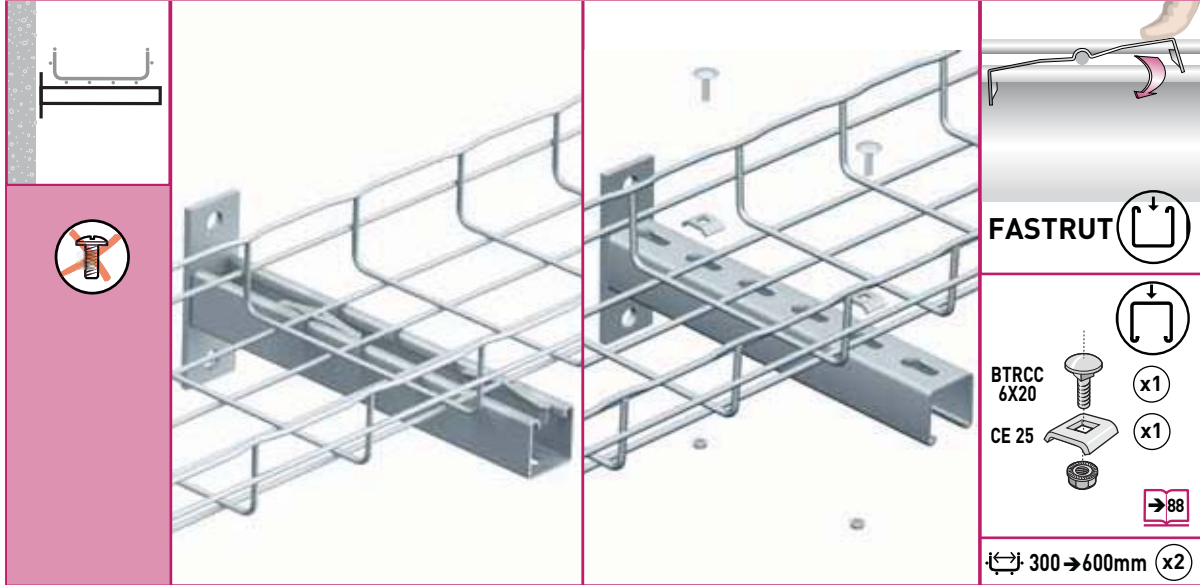
RE41SP

CU 400 → 600		L mm	H mm	daN		GS	GC	304L	316L
	CU 400	457	138	105	115	557 450	557 453	-	557 454
	CU 500	557	138	220	160	557 460	557 463	-	557 464
	CU 600	657	138	200	145	557 470	557 473	-	557 474
	EDF 2000	2000				561 010	561 013	561 018	561 014
	RE41SP500	500				595 750	-	-	-
	RE41SP800	800				595 780	-	-	-
	RE41SP1000	1000				595 790	-	-	-
	RE41SP3000	3000				595 700	-	-	-



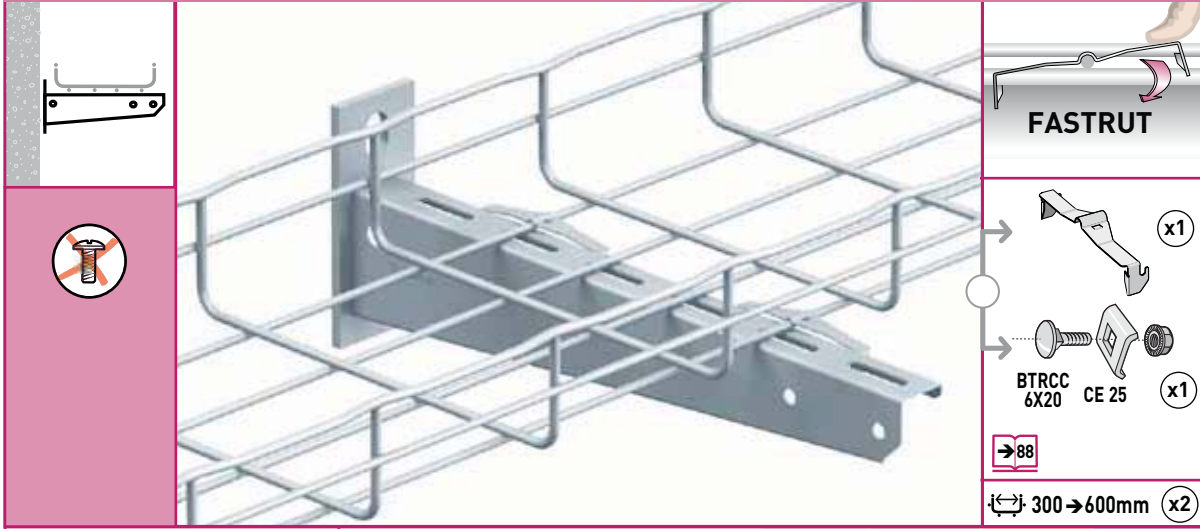


C41S $\downarrow \uparrow$ CF30 - CF54 - CF105 $\leftarrow \rightarrow$ 100 \rightarrow 600 mm



C41S 		L mm	H mm	F daN	GS	GC	304L	316L
					C41S150	150	130	500
C41S200	200	130	450	-	595 023	-	595 024	
C41S300	300	130	340	-	595 033	-	595 034	
C41S400	400	130	270	-	595 043	-	595 044	
C41S500	500	130	270	-	595 053	-	595 054	
C41S600	600	130	220	-	595 063	-	595 064	

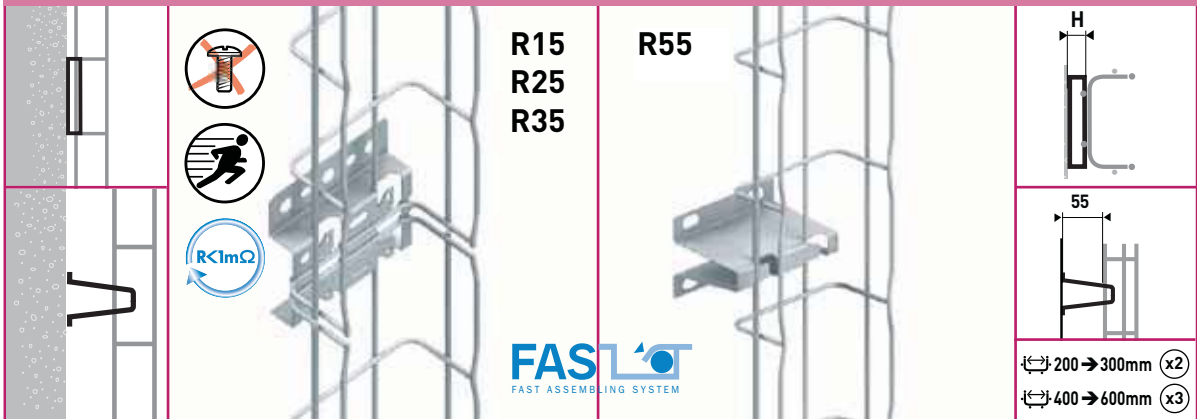
CRP $\downarrow \uparrow$ CF30 - CF54 - CF105 $\leftarrow \rightarrow$ 100 \rightarrow 600 mm



CRP 		L mm	H mm	F daN	GS	GC	304L	316L
					CRP 100	117	93	220
CRP 150	167	93	260	-	557 223	-	-	
CRP 200	200	93	280	-	557 233	-	-	
CRP 300	300	93	290	-	557 243	-	-	
CRP 400	400	121	290	-	557 253	-	-	
CRP 500	500	121	340	-	557 263	-	-	
CRP 600	600	121	380	-	557 273	-	-	

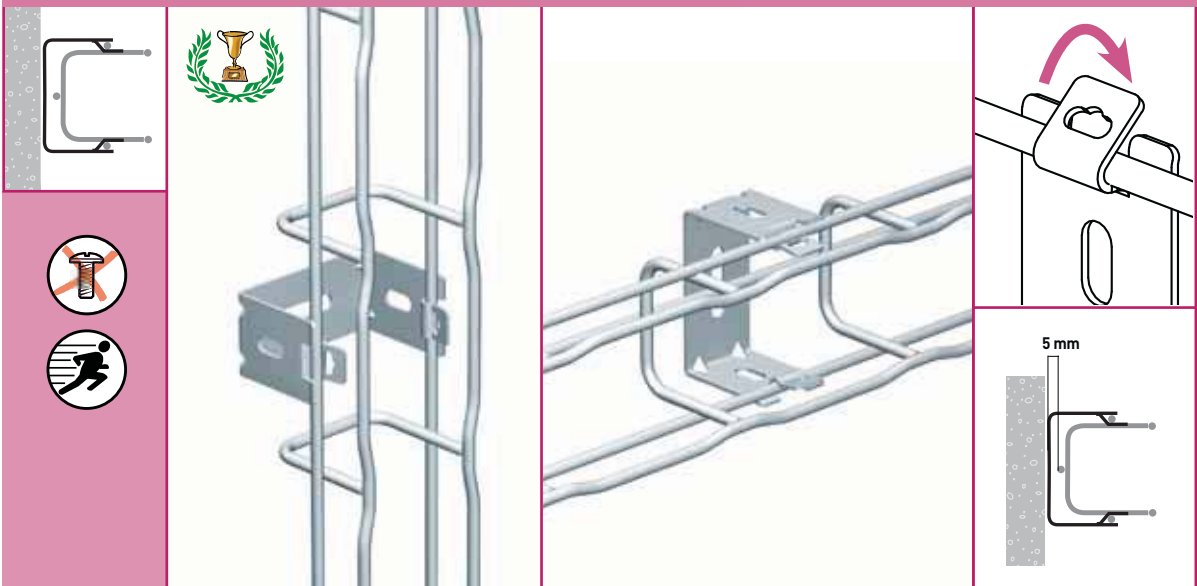


R15/25/35 - R55 \updownarrow CF30 - CF54 - CF105 \leftrightarrow 100 \rightarrow 600 mm



	R15/100 R15/300 R25 R35	H mm	\downarrow daN	GS	DC	304L	316L
				R15/100 R15/300 R25 R35	15 15 25 35	100 100 100 50	586 170 586 610 586 640 586 650
	R55	55	45	586 080	586 083	-	586 084

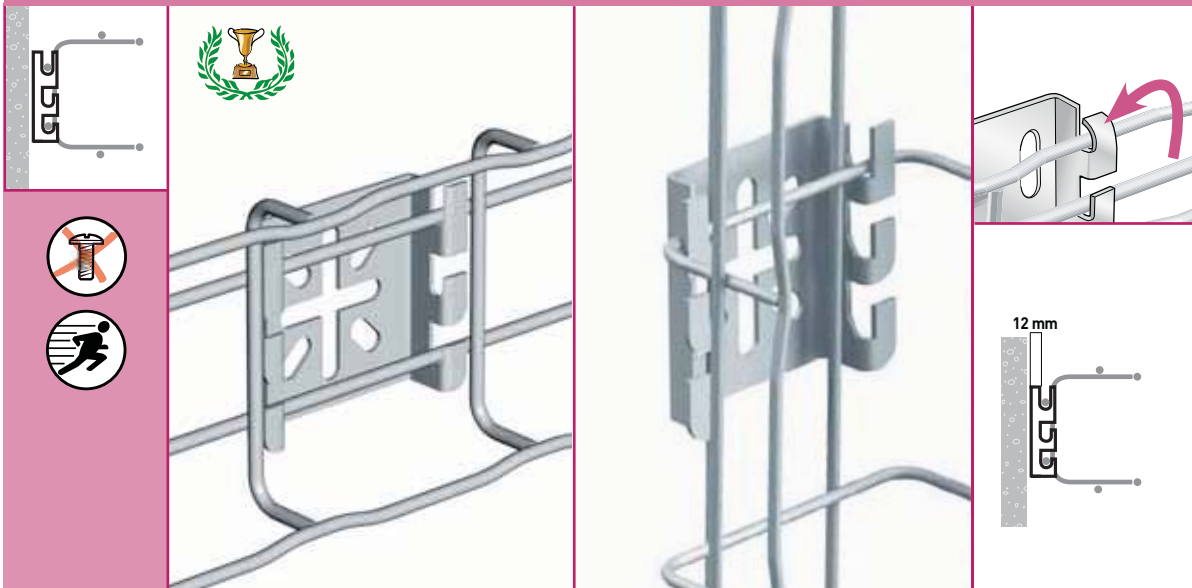
UC 50 \updownarrow CF30 - CF54 \leftrightarrow 50 mm



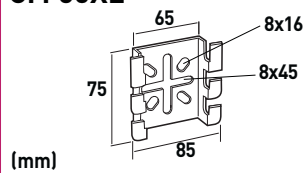
	UC 50	\downarrow daN	GS	GC	304L	316L
			UC 50	12	586 040	586 043



CM 50XL **CF30 - CF54** **100 → 600 mm**



CM 50XL



CM50XL

daN

GS

GC

304L

316L

100

586 130

586 133

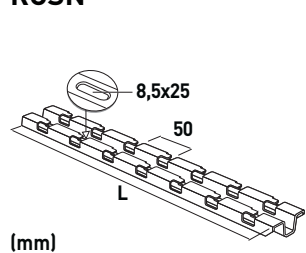
586 138

586 134

RCSN **CF30 - CF54 - CF105** **100 → 600 mm**



RCSN



RCSN 200
RCSN 300
RCSN 500
RCSN 550
RCSN 1000
RCSN 2000
RCSN 3000

L
mm

daN

GS

DC

304L

316L

200

300

500

550

1000

2000

3000

100

100

100

100

100

100

100

013 200

013 300

013 500

013 550

013 010

013 020

013 030

013 203

013 303

013 503

013 553

013 013

013 023

013 033

-

-

-

-

013 028

013 038

013 204

013 304

-

-

013 014

013 024

013 034



Ceiling mounting
Instalación en el techo
Deckenbefestigung
Pose au plafond
Крепление к потолку
天花板安装
天井取付
تركيب على السقف
Mocowanie do sufitu
Instalace na strop
Inštalácia na strop
Suspendat
Mennyezeti szerelés
Namestitev na strop
Postavljanje na strop
Закрепване на таван



40

CENTRAL HANGERS
SUSPENSIÓN CENTRAL
ZENTRALE AUFHÄNGUNG
SUSPENSION CENTRALE
ЦЕНТРАЛЬНЫЕ ПОДВЕСЫ
中央懸吊
センター・サスペンション
تعليق مركزي
MOCOWANIE CENTRALNE
STŘEDOVÉ ZÁVĚSY
STREDOVÉ ZÁVESY
SUSPENSIE CENTRALA
KÖZPONTI FELFÜGGESZTÉS
SREDINSKO OBEŠANJE
SREDIŠNJE VJEŠANJE
ЦЕНТРАЛНО ОКАЧВАНЕ



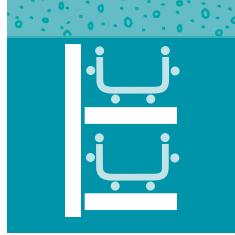
47

MEDIUM DUTY PENDANTS
SOPORTES COLGANTES MEDIANOS
HÄNGESTIELE
PENDARDS MOYENS
ПРОФИЛИ ДЛЯ СРЕДНЕЙ НАГРУЗКИ
中型懸吊
中荷重ペンダント金具
علاقات متوسطة
ZAWIESZENIA DO ŚREDNICH OBCIĄZEŃ
NOSNÍK PRO STŘEDNÍ ZATÍŽENÍ
NOSNÍK PRE STREDNÉ ZATIAŽENIE
CU SUSPENSIE MEDIE
KÖZEPES TERHELHETŐSÉGŰ KONZOL
SREDNJA OBEŠANJA
SREDNJA VJEŠANJA
РЕЛСИ ЗА ОКАЧВАНЕ СРЕДНИ



44

C MOUNTING
MONTAGE EN LIRA
AUFHÄNGUNG MIT OFFENER SEITE
MONTAGE EN LYRE
МОНТАЖ С ПОМОЩЬЮ С-ОБРАЗНЫХ ДЕРЖАТЕЛЕЙ
C型吊架
C型取付金具
تركيب على شكل قينارة
WSPORNIK SUFITOWY C
STROPNÍ KONZOLA C
STROPNÁ KONZOLA C
MONTAJ IN LIRA
SZERELÉS C SÍNNEL
MONTAŽA V OBLIKU ČRKE C
MONTIRANJE U OBLIKU LIRE
МОНТИРАНЕ НА ЛИРА



49

HEAVY DUTY PENDANTS
SOPORTES COLGANTES PESADOS
SCHWERHÄNGESTIELE
PENDARDS LOURDS
УСИЛЕННЫЕ ПОТОЛОЧНЫЕ ПРОФИЛИ
重型懸吊
大荷重ペンダント金具
علاقات ثقيلة
ZAWIESZENIA WYSOKO WYTRZYMAŁE
NOSNÍK PRO TĚŽKÉ ZATÍŽENÍ
NOSNÍK PRE ŤAŽKÉ ZATIAŽENIE
CU SUSPENSIE GREA
NAGY TEHERBÍRÁSÚ KONZOL
TEŽKA OBEŠANJA
TEŠKA VJEŠANJA
РЕЛСИ ЗА ОКАЧВАНЕ ТЕЖКИ



44

TRAPEZE
EN TRAPÉCIO
SCHAUKEL-AUFHÄNGUNG
EN BALANCELLE
КРЕПЛЕНИЕ К ПОТОЛКУ СО ШПИЛЬКАМИ
兩側懸吊
ゴンドラ型サスペンション
بشكل علاقة
MONTAŽ NA DWÓCH PRĘTACH GWINTOWANYCH
DVOJITY ZÁVĚS
DVOJITY ZÁVES
IN LEAGAN
KETTŐS FELFÜGGESZTÉS
V ZIBANJU
GIBANJE
ОКАЧВАНЕ НА ЛЮЛКА

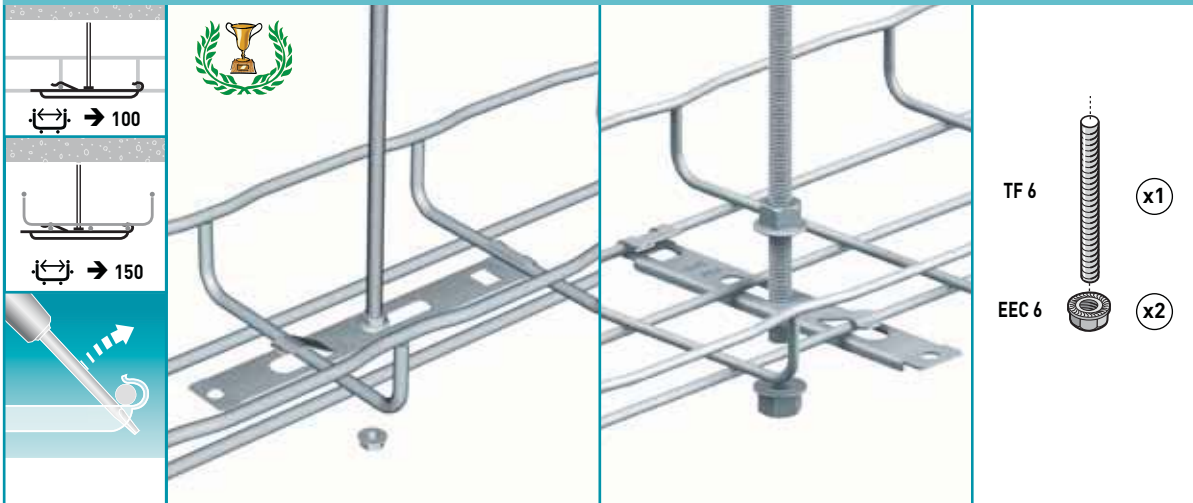
SF 50/100 CF30 - CF54 50 - 100 mm

 	 	 x1 x2	 SF 50 135, 78, 73, 50, 9x15, 58 → CF30/50 & CF 54/50 (mm)	 SF 100 135, 78, 134, 50, 34, 9x15, 58 → CF30/100 & CF 54/100 (mm)	 SF 50: 1 SF 100: 1	 daN SF 50: 30 SF 100: 26	 GS SF 50: 586 140 SF 100: 586 100	 GC SF 50: 586 143 SF 100: 586 103	 304L SF 50: - SF 100: -	 316L SF 50: 586 144 SF 100: 586 104
--------------	----------	------------------	---	---	---------------------------	------------------------------------	---	---	-----------------------------------	---

CEQ/UC50 CF30 - CF54 50 mm

 		 TF 6: x1 EEC 6: x2 BTRCC 6X20: x1 → 88	 CEQ 110, 58, 8x25, 30 (mm)	 UC 50 15x7, 30x7, 05, 45, 70,4, 35 (mm)	 CEQ 100: 1 UC 50: 1	 daN CEQ 100: 12 UC 50: 12	 GS CEQ 100: 557 300 UC 50: 586 040	 GC CEQ 100: 557 303 UC 50: 586 043	 304L CEQ 100: - UC 50: 586 048	 316L CEQ 100: 557 304 UC 50: 586 044
------	--	---	--------------------------------------	---	----------------------------	-------------------------------------	--	--	--	--

SAS 100 → 150 mm



- TF 6 x1
- EEC 6 x2

SAS (mm)	SAS	1	daN 60	586 031	586 037	-	-

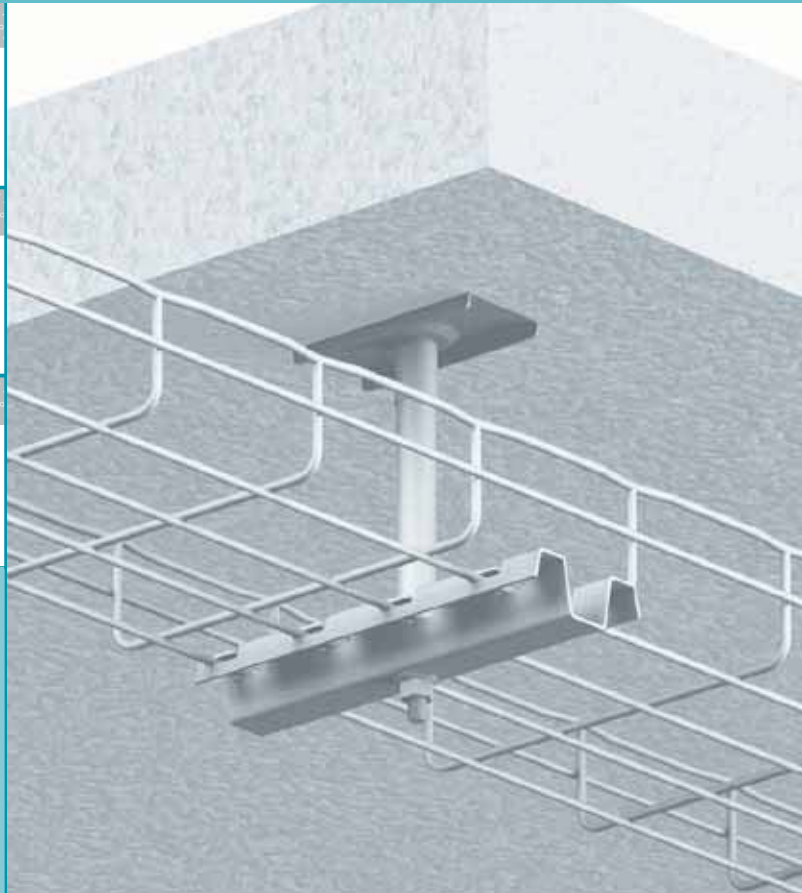
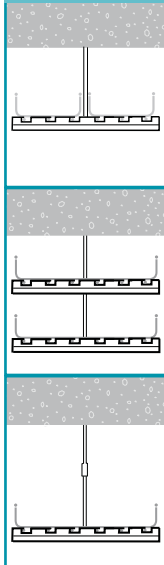
CE 40 - CM50XL 100 → 200 mm



- CE 40
- TF 6 x1
- CE40 x2
- EEC 6 x2
- CM50XL
- TF 6 x1
- EEC 6 x2
- 88

CE 40 (mm)	CE40	25	daN 100	558 051	558 053	558 058	558 054
CM 50XL (mm)	CM50XL		100	586 130	586 133	586 138	586 134

SCF \updownarrow CF30 - CF54 \rightarrow 200 \rightarrow 600 mm


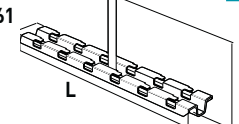
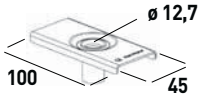
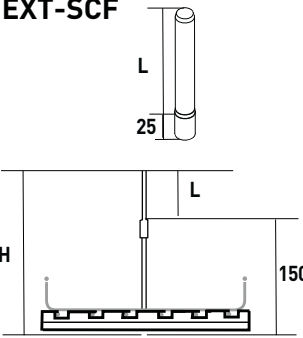


FAS LOT
FAST ASSEMBLING SYSTEM

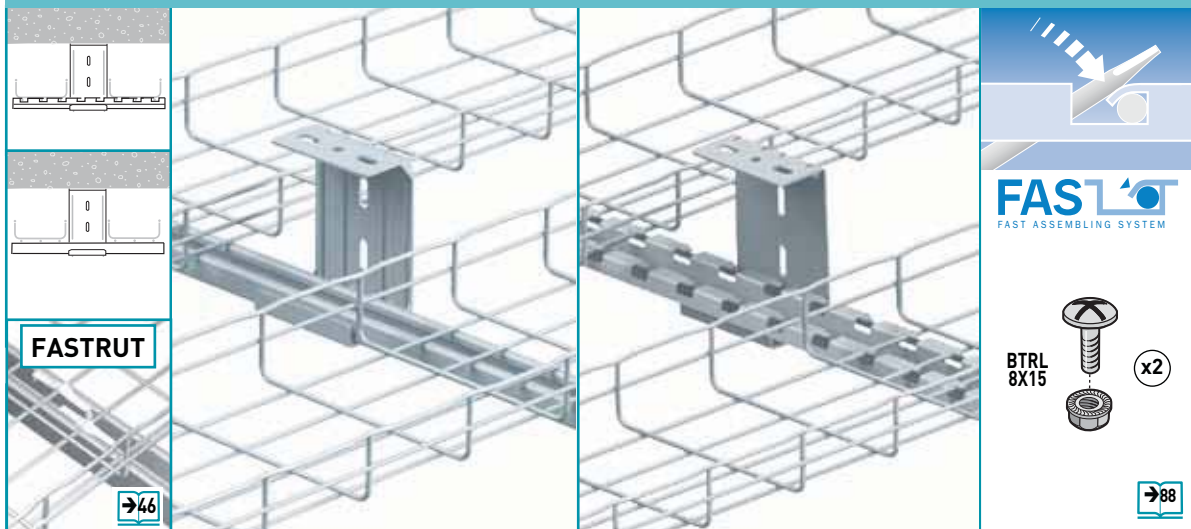
TF8
TF12
EEC 8
HM 12 + RM12

88

PFSCF

SCF			L mm	F_1 F_2	F_3	GS	GC	304L	316L
61		SCF 200	194	200	37	586 200	-	-	-
		SCF 300	294	160	29	586 300	-	-	-
		SCF 400	394	141	23	586 400	-	-	-
		SCF 450	444	130	20	586 450	-	-	-
		SCF 500	494	121	20	586 500	-	-	-
		SCF 600	594	99	19	586 600	-	-	-
(mm)									
PFSCF		PFSCF	100	-	-	586 210	-	-	-
(mm)									
EXT-SCF			L mm	H mm					
		EXT-SCF 50	50	200	-	586 810	-	-	-
		EXT-SCF 100	100	250	-	586 820	-	-	-
		EXT-SCF 150	150	300	-	586 830	-	-	-

UCS \updownarrow CF30 - CF54 \leftrightarrow 50 \rightarrow 300 mm



UCS		L mm	\odot daN.m	GS	GC	304L	316L
	UCS	100	18	586 150	586 153	-	586 154
	R21 R21S3000	3000	∇ mm 1,75	597 320	597 323	597 328	597 324*
	RCSN RCSN 200 RCSN 300 RCSN 500 RCSN 550 RCSN 1000 RCSN 2000 RCSN 3000	200 300 500 550 1000 2000 3000	∇ daN 100	013 200 013 300 013 500 013 550 013 010 013 020 013 030	013 203 013 303 013 503 013 553 013 013 013 023 013 033	- - - - - 013 028 013 038	013 204 013 304 - - 013 014 013 024 013 034

* ∇ 2mm



AS \updownarrow CF30 - CF54 - CF105 \leftrightarrow 100 \rightarrow 600 mm



AS (mm)	AS	50	100 daN	GS	DC	304L	316L
				586 020	586 023	-	586 024

CSNC \updownarrow CF30 - CF54 - CF105 \leftrightarrow 100 \rightarrow 300 mm



CSNC (mm)	CSNC 100 CSNC 150 CSNC 200 CSNC 300	L1 mm	L2 mm	daN	GS	GC	304L	316L
					556 300	556 303	-	556 304
		170	178	120	556 310	556 313	-	556 314
		170	228	100	556 320	556 323	-	556 324
		170	278	80	556 330	556 333	-	-
		288	378	70				

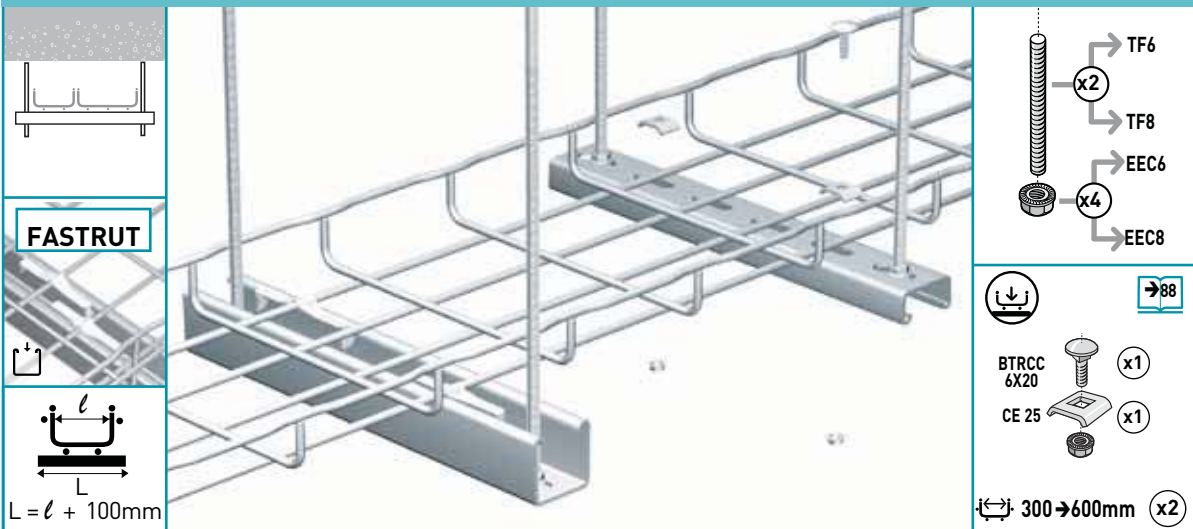
EDF 100 → 600 mm

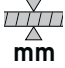

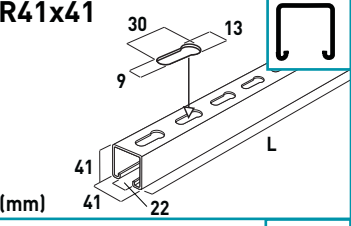
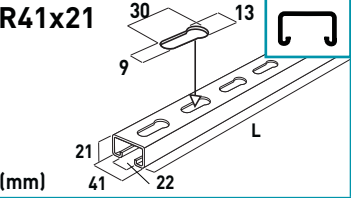
EDF			GS	GC	304L	316L
EDF 2000	2000	-	561 010	561 013	561 018	561 014


RCSN 100 → 600 mm

RCSN			GS	GC	304L	316L
RCSN 200	200		013 200	013 203	-	013 204
RCSN 300	300		013 300	013 303	-	013 304
RCSN 500	500		013 500	013 503	-	-
RCSN 550	550		013 550	013 553	-	-
RCSN 1000	1000		013 010	013 013	-	013 014
RCSN 2000	2000		013 020	013 023	013 028	013 024
RCSN 3000	3000		013 030	013 033	013 038	013 034

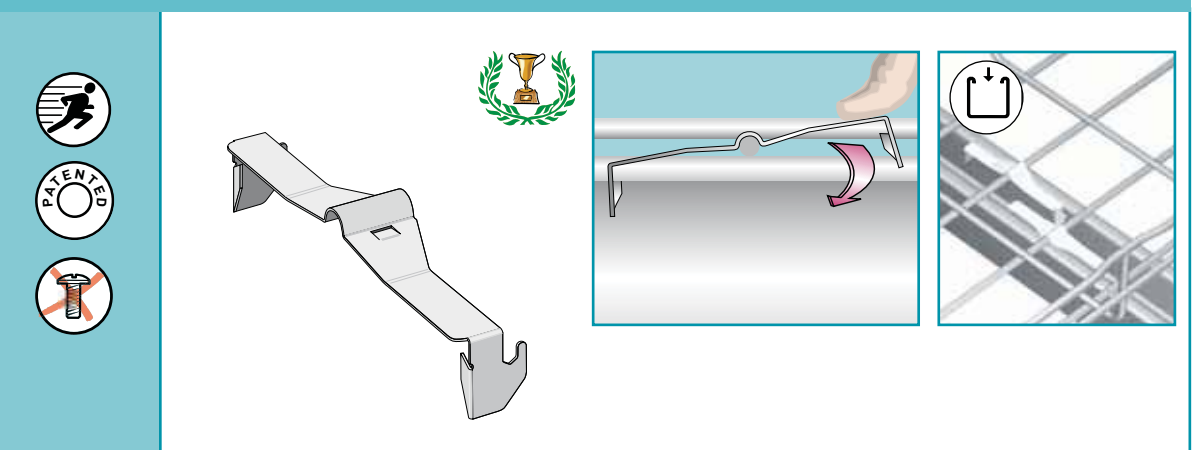
R41S - R21S \downarrow CF30 - CF54 - CF105 \rightarrow 100 \rightarrow 600 mm


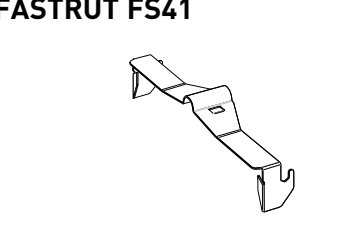


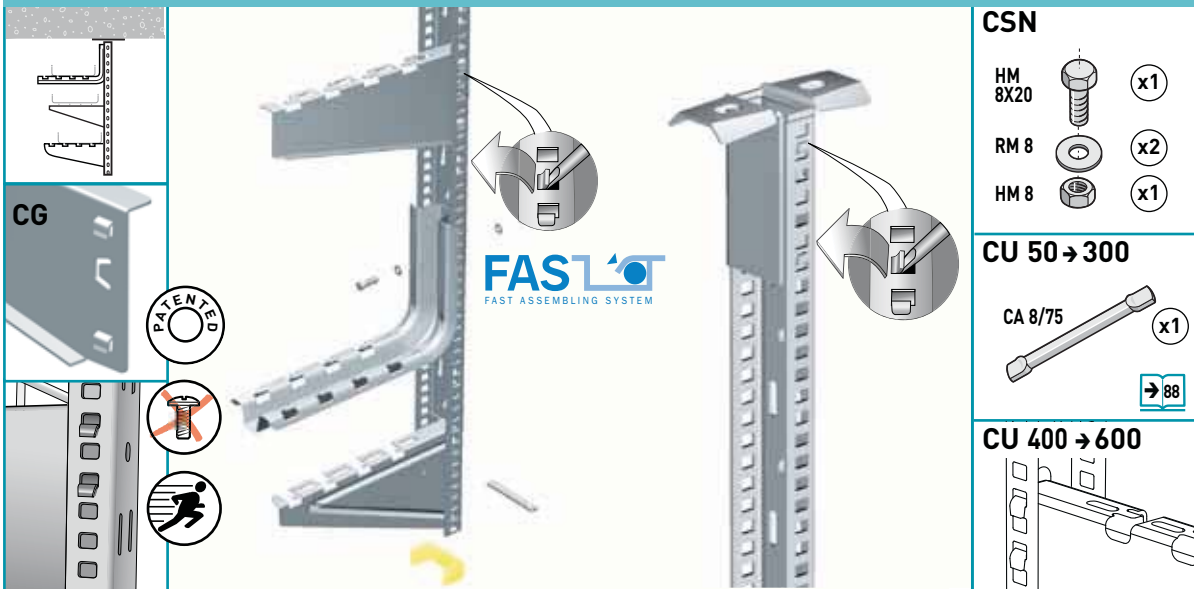
R41x41		L mm	 mm	 daN	GS	GC	304L	316L
 (mm)	R41S3000	3000	2,5		595 520	595 523	595 528	595 524*
	RE41S3000	3000	2,0		595 540	595 543	-	-
R41x21		L						
 (mm)	R21S3000	3000	1,75		597 320	597 323	597 328	597 324*

*  2mm

FASTRUT 41 \downarrow CF30 - CF54 - CF105 \rightarrow 100 \rightarrow 600 mm

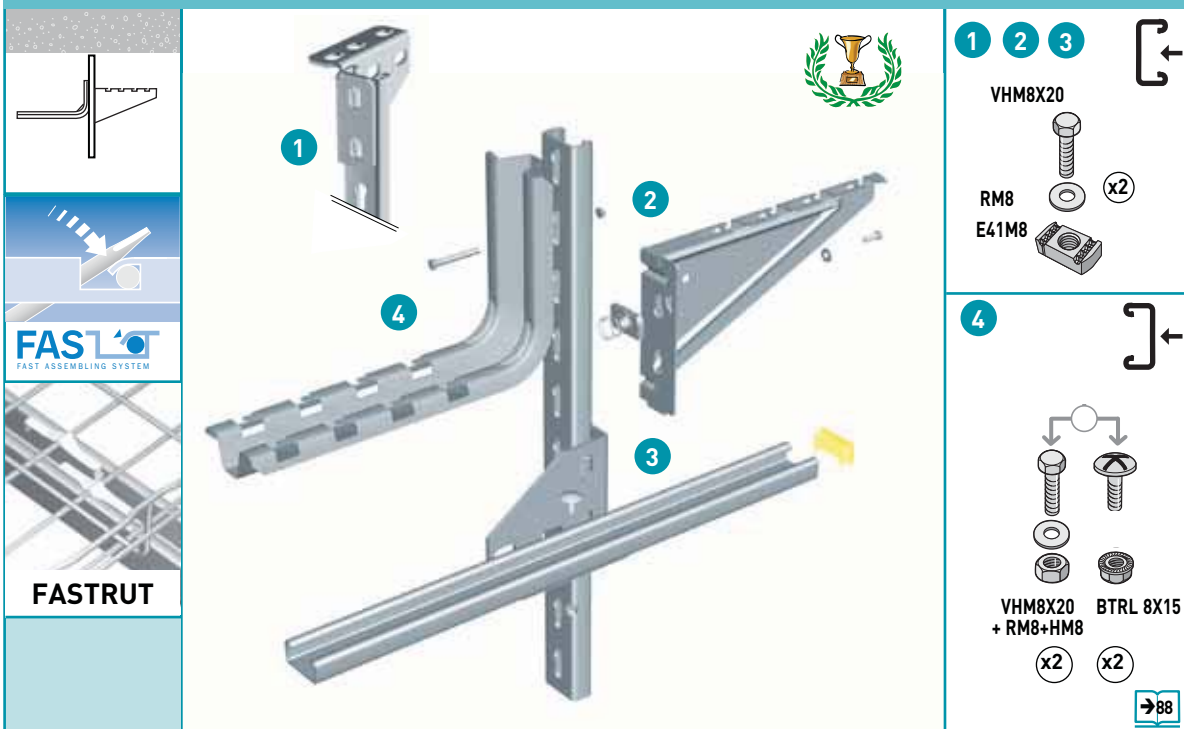


FASTRUT FS41			L mm	GS	DC	304L	316L
 FS 41	50	73	-	599 007	-	599 004	

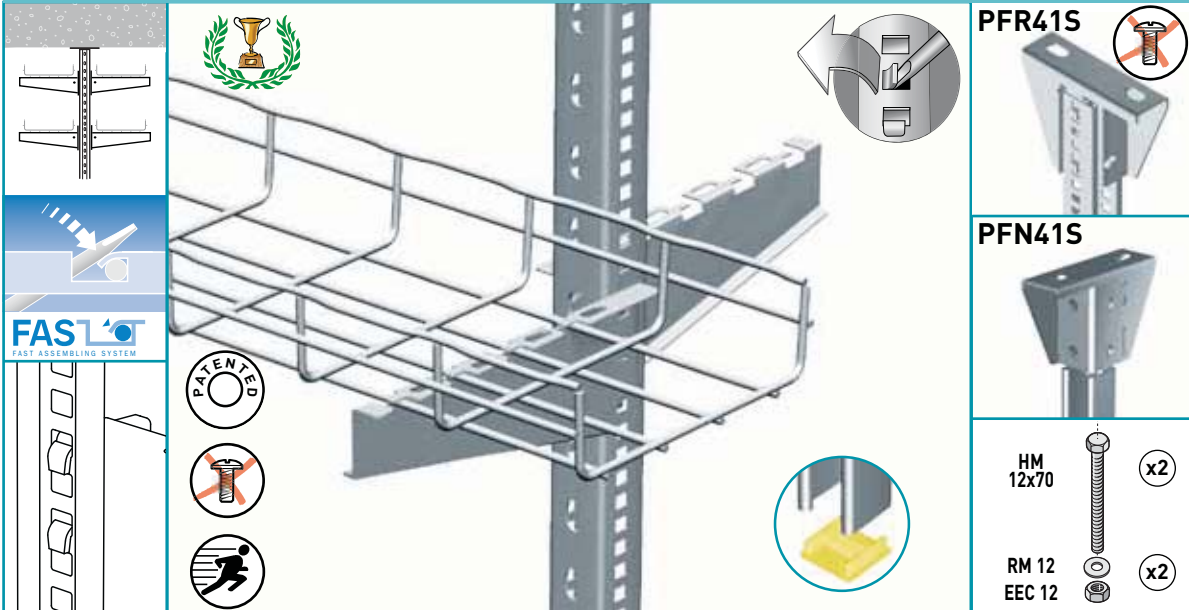
EDF **CF30 - CF54 - CF105** **100 → 600 mm**


EDF		L mm	H mm	F daN	GS	GC	304L	316L
 EDF 2000 EPEDF		2000	-	-	561 010	561 013	561 018	561 014
 PFREDF		-	-	18	561 080	-	-	561 084
 CG				F daN				
CG 100		153	73	55	557 920	-	-	557 924
CG 150		203	73	50	557 930	-	-	557 934
CG 200		253	87	65	557 940	-	-	557 944
CG 300		353	87	70	557 950	-	-	557 954
CG 400		453	103	100	557 960	-	-	557 964
CG 500		553	103	85	557 970	-	-	557 974
 CU 100 → 300								
CU 100		157	85,1	50	557 410	557 413	-	557 414
CU 150		207	124,1	120	557 420	557 423	-	557 424
CU 200		257	139,1	110	557 430	557 433	-	557 434
CU 300		357	139,1	120	557 440	557 443	-	557 444
 CU 400 → 600								
CU 400		457	138	115	557 450	557 453	-	557 454
CU 500		557	138	165	557 460	557 463	-	557 464
CU 600		657	138	145	557 470	557 473	-	557 474

R21S CF30 - CF54 - CF105 100 → 300 mm



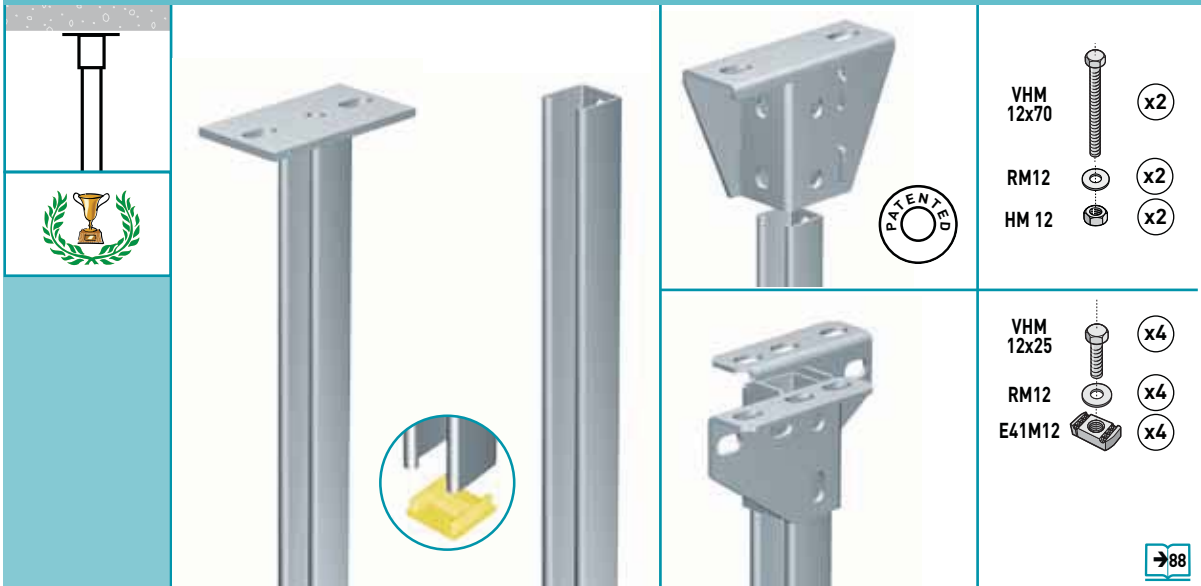
Model	Dimensions (mm)	Load (daN)	Material	GS	GC	304L	316L
R21S EP21 (mm)	R21S3000	3000		597 320	597 323	597 328	597 324
	EP21		PVC	559 675	-	-	-
CSN INTERFAS (mm)	CSN 100	178	130	556 100	556 103	556 108	556 104
	CSN 150	228	110	556 110	556 113	556 118	556 114
	CSN 200	278	85	556 120	556 123	556 128	556 124
	CSN 300	378	73	556 130	556 133	556 138	556 134
	INTERFAS	100		557 800	557 803	-	-
CU 100→300 (mm)	CU 100	157	85	50	557 410	557 413	557 414
	CU 150	207	124	120	557 420	557 423	557 424
	CU 200	257	139	110	557 430	557 433	557 434
	CU 300	357	139	120	557 440	557 443	557 444
						GC	
SU41 (mm)	SU41			35	595 340	-	-



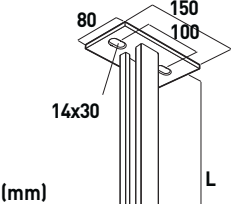
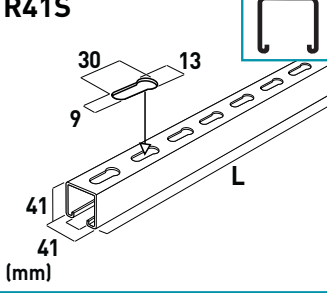

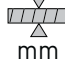
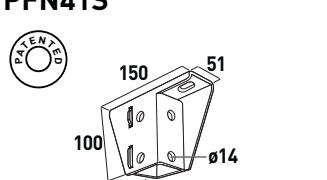


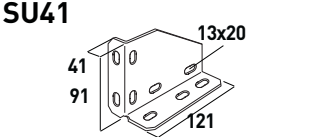
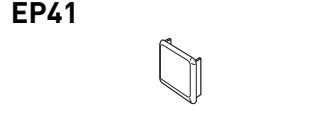

RE41SP **CF30 - CF54 - CF105** **100 → 600 mm**


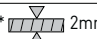
RE41SP 12x20 41 8x11 41 (mm)		L mm	 mm	F daN	GS	GC	304L	316L
	RE41SP500 RE41SP800 RE41SP1000 RE41SP3000	500 800 1000 3000	2 2 2 2		595 750 595 780 595 790 595 700	- - - -	- - - -	- - - -
PFN41S 150 51 100 ø14 (mm)	PFN41S			 daN.m				
				100	595 360	595 363	-	595 364
PFR41S 45 150 100 25x12 (mm)	PFR41S							
				45	595 380	-	-	-
CG L H (mm)	CG 100 CG 150 CG 200 CG 300 CG 400 CG 500	153 203 253 353 453 553	73 73 87 87 103 103	F daN	557 920 557 930 557 940 557 950 557 960 557 970	- - - - - -	- - - - - -	557 924 557 934 557 944 557 954 557 964 557 974
SU41 41 91 121 (mm)	SU41			 daN.m				
				35	595 340	-	-	-
EP41 	EP41				PVC 559 625	-	-	-



R41S CF30 - CF54 - CF105 50 → 600 mm



P41S			L mm	 daN.m	GS	GC	304L	316L
 (mm)		P41S300 P41S400 P41S500 P41S600 P41S800 P41S1000 P41S1500 P41S2000	300 400 500 600 800 1000 1500 2000	100 100 100 100 100 100 100	-	595 153 595 163 595 103 595 173 595 113 595 123 595 133 595 143	-	- - 595 104 - 595 114 595 124 595 134 595 144
R41S  (mm)		R41S3000 RE41S3000	3000 3000	 mm 2,5 2,0	595 520 595 540*	595 523 595 543*	595 528 -	595 524* -
PFN41S  		PFN41S		 daN.m 100	595 360	595 363	-	595 364
SU41 		SU41		35	595 340	-	-	-
EP41 		EP41			 559 625	-	-	-

*  2mm

R41S CF30 - CF54 - CF105 50 → 600 mm

FAS
FAST ASSEMBLY SYSTEM

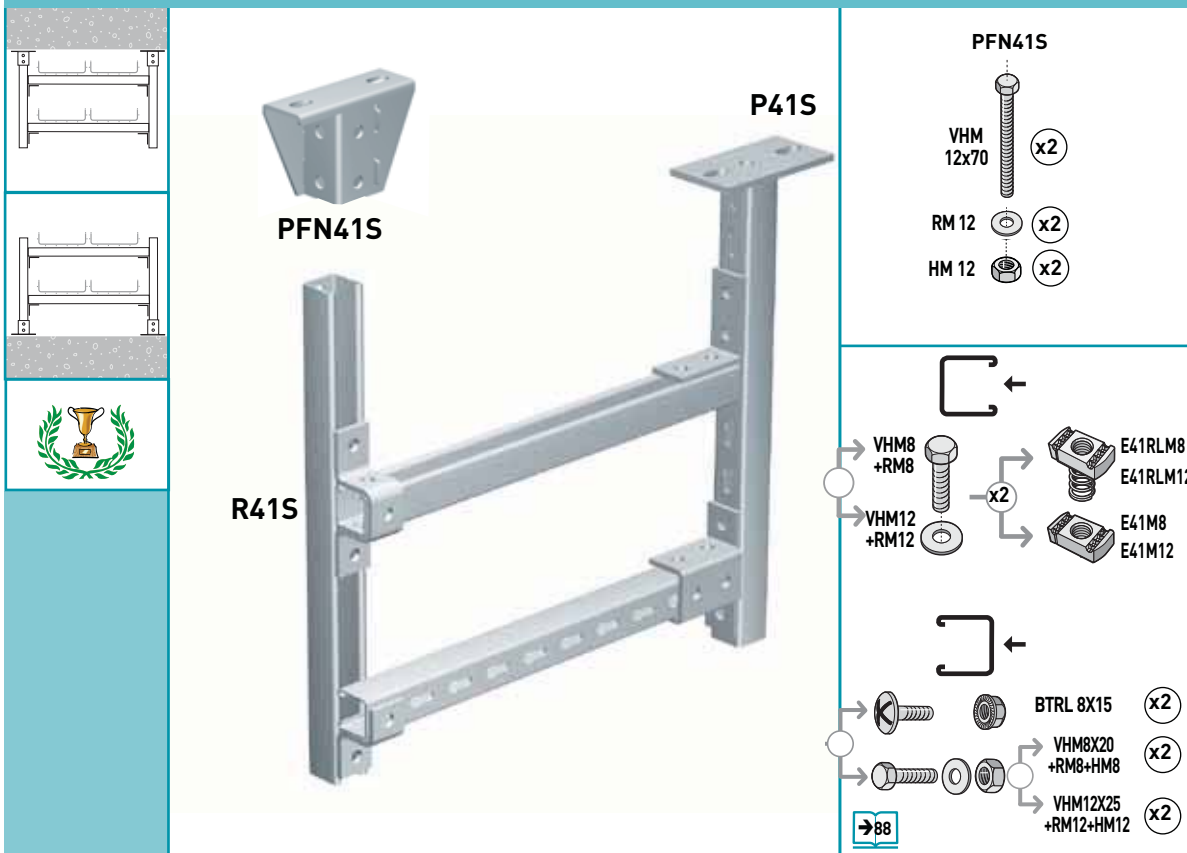
FASTRUT

R41S	30	13	9	L	EP41	L mm	 mm	 daN	GS	GC	304L	316L
R41S3000 RE41S3000*						3000 3000	2,5 2,0		595 520 595 540	595 523 595 543	595 528 -	595 524* -
EP41						-	-	-	559 625			
CSN INTERFAS									GS			
CSN 100						178		130	556 100	556 103	556 108	556 104
CSN 150						228		110	556 110	556 113	556 118	556 114
CSN 200						278		85	556 120	556 123	556 128	556 124
CSN 300						378		73	556 130	556 133	556 138	556 134
INTERFAS						100			557 800	557 803	-	-
C41S												
C41S150						150		500	-	595 013	-	595 014
C41S200						200		450	-	595 023	-	595 024
C41S300						300		340	-	595 033	-	595 034
C41S400						400		270	-	595 043	-	595 044
C41S500						500		270	-	595 053	-	595 054
C41S600						600		220	-	595 063	-	595 064
CU 400 → 600							H mm					
CU 400						457	138	115	557 450	557 453	-	557 454
CU 500						557	138	165	557 460	557 463	-	557 464
CU 600						657	138	145	557 470	557 473	-	557 474
CRP												
CRP 100						119	93	240	-	557 213	-	-
CRP 200						219	103	220	-	557 233	-	-
CRP 300						319	111	300	-	557 243	-	-
CRP 400						419	121	280	-	557 253	-	-
CRP 500						519	128	260	-	557 263	-	-
CRP 600						619	138	320	-	557 273	-	-
CRP 700						719	146	320	-	557 383	-	-

* 2mm



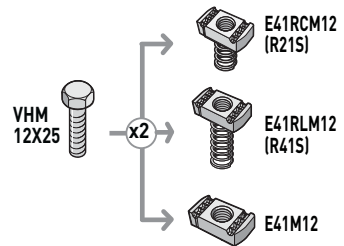
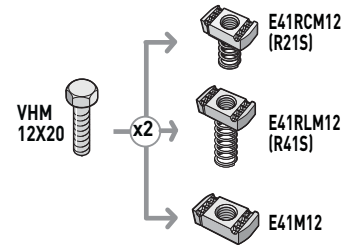
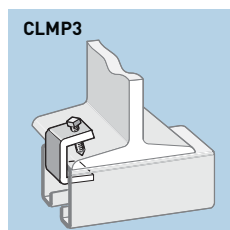
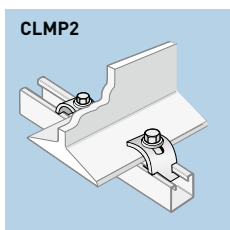
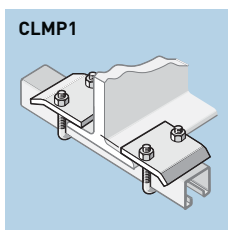
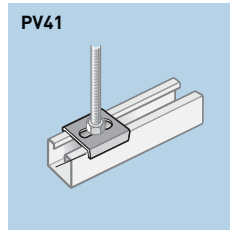
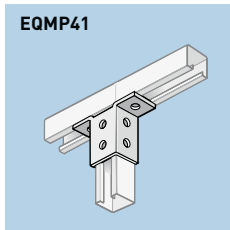
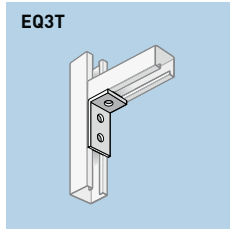
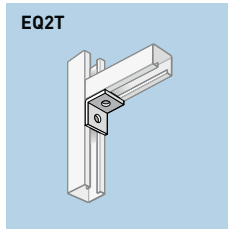
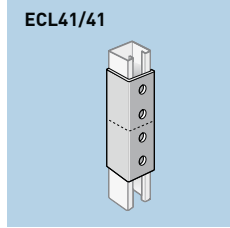
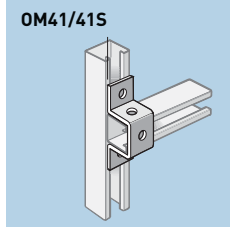
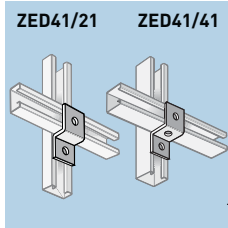
R41S \updownarrow CF30 - CF54 - CF105 \rightarrow 50 \rightarrow 600 mm



R41S		L mm	 mm	GS	GC	304L	316L
 (mm)	R41S3000	3000	2,5	595 520	595 523	595 528	595 524*
	RE41S3000	3000	2,0	595 540*	595 543*	-	-
P41S				daN.m			
 (mm)	P41S300	300	100	-	595 153	-	-
	P41S400	400	100	-	595 163	-	-
	P41S500	500	100	-	595 103	-	595 104
	P41S600	600	100	-	595 173	-	-
	P41S800	800	100	-	595 113	-	595 114
	P41S1000	1000	100	-	595 123	-	595 124
	P41S1500	1500	100	-	595 133	-	595 134
P41S2000	2000	100	-	595 143	-	595 144	
PFN41S							
 (mm)	PFN41S		100	595 360	595 363	-	595 364

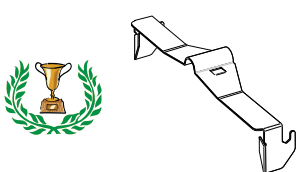
* 2 mm

R41S 50 → 600 mm



				 daN	GS	GC	304L	316L
ZED41/21 ZED41/41 OM41/41S ECL41/41 EQ2T EQ3T EQ4T					-	597 103	-	-
				-	595 273	-	595 274	
				950	595 223	-	595 224	
				570	595 283	-	595 284	
				380	559 023	-	559 024	
				-	559 013	-	559 014	
				-	559 073	-	-	

FASTRUT 41 100 → 600 mm



FS 41



50

L
mm

73

GS

-

DC

599 007

304L

-

316L

599 004



Other mountings

Otras soluciones

Weitere Montagemöglichkeiten

Poses diverses

Другие виды монтажа

其他安裝

いろいろな取付

تركيبات مختلفة

Inne możliwości mocowania

Další možnosti uchycení

Dalšie možnosti uchytenia

Alte tipuri de instalare

Egyéb szerelések

Ostale namestitve

Razna postavljanja

Закрепване на различни места





56

FLOOR MOUNTING
 INSTALACIÓN EN EL SUELO
 BODENVERLEGUNG
 POSE AU SOL
 МОНАЖ К ПОЛУ
 接地安裝
 床面取付
 تركيب على الأرض
 MOCOWANIE DO PODŁOGI
 INSTALACE NA PODLAHU
 INŠTALÁCIA NA PODLAHU
 INSTALAT LA SOL
 PADOZATI SZERELÉS
 NAMESTITEV NA TLA
 POSTAVLJANJE NA TLO
 ПОСТАВЛЯНЕ НА ПОДА



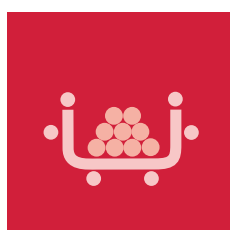
59

UNDER FLOOR MOUNTING
 MONTAJE EN FALSO SUELO
 DOPPELBODENMONTAGE
 POSE SOUS PLANCHER
 ФАЛЬШ-ПОЛ
 地板下安裝
 床材下取付
 تركيب تحت الأرضية
 MOCOWANIE DO PODŁOGI
 MONTÁŽ VE DVOJITÉ PODLAZE
 MONTÁŽ V DVOJITEJ PODLAHE
 MONTAJ IN PODEA FALSA
 PADLÓ ALATTI SZERELÉS
 NAMESTITEV POD TLA
 POSTAVLJANJE ISPOD PODA
 ПОСТАВЛЯНЕ ПОД ПОДА



60

MOUNTING ON METAL BEAM
 INSTALACIÓN EN ESTRUCTURA METÁLICA
 VERLEGUNG AUF EISENPROFILEN
 POSE SUR PROFILS METALLIQUES
 МОНАЖ НА МЕТАЛЛОКОНСТРУКЦИЯХ
 金属“工”字梁上安裝
 金属面取付
 تركيب على جوانب معدنية
 MONTAŻ DO KONSTRUKCJI STALOWYCH
 INSTALACE NA KOVOVÉ KONSTRUKCE
 INŠTALÁCIA NA KOVOVÉ KONŠTRUKCIE
 INSTALARE PE PROFILE METALICE
 SZERELÉS ACÉLGERENDÁN
 NAMESTITEV NA KOVINSKE PROFILE
 POSTAVLJANJE NA METALNE PROFILE
 ПОСТАВЛЯНЕ ВЪРХУ МЕТАЛНИ ПРОФИЛИ



62

SUPPORT FOR SPECIAL PARTS AND DATA ACCESSORIES
 SOPORTES DE PIEZAS ESPECIALES Y ACCESORIOS PARA DATA
 ABZWEIGDOSENTRÄGER UND ZUBEHÖRTEILE FÜR DATA
 SUPPORT DE PIÈCES SPÉCIALES ET ACCESSOIRES DATA
 СУППОРТ ДЛЯ ОТДЕЛЬНЫХ ЧАСТЕЙ АКССУАРЫ ДЛЯ ИНФОРМАЦИОННЫХ КАБЕЛЕЙ
 電纜安裝特殊零件及附件支持
 特殊取付具および DATA 付属品
 حامل قطع خاصة ولوازم DATA
 AKCESORIA DLA KABLI TELETECHNICZNYCH
 PŘÍSLUŠENSTVÍ PRO DATOVÉ KABELY
 PRÍSLUŠENSTVO PRE DATOVÉ VODICE
 ACCESORII DATA
 INFORMATIKAI TARTOZÉKOK
 NOSILEC POSEBNIH KOSOV IN DODATKOV DATA
 NOSAČ POSEBNIH DIJELOVA I DODATAKA DATA
 ПОДПОРА ЗА СПЕЦИАЛНИ ЧАСТИ И ПРИНАДЛЕЖНОСТИ DATA

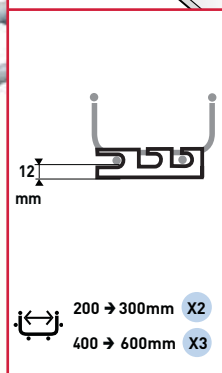
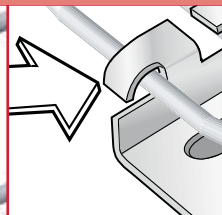
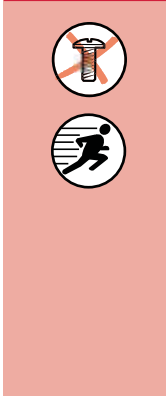
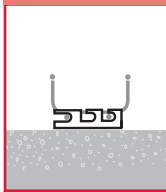
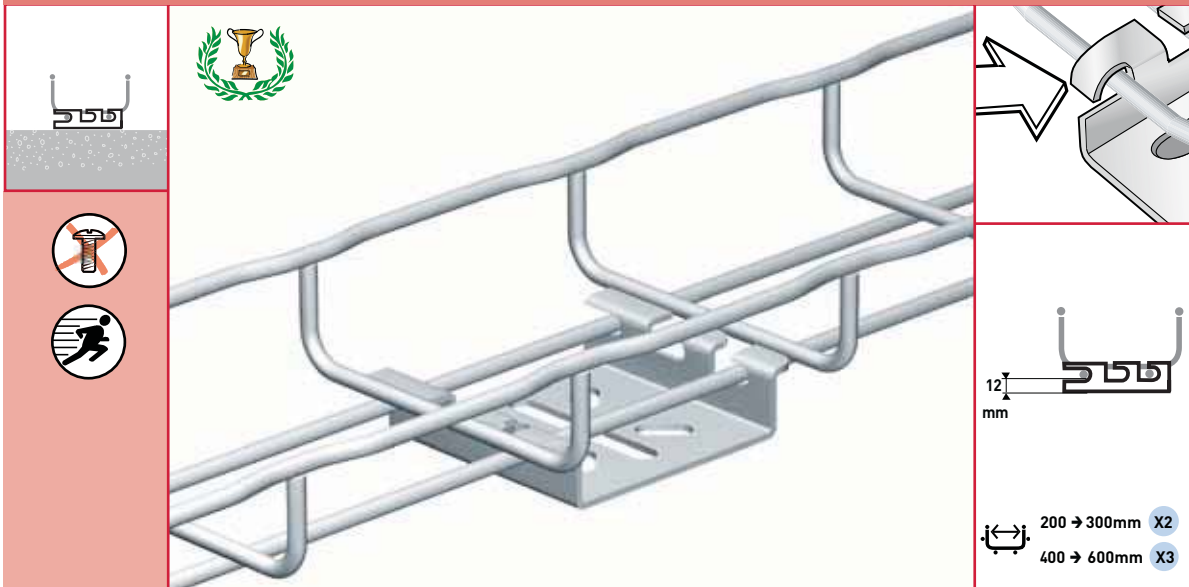


68

EZPath™
 FIRE RATED PATHWAY



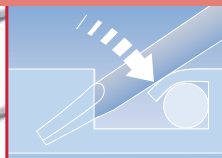
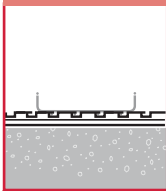
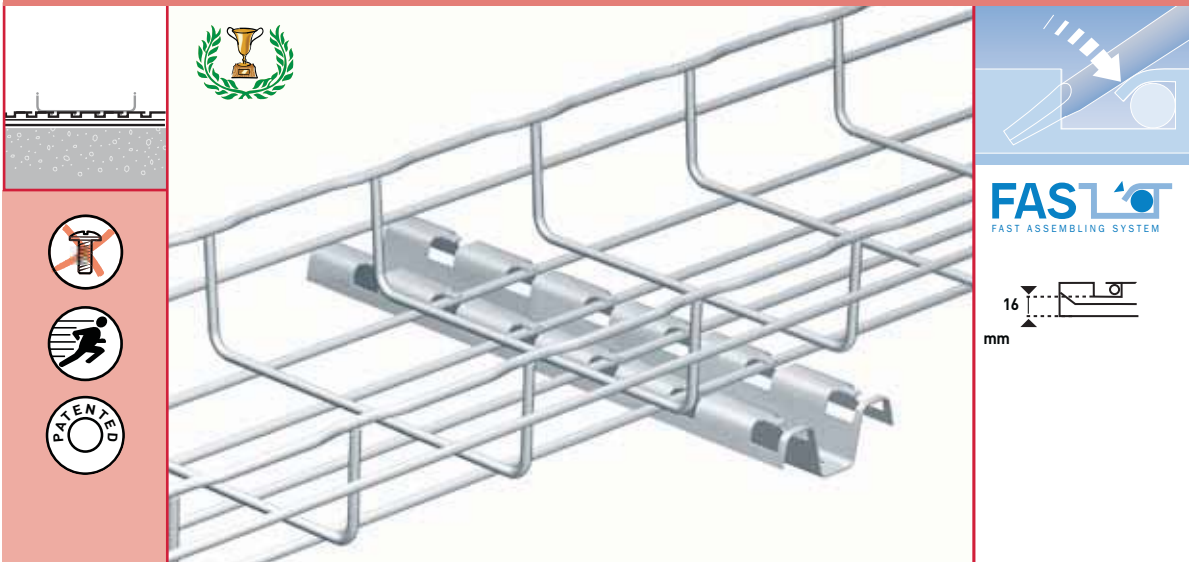
CM 50XL 100 → 600 mm



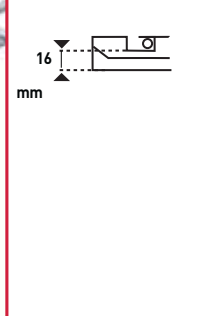
200 → 300mm X2
 400 → 600mm X3

CM 50XL (mm)	CM50XL	daN 100	GS 586 130	GC 586 133	304L 586 138	316L 586 134

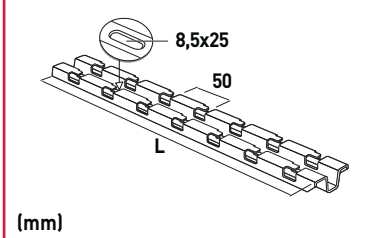
RCSN 100 → 600 mm



FAST LOT
 FAST ASSEMBLING SYSTEM

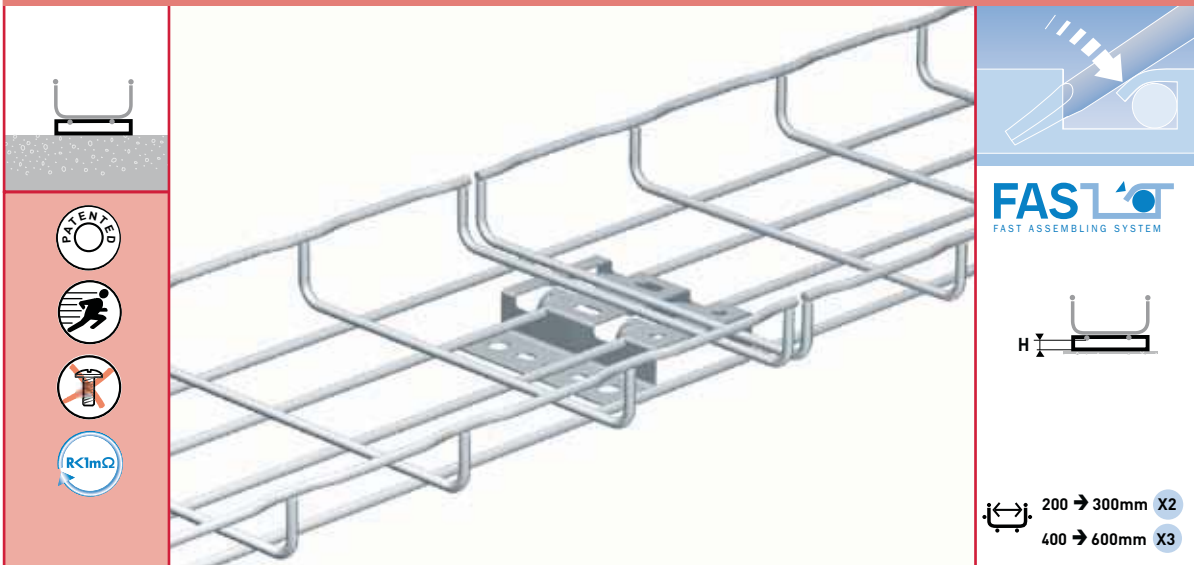


RCSN	L mm	daN	GS	GC	304L	316L
RCSN 200	200	100	013 200	013 203	-	013 204
RCSN 300	300	100	013 300	013 303	-	013 304
RCSN 500	500	100	013 500	013 503	-	-
RCSN 550	550	100	013 550	013 553	-	-
RCSN 1000	1000	100	013 010	013 013	-	013 014
RCSN 2000	2000	100	013 020	013 023	013 028	013 024
RCSN 3000	3000	100	013 030	013 033	013 038	013 034

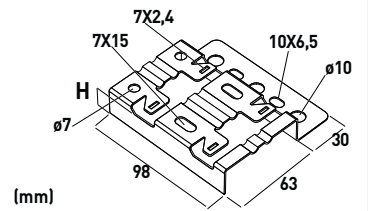




R15-R25-R35-R15/300 **CF30** → **CF150** **100** → **600 mm**



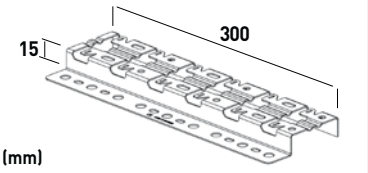
R15 - R25 - R35



(mm)

	H mm	F daN	GS	DC	304L	316L
R15	15	100	586 170	586 173	-	586 174
R25	25	100	586 640	586 647	-	-
R35	35	50	586 650	586 657	-	-

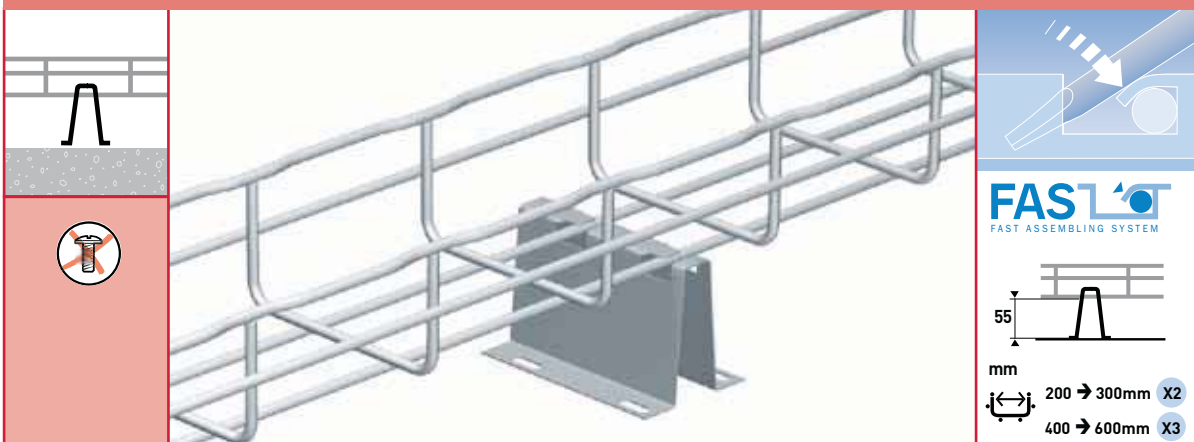
R15/300



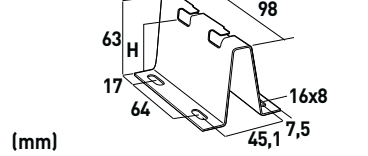
(mm)

R15/300	15	100	586 610	586 617	-	-
---------	----	-----	---------	---------	---	---

R55 **CF30** → **CF150** **100** → **600 mm**



R55

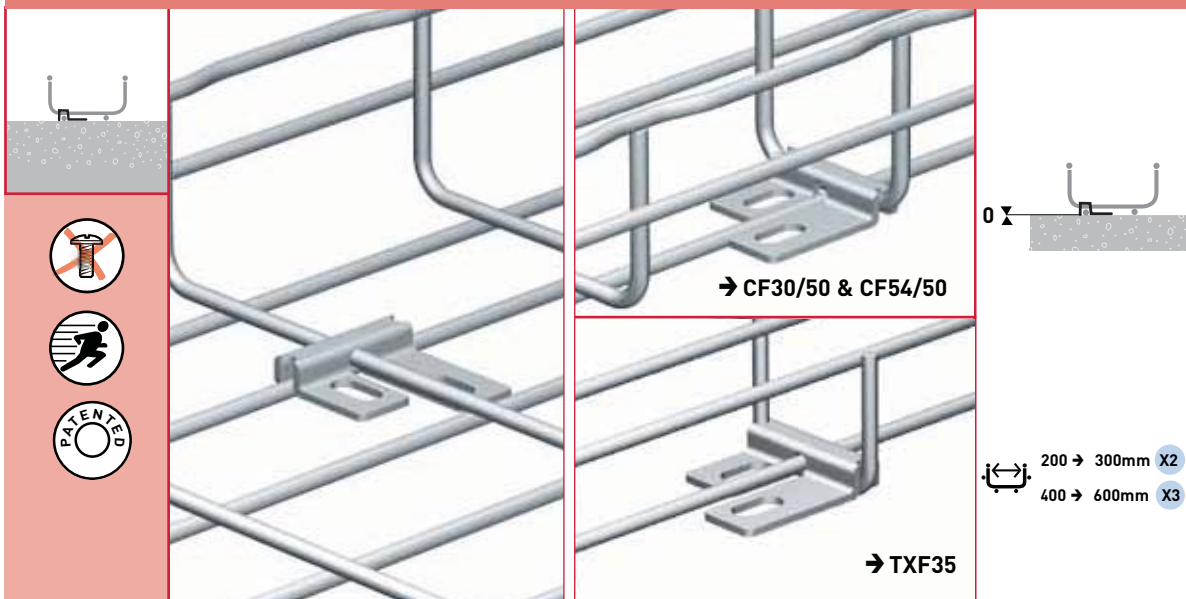


(mm)

	H mm	F daN	GS	DC	304L	316L
R55	55	150	586 080	586 083	-	586 084

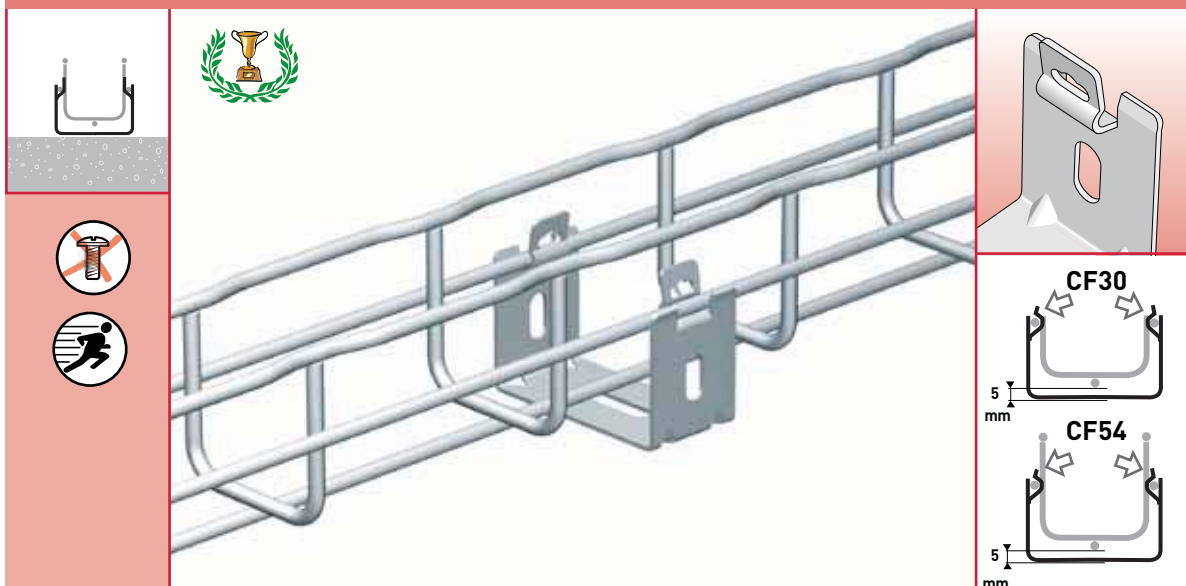


FTX $\downarrow\uparrow$ **CF30 - CF54 - CF105** \leftrightarrow **35 → 600 mm**



FTX (mm)	FTX	GS	DC	304L	316L
		586 180	586 183	-	586 184

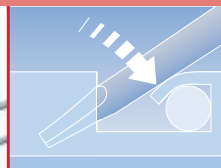
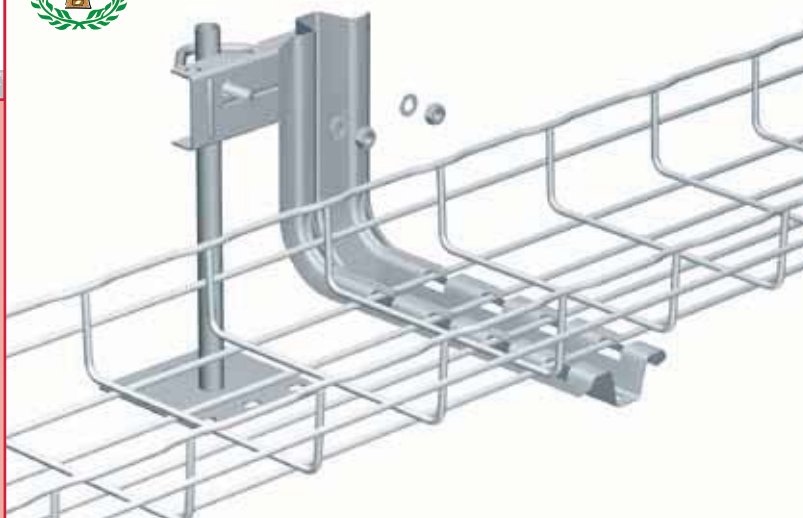
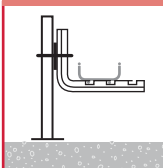
UC 50 $\downarrow\uparrow$ **CF30 - CF54** \leftrightarrow **50 mm**



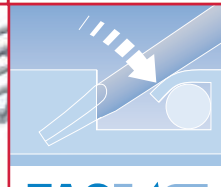
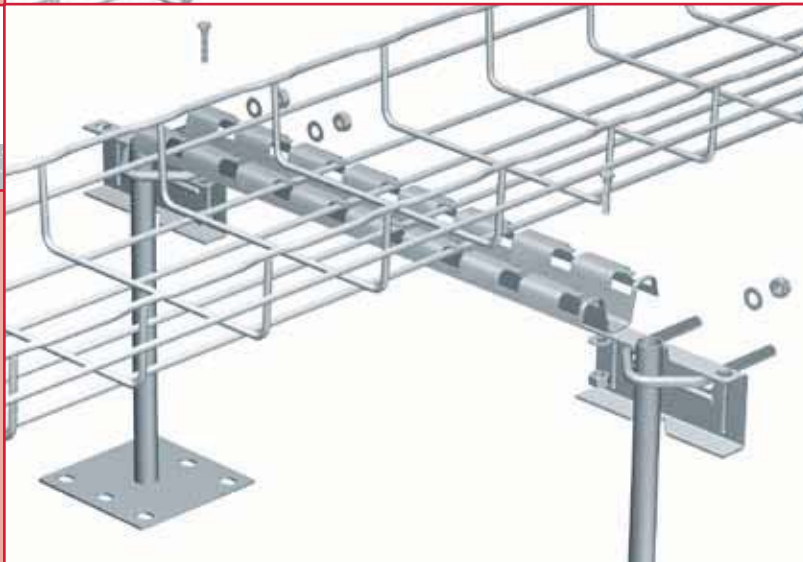
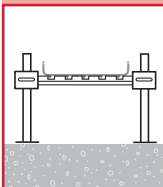
UC 50 (mm)	UC 50	$\downarrow F$ daN	GS	GC	304L	316L
		12	586 040	586 043	586 048	586 044



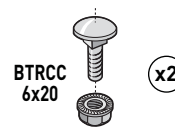
UFC **CF30 - CF54 - CF105** **100 → 600 mm**



FAS LOT
FAST ASSEMBLY SYSTEM



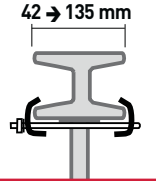
FAS LOT
FAST ASSEMBLY SYSTEM




→ 88

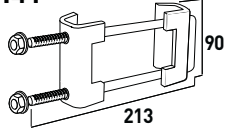

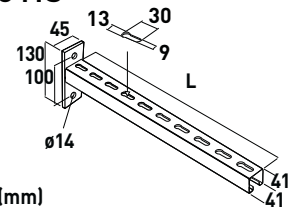
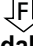
UFC		UFC	$\frac{L}{mm}$	$\frac{F}{daN}$	GS	GC	304L	316L
(mm)	50 120 20	UFC			559 220	-	-	-
CSN		CSN 100	178	130	556 100	556 103	556 108	556 104
		CSN 150	228	110	556 110	556 113	556 118	556 114
		CSN 200	278	85	556 120	556 123	556 128	556 124
		CSN 300	378	73	556 130	556 133	556 138	556 134
RCSN		RCSN 550	550		013 550	013 553	-	-
		RCSN 1000	1000		013 010	013 013	-	013 014
		RCSN 2000	2000		013 020	013 023	013 028	013 024
		RCSN 3000	3000		013 030	013 033	013 038	013 034
(mm)								

UFI 41 \updownarrow CF30 - CF54 - CF105 \leftrightarrow 50 → 600 mm






 42 → 98 mm = 80 daN.m
 106 → 135 mm = 70 daN.m




UFI41  90 213	UFI41	L mm	H mm	 daN.m	GS	GC	304L	316L	
					-	595 353	-	-	
C41S  45 13 30 9 L 130 100 ø14 (mm)				 daN					
	C41S150	150	130		500	-	595 013	-	595 014
	C41S200	200	130		450	-	595 023	-	595 024
	C41S300	300	130		340	-	595 033	-	595 034
	C41S400	400	130		270	-	595 043	-	595 044
	C41S500	500	130		270	-	595 053	-	595 054
C41S600	600	130	220	-	595 063	-	595 064		

PA 23 \updownarrow CF30 - CF54 - CF105 \leftrightarrow 100 → 600 mm

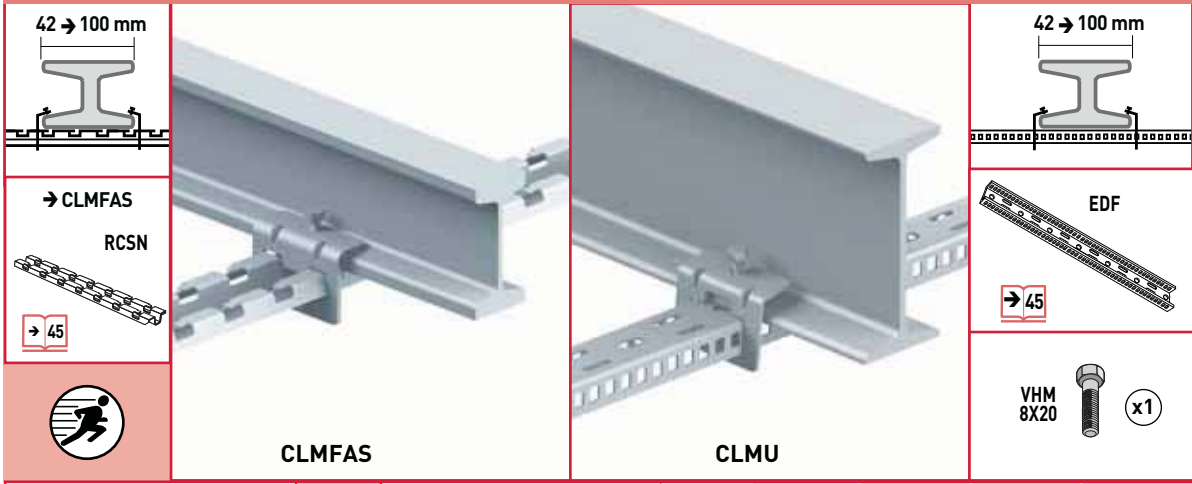


M8 
 TF8 

 88

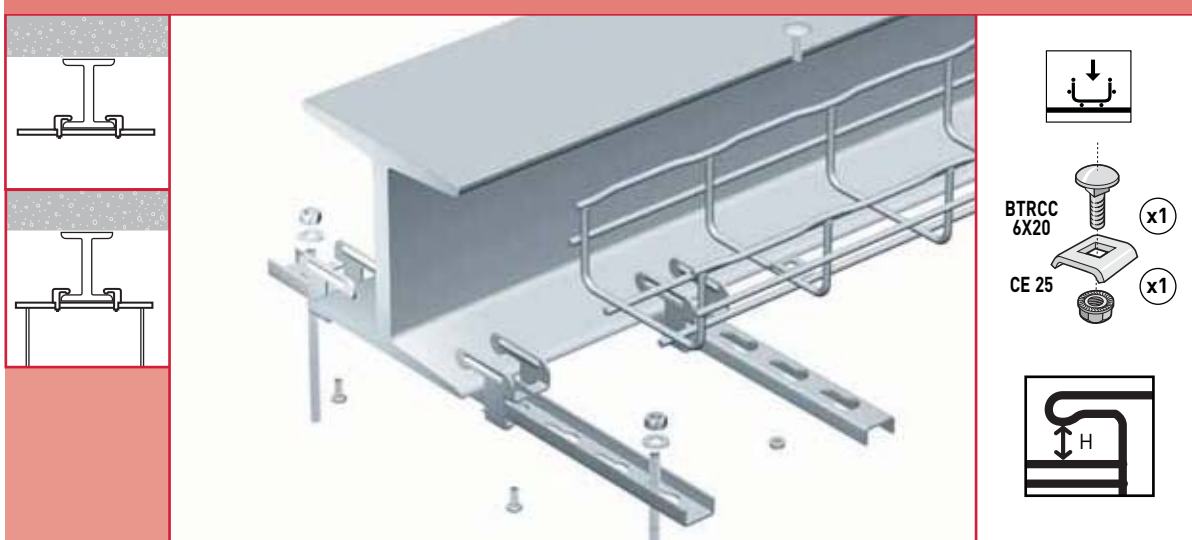
PA23  23 45 16 25 43 (mm)	PA23			 daN	EZ	GC	304L	316L
					1000	559 301	-	-

CLMFAS - CLMU **CF30 - CF54 - CF105** **50 → 600 mm**



CLMFAS		CLMU		GS		DC		304L		316L	
daN.m		GS		DC		304L		316L			
18	559 280	559 287	-	559 284							
15	559 090	559 097	-	-							

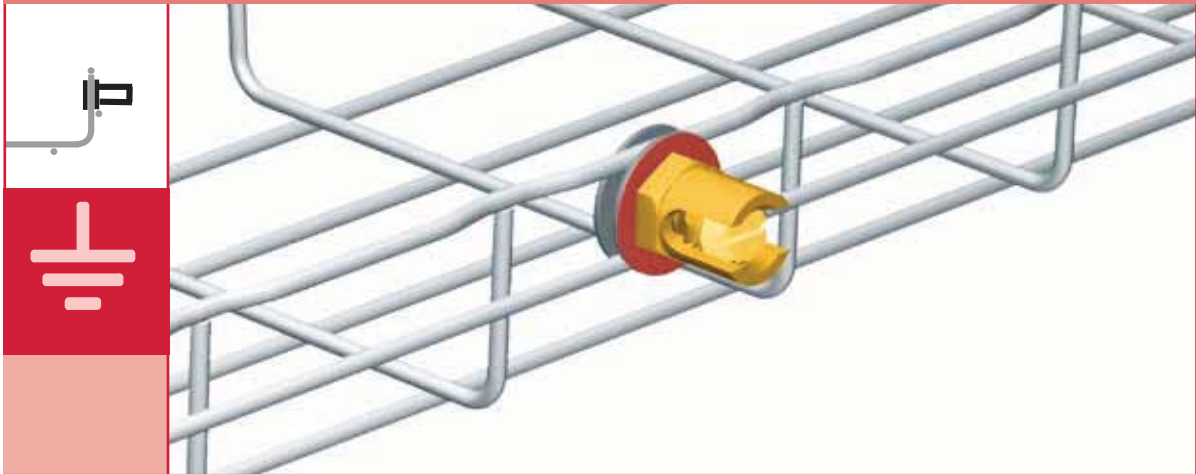
EF **CF30 - CF54** **100 → 300 mm**



EF		L		H		daN.m		EZ		DC		304L		316L	
		mm		mm											
EF 11/400	400	1 → 11	3,5	559 201	-	-	-	-	-	-	-	-	-	-	-
EF 15/600	600	1 → 15	5,5	559 211	-	-	-	-	-	-	-	-	-	-	-

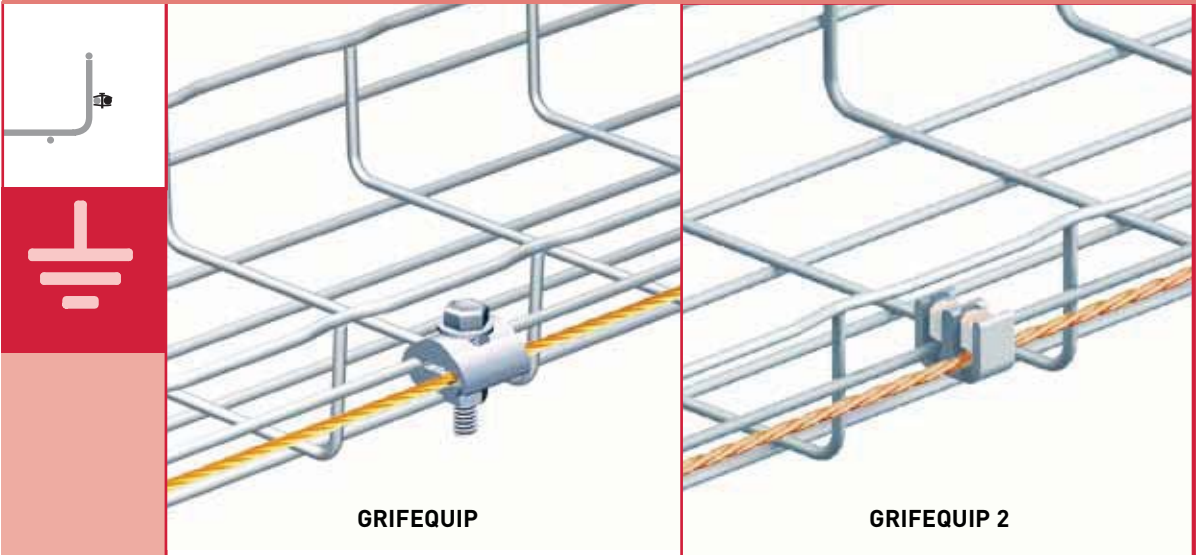


BLF \updownarrow CF30 - CF54 \leftrightarrow 50 \rightarrow 600 mm



BLF			L mm	\varnothing mm ²	CU	DC	304L	316L
BLF 8/16			22	16	585 387	-	-	-
BLF 8/35			24	35	585 397	-	-	-
BLF 8/50			26	50	585 407	-	-	-
SCMT					GS			
SCMT				100	585 080	-	-	-

GRIFEQUIP \updownarrow CF30 - CF54 - CF105 \leftrightarrow 50 \rightarrow 600 mm



GRIFEQUIP			\varnothing mm ²	AL	GC	304L	316L
1 GRIFEQUIP			6 \rightarrow 35	585 327	-	-	-
2 GRIFEQUIP 2			6 \rightarrow 35	585 427	-	-	-

IBP 80 CF30 → CF150 50 → 600 mm

45°


<p>IBP80 BP80 IP 55 - IK07 - 650°C</p>	<p>IBP80</p> <p>BP80</p>	<table border="1"> <tr><th>PLAST</th></tr> <tr><td>091 937</td></tr> <tr><td>092 012</td></tr> </table>	PLAST	091 937	092 012	<table border="1"> <tr><th>DC</th></tr> <tr><td>-</td></tr> <tr><td>-</td></tr> </table>	DC	-	-	<table border="1"> <tr><th>304L</th></tr> <tr><td>-</td></tr> <tr><td>-</td></tr> </table>	304L	-	-	<table border="1"> <tr><th>316L</th></tr> <tr><td>-</td></tr> <tr><td>-</td></tr> </table>	316L	-	-
PLAST																	
091 937																	
092 012																	
DC																	
-																	
-																	
304L																	
-																	
-																	
316L																	
-																	
-																	

IBP 105 CF30 → CF150 50 → 600 mm

45°

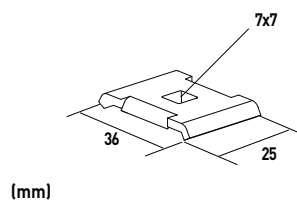
<p>IBP105 BP105 IP 55 - IK07 - 650°C</p>	<p>IBP105</p> <p>BP105</p>	<table border="1"> <tr><th>PLAST</th></tr> <tr><td>091 938</td></tr> <tr><td>092 022</td></tr> </table>	PLAST	091 938	092 022	<table border="1"> <tr><th>GC</th></tr> <tr><td>-</td></tr> <tr><td>-</td></tr> </table>	GC	-	-	<table border="1"> <tr><th>304L</th></tr> <tr><td>-</td></tr> <tr><td>-</td></tr> </table>	304L	-	-	<table border="1"> <tr><th>316L</th></tr> <tr><td>-</td></tr> <tr><td>-</td></tr> </table>	316L	-	-
PLAST																	
091 938																	
092 022																	
GC																	
-																	
-																	
304L																	
-																	
-																	
316L																	
-																	
-																	



CE 35  ~~CF30~~ - CF54 - CF105  50 → 600 mm



CE 35



CE 35

GS

558 180

GC



558 187

304L

-

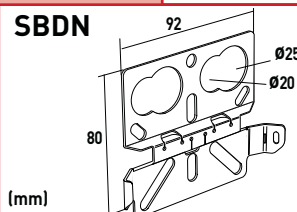
316L

558 184

SBDN  CF30 - CF54 - CF105  50 → 600 mm



SBDN



SBDN

GS

585 410

DC

585 417

304L

-

316L

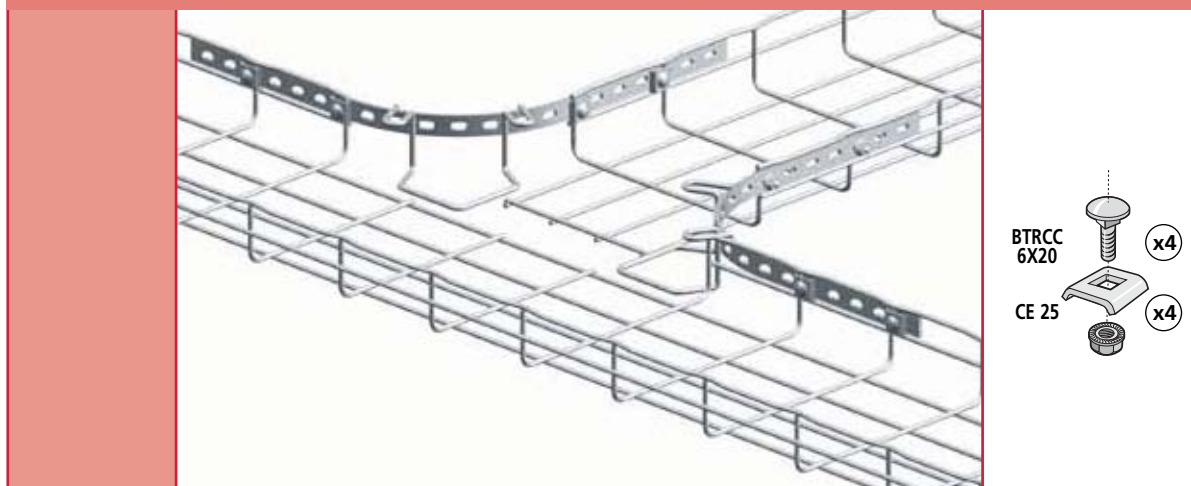
-

CM50 - CM50XL - CAT 40 **CF30 - CF54 - CF105** **50 → 600 mm**



CM 50 (mm)	CM 50	daN 100	GS 586 060	GC 586 063	304L -	316L 586 064
CM 50XL (mm)	CM 50XL	daN 100	GS 586 130	GC 586 133	304L -	316L 586 134
CAT 40 (mm)	CAT 40	daN 20	GS 586 190	GC 586 197	304L -	316L 586 194

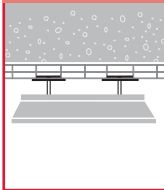
PA **CF30 - CF54 - CF105** **50 → 600 mm**



PA 	PA 1 PA 2 PA 3	mm 30 54 105	daN - - -	EZ 840 101 840 111 840 131	GC 840 103 840 113 840 133	304L - - -	316L - - -
---------------	---	------------------------------	---------------------------	--	--	----------------------------	----------------------------



SL50 - SL100 \updownarrow CF30 - CF54 - CF105 \leftrightarrow 50 \rightarrow 600 mm



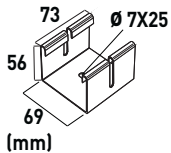
SL50

\updownarrow CF30 - CF54
 \leftrightarrow 50 mm

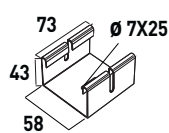
SL100

\updownarrow CF30 \rightarrow CF105
 \leftrightarrow 100 \rightarrow 600mm

SL50



SL100



SL 50
 SL 100

\downarrow
daN

150 585 180
 150 585 190

GS

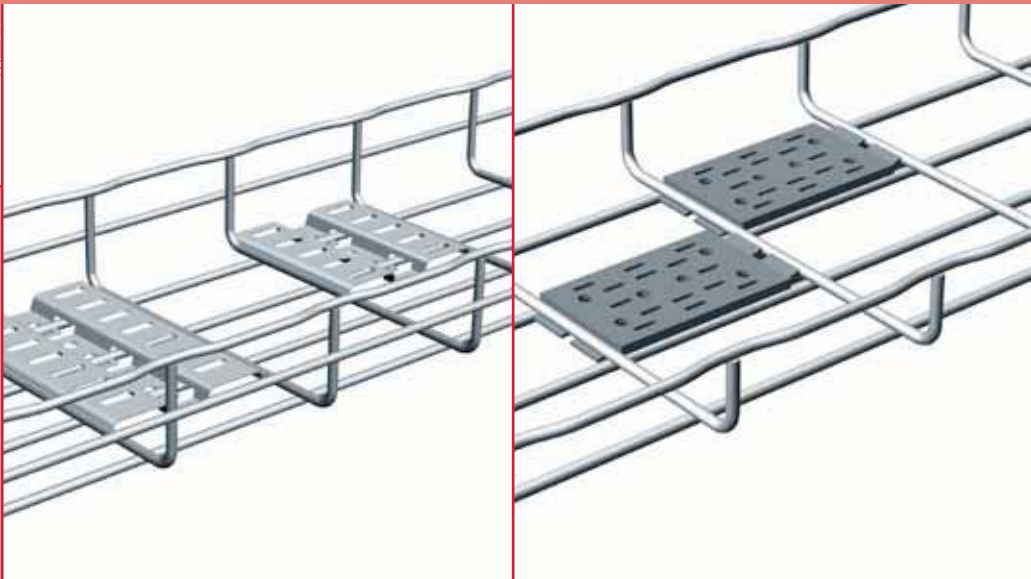
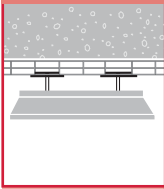
GC

304L

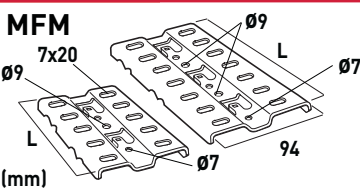
316L

- - -
 - - -

MFM - MFPOLYA \updownarrow CF30 - CF54 - CF105 \leftrightarrow 100 \rightarrow 600 mm



MFM



MFM 100
 MFM 150

\perp
mm

100 585 140
 50 585 150

GS

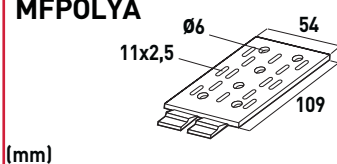
DC

304L

316L

- 585 144
 - -

MFPOLYA



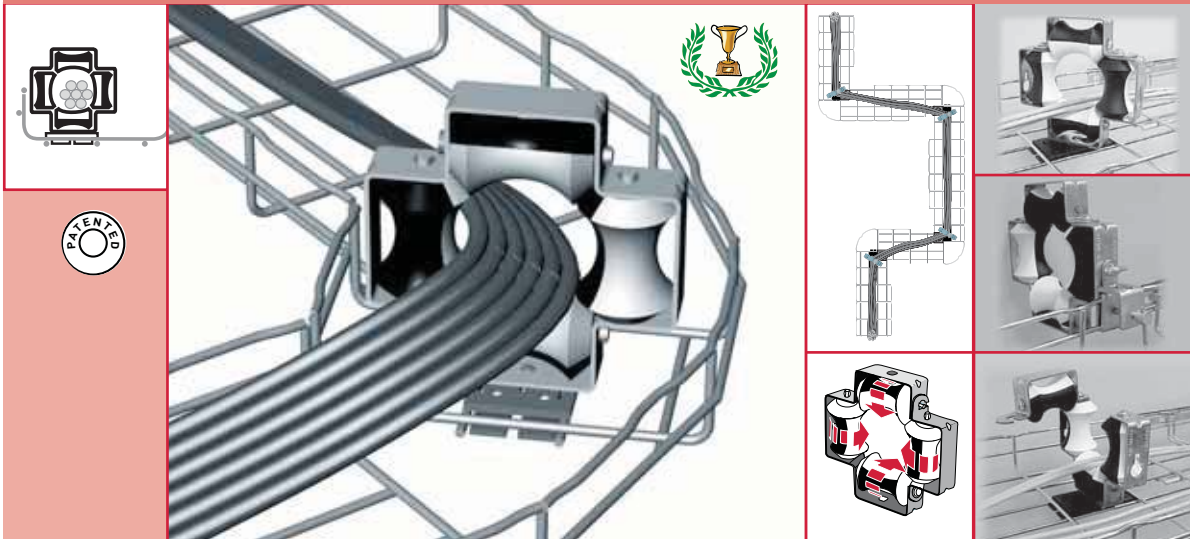
MFPOLYA

Polyamid

585 145

- - -

FAS ROLLER \updownarrow CF30 - CF54 - CF105 \curvearrowright 50 \rightarrow 600 mm



FAS ROLLER

				GS	GC	304L	316L
	$\varnothing 70$			011 100	-	-	-
x6	155	x6	x6				

(mm)

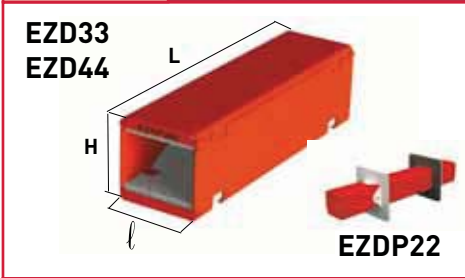
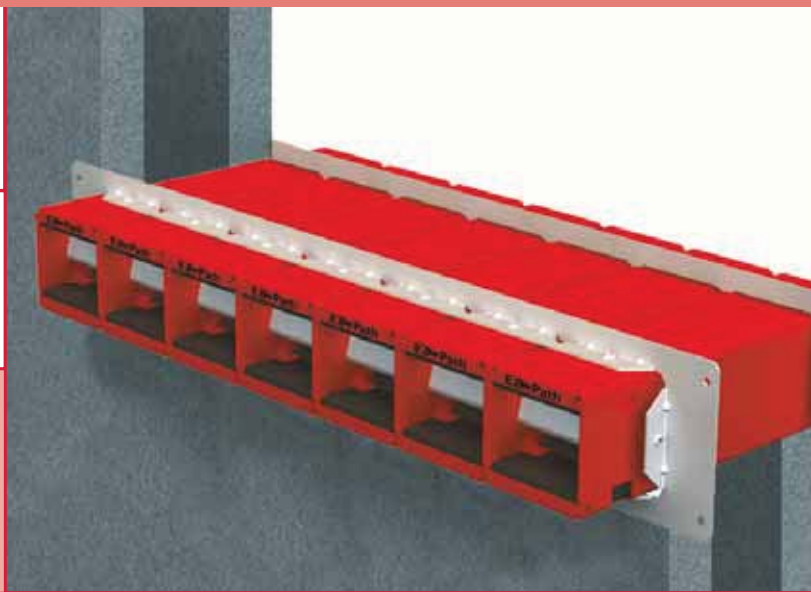
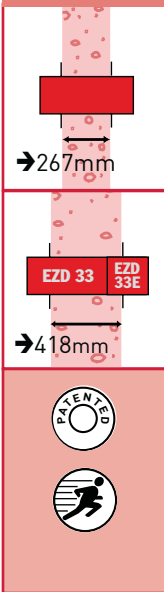
DEV 100 - CABLOGRIP \updownarrow CF30 - CF54 - CF105 \curvearrowright 100 \rightarrow 600 mm



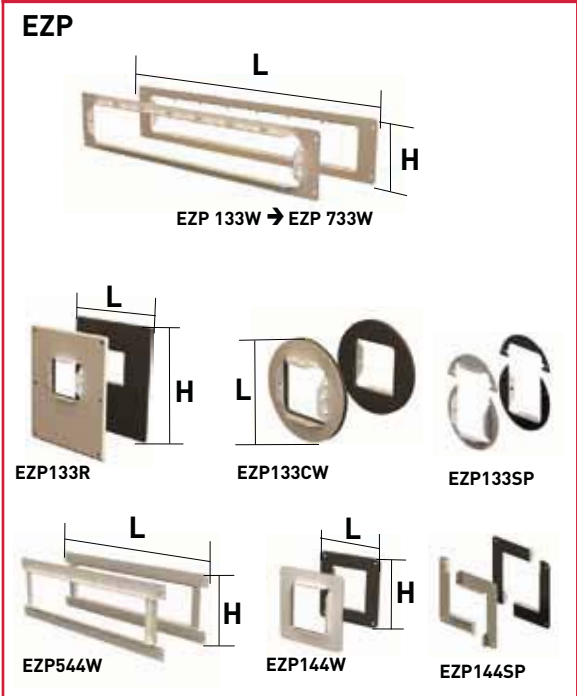
			L mm	GS	DC	304L	316L
DEV 100	$\square 11 \times 7$	DEV 100		585 160	585 167	-	585 164
CABLOGRIP		CABLOGRIP	5000	559 677	-	-	-
FASTIE		FASTIE 15x180	-	809 109	-	-	-
		FASTIE 15x225	-	809 119	-	-	-
		FASTIE 15x320	-	809 129	-	-	-



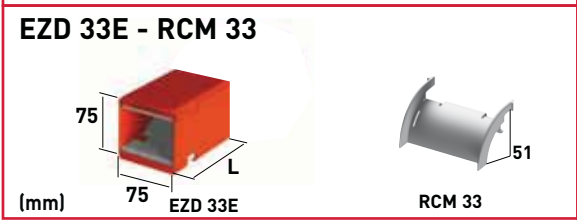
EZ-Path WALL **CF30** → **CF150** **50** → **600 mm**



	H	l	L				
	mm	mm	mm	mm	mm		
EZDP 22	37	37	267	23	31	→	250 518
EZD 33	75	75	267	56	69	6	250 018
EZD 44	114	102	310	78	97	4	250 058



		L		
		mm		
EZP 133W	1 x EZD 33	102	2	250 110
EZP 233W	2 x EZD 33	185	2	250 120
EZP 333W	3 x EZD 33	291	2	250 130
EZP 433W	4 x EZD 33	406	2	250 140
EZP 733W	7 x EZD 33	610	2	250 170
EZP 133R	1 x EZD 33	-	2	250 210
EZP 133CW	3 x EZD 33	-	2	250 240
EZP 133SP	1 x EZD 33	-	2	250 180
EZP 144W	1 x EZD 44	178	2	250 230
EZP 544W	1 → 5 x EZD 44	610	2	250 250
EZP 144SP	1 x EZD 44	-	2	250 300



EZD 33E	1 x EZD 33	151	1	250 078
RCM 33	1 x EZD 33	-	2	250 206



EZ-Path FLOOR \updownarrow CF30 \rightarrow CF150 \leftrightarrow 50 \rightarrow 600 mm

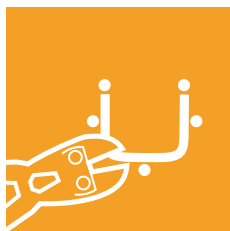
EZP133K (x1)

EZD33 (x1)

EZP144F (x1)

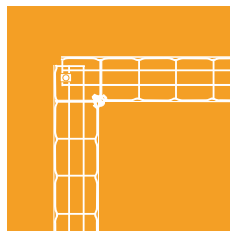
EZD44 (x1)

		→ \emptyset (mm)	mm				
EZP133K			EZP133K	1xEZD33	139	1	250 220
EZP144F			EZP144F	1xEZD44	-	1	250 260
EZDG444			EZDG444	-	-	1	250 098
EZD444MB			EZD444MB	-	-	1	250 088
EZG844		→	EZG844	2xEZD444MB	-	1	250 280
EZG1644			EZG1644	4xEZD444MB	-	1	250 290



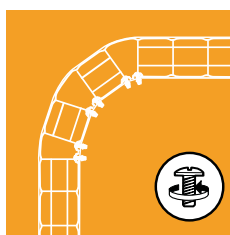
72

HOW TO CUT A CABLE TRAY
 CÓMO CORTAR UNA BANDEJA PORTACABLES
 WIE SCHNEIDET MAN EINE KABELBAHN ZU
 COMMENT COUPER UN CHEMIN DE CABLES
 КАК РЕЗАТЬ КАБЕЛЬНЫЙ ЛОТОК
 如何切割电缆桥架
 ケーブルトレイの切り方
 كيفية قطع سكة أسلاك
 JAK PRAWIDŁOWO CIAĆ DRUT
 JAK STRÍHAT KABELOVOU LAVKU
 AKO STRIHAŤ KÁBLOVÉ LÁVKY
 CUM SE TAIE PATUL DE CABLU
 A KABELPALYA VAGASA
 KAKO PREREZATI VODILO KABLOV
 KAKO PREREZATI PUT KABLOVA
 КАК ДА СЕ ПРЕКЪСНЕ КАБЕЛЕН КАНАЛ



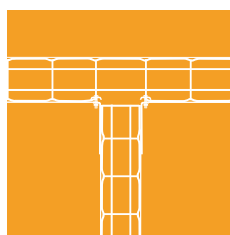
80

RIGHT ANGLE BENDS
 CURVAS DE ÁNGULO RECTO
 RECHTER WINKEL AUS 2 STÜCK
 COUDES À ANGLE DROIT
 ИЗГИБ ПОД ПРЯМЫМ УГЛОМ
 直角弯头
 直角部部品
 أنواع بزواوية قائمة
 ŁUKI O KĄCIE PROSTYM
 PRAVOUHLY OHYB
 PRAVOUHLY OHYB
 ŽNDOIRE ŽN UNGHI DREPT
 DERÉKSZÖGŰ ÍVEK
 KRIVINE S PRAVIM KOTOM
 KOLJENA PRAVOG KUTA
 КОЛЯНО НА ПРАВЪГЪЛ



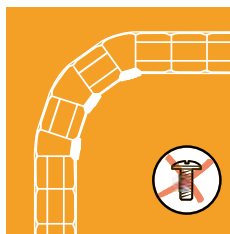
74

LARGE RADIUS BENDS
 CURVAS DE GRAN RADIO DE CURVATURA
 BÖGEN MIT GROßEM RADIUS
 COUDES À GRAND RAYON AVEC VISSERIE
 БОЛЬШОЙ РАДИУС ИЗГИБА
 帶螺丝大半径弯头
 ネジ使用大半径屈曲部部品
 أنواع كبيرة الشعاع مع مجموعة براغي
 ŁUKI O DUŻYM PROMIENIU
 OHYBY O VELKÉM POLOMĚRU
 OHYBY S VELKÝM POLOMEROM
 RAZA MARE DE ŽNDOIRE
 NAGY ÍVEK
 KRIVINE VELIKEGA RADIJA Z VIJAKI
 KOLJENA VELIKOG RADIJUSA S VUČIMA
 КОЛЯНО С ГОЛЯМ РАДИУС С ВИНТОВЕ



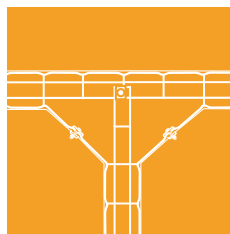
82

T OR CROSS AT RIGHT ANGLES
 T O CRUZ DE ÁNGULOS RECTOS
 RECHTWINKLIGE KREUZUNGEN ODER TSTÜCKE
 T OU CROIX À ANGLES DROITS
 T – ОБРАЗНЫЙ ОТВОД ИЛИ ПЕРЕСЕЧЕНИЕ ПОД ПРЯМЫМ УГЛОМ
 T 型小半径三通
 直角 T 型接続部品
 أو صليبان بزوايا قائمة
 T
 POŁĄCZENIE W KSZTAŁCIE T LUB KRZYŻA (KĄT PROSTY)
 T A KŘIŽENÍ V PRAVÉM ÚHLU
 T A KRÍŽENIE V PRAVOM UHLE
 T SAU CRUCE IN UNGHI DREPT
 DERÉKSZÖGŰ KERESZTEZÉDESEK ÉS T IDOMOK
 T ALI KRIŽ S PRAVIMI KOTI
 T ILI KRIŽ PRAVIH KUTOVA
 “T” ИЛИ КРЪСТ НА ПРАВЪГЪЛ



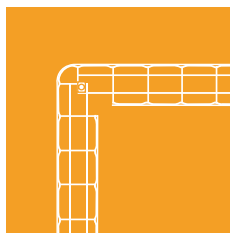
76

LARGE RADIUS BENDS
 CURVAS DE GRAN RADIO DE CURVATURA
 BÖGEN MIT GROßEM RADIUS
 COUDES À GRAND RAYON SANS VISSERIE
 БОЛЬШОЙ РАДИУС ИЗГИБА
 不帶螺丝大半径弯头
 ネジなし大半径屈曲部部品
 أنواع كبيرة الشعاع دون مجموعة براغي
 ŁUKI O DUŻYM PROMIENIU
 OHYBY O VELKÉM POLOMĚRU
 OHYBY S VELKÝM POLOMEROM
 RAZA MARE DE ŽNDOIRE
 KRIVINE VELIKEGA RADIJA BREZ VIJAKOV
 KOLJENA VELIKOG RADIJUSA BEZ VIJAKA
 КОЛЯНО С ГОЛЯМ РАДИУС БЕЗ ВИНТОВЕ



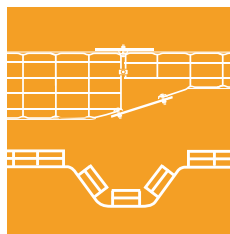
84

T OR CROSS WITH GUSSET
 T O CRUZ DE ÁNGULOS CORTADOS
 TABZWEIGE UND KREUZUNGEN MIT ZUGESCHNITTENEN ECKEN
 T OU CROIX À ANGLES COUPÉS
 T – ОБРАЗНЫЙ ОТВОД ИЛИ ПЕРЕСЕЧЕНИЕ С СОЕДИНИТЕЛЕМ
 T 型大半径三通
 T トラス型接続部品
 أو صليبان بزوايا مبتورة
 T
 POŁĄCZENIE W KSZTAŁCIE T LUB KRZYŻA (KĄT OSTRY)
 T NEBO KŘIŽOVÉ KUSY
 T ALEBO KRÍŽOVÉ KUSY
 T SAU CRUCE CU IMBINARE DUBLA
 KERESZTEZODESEK VAGY T IDOMOK SAROKKÖTÉSSEL
 T ALI KRIŽ Z ODREZANIMI KOTI
 T ILI KRIŽ ODREZANIH KUTOVA
 “T” ИЛИ КРЪСТ С ПРЕСЕЧЕНИЪГЛИ



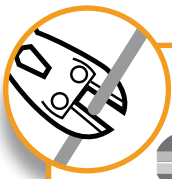
78

SMALL RADIUS BENDS
 CURVAS DE PEQUEÑO RADIO
 BÖGEN MIT KLEINEM RADIUS
 COUDES À PETIT RAYON
 МАЛЕНЬКИЙ РАДИУС ИЗГИБА
 小半径弯头
 小半径屈曲部部品
 أنواع صغيرة الشعاع
 ŁUKI O MALYM PROMIENIU
 OHYBY O VELKÉM POLOMĚRU
 OHYBY S MALÝM POLOMEROM
 RAZA MICA DE ŽNDOIRE
 KIS ÍVEK
 KRIVINE MAJHNEGA RADIJA
 KOLJENA MALOG RADIJUSA
 КОЛЯНО С МАЛЪК РАДИУС

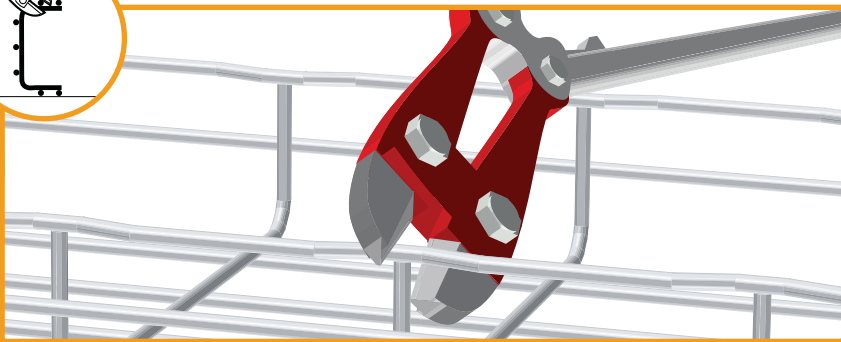
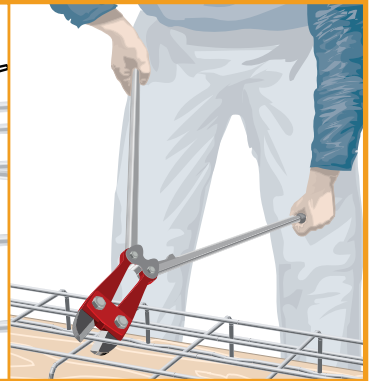
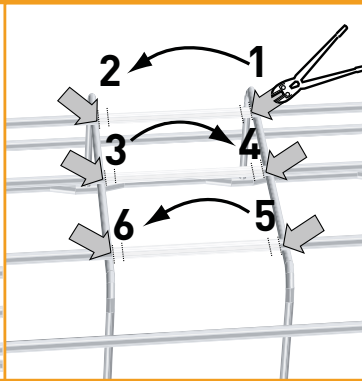
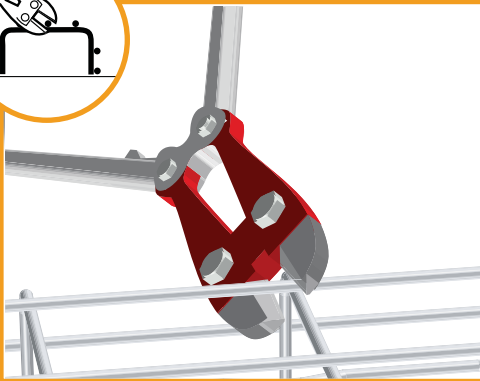
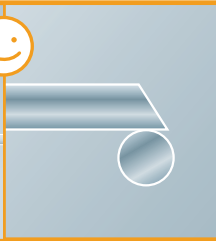
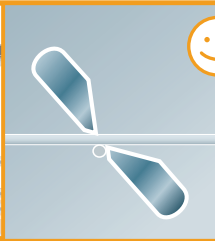
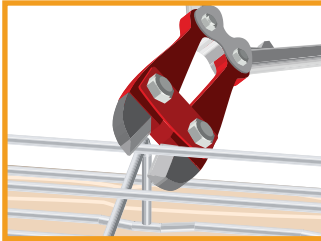
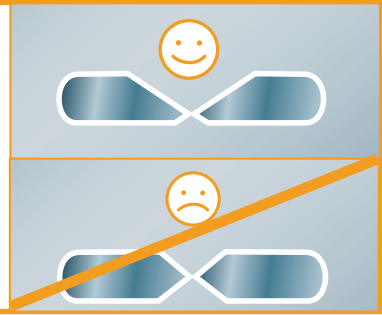


86

REDUCING SIZE, CHANGING LEVEL
 REDUCCIÓ DE SECCIÓ, CAMBIO DE NIVEL
 REDUZIERUNG, ETAGEN
 RÉDUCTION DE SECTION, CHANGEMENT DE PLAN
 УМЕНЬШЕНИЕ РАЗМЕРА, ИЗМЕНЕНИЕ УРОВНЯ
 变径，不同平面桥架之间的连接
 断面縮小部、高低差部
 تخفيض المقطع، تغيير المستوى
 ZMIANA PŁASZCZYZNY ORAZ REDUKCJA SZEROKOŚCI
 REDUKCE ŠÍŘKY, ZMĚNA VÝŠKOVÉ ÚROVNĚ
 REDUKCIA ŠÍRKY, ZMENA VÝŠKOVEJ ÚROVNĚ
 REDUCERE DE SECȚIUNE, SCHIMBARE DE NIVEL
 SZŰKÍTÉSEK, SZINTELTELÁSOK
 ZMANJŠANJE VELIKOSTI, SPREMEMBA VIŠINE
 SMANJENJE PRESJEKA, PROMJENA PLANA
 НАМАЛЯВАНЕ НА СЕЧЕНИЕТО, СМЯНА НА РАВНИНАТА



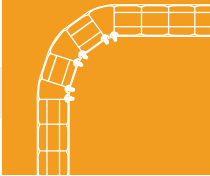
COUPFILGM	mm	Kg	
	630	Kg/1	559 507



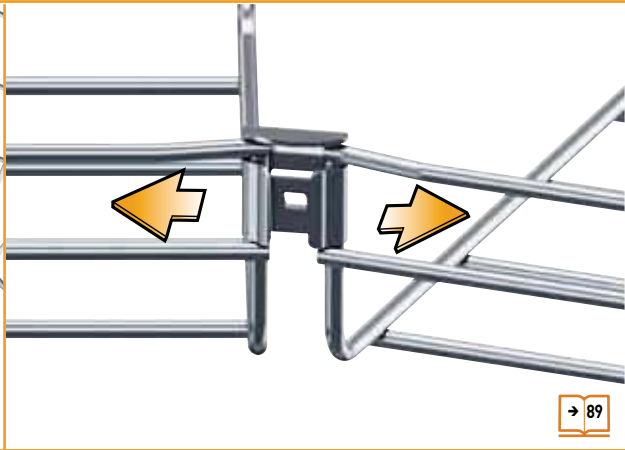
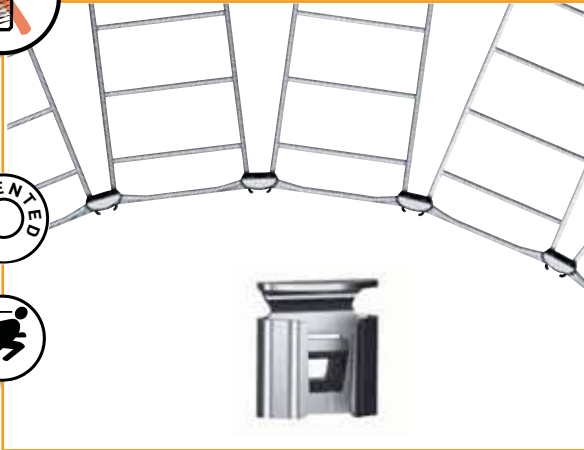
cuty:fil

CUTY-FIL	mm	Kg	
	-	Kg/1	559 547





FASLOCK \leftrightarrow 100 \rightarrow 600 mm

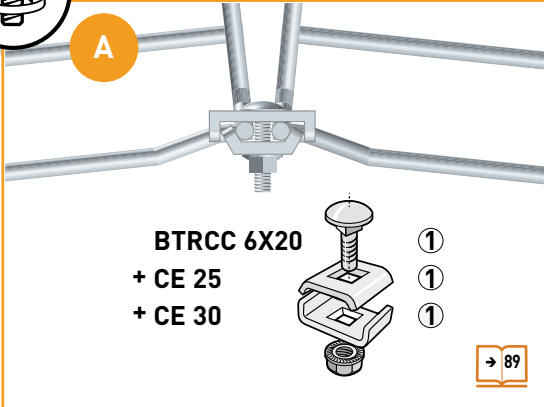


\rightarrow 89

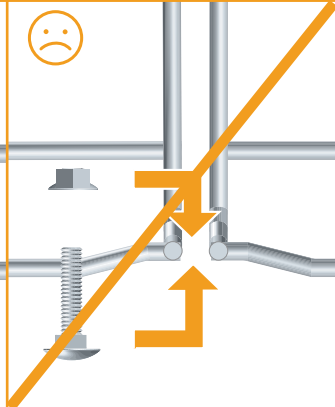
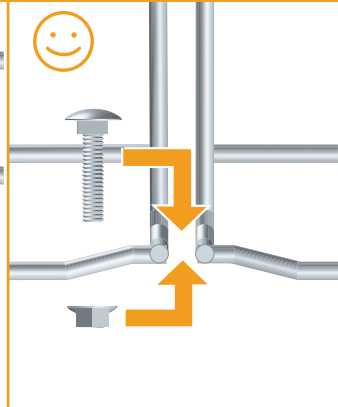


CE25 / CE30 \leftrightarrow 50 \rightarrow 600 mm

A



\rightarrow 89



1



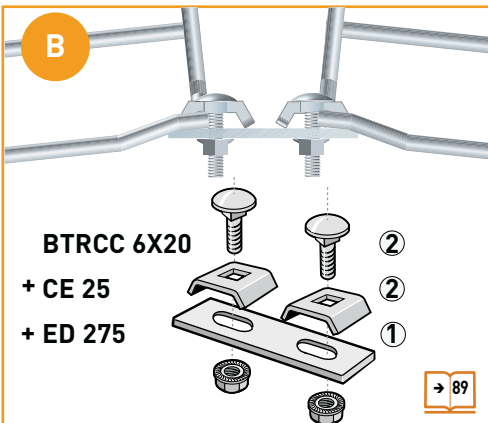
2



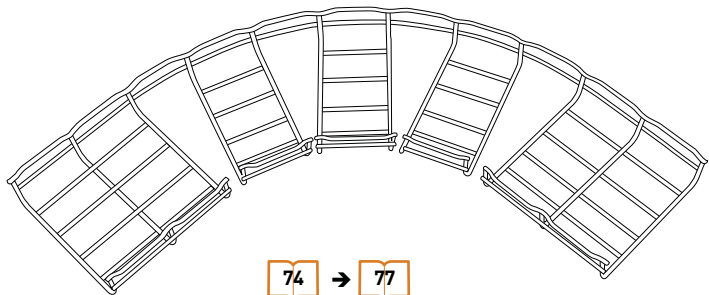
3



B



\rightarrow 89

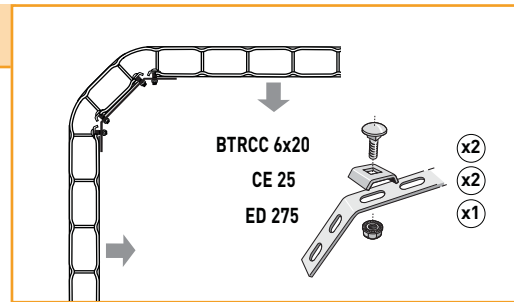
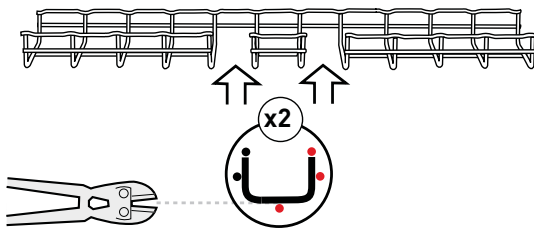


\rightarrow 74 \rightarrow 77

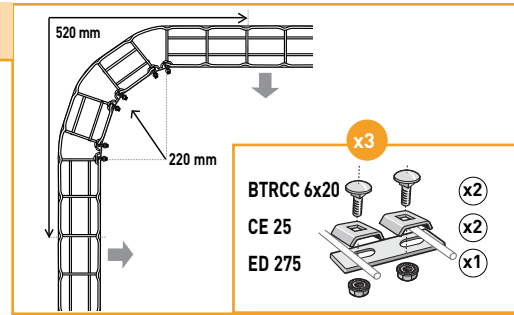
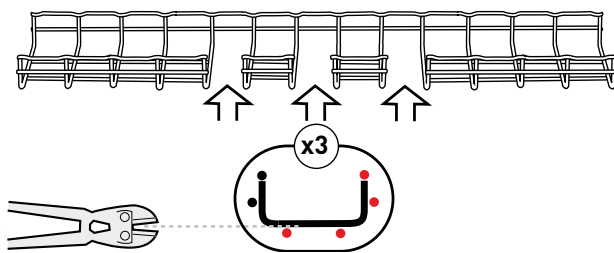




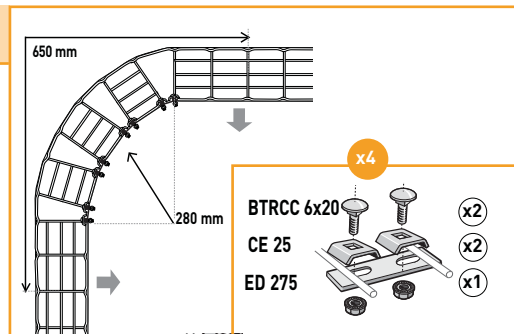
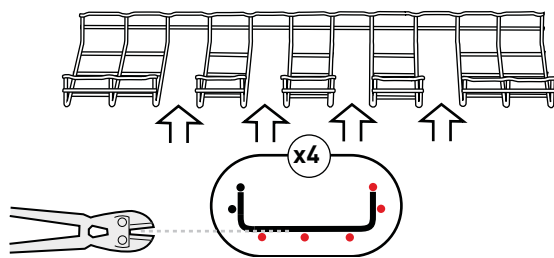
50 mm



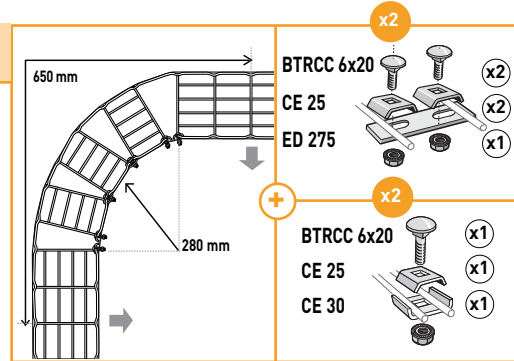
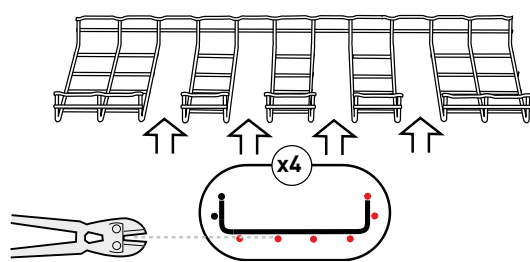
100 mm



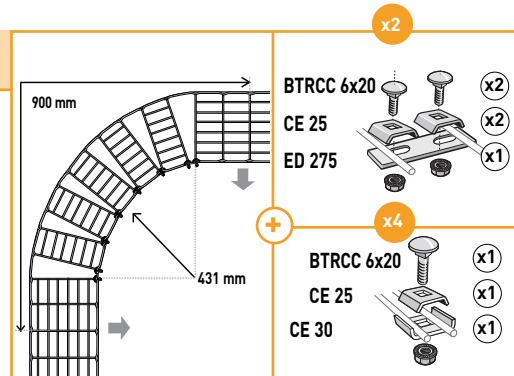
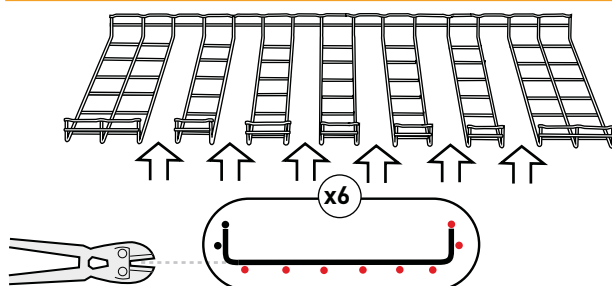
150 mm



200 mm

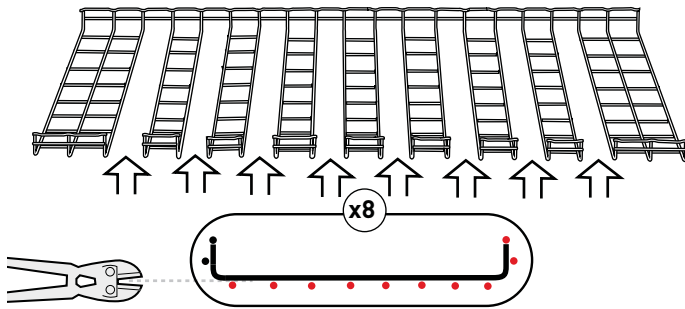


300 mm





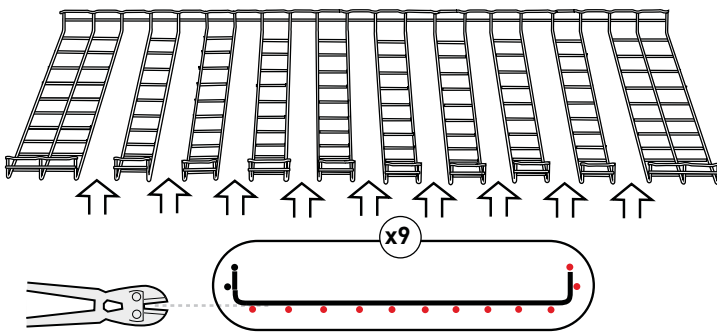
↔ 400 - 450 mm



x2 **+** **x6**

BTRCC 6x20		x2	BTRCC 6x20		x1
CE 25		x2	CE 25		x1
ED 275		x1	CE 30		x1

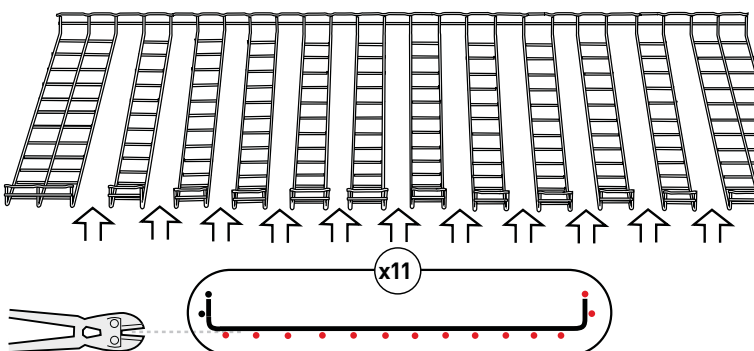
↔ 500 mm



x9

BTRCC 6x20		x1
CE 25		x1
CE 30		x1

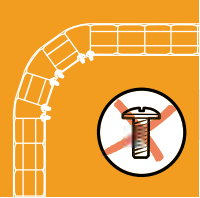
↔ 600 mm



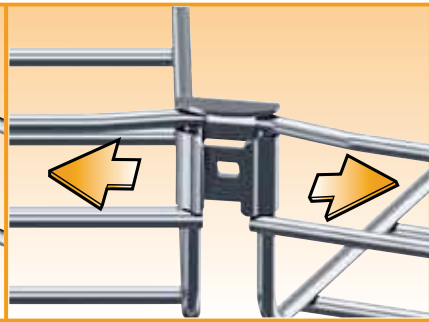
x11

BTRCC 6x20		x1
CE 25		x1
CE 30		x1



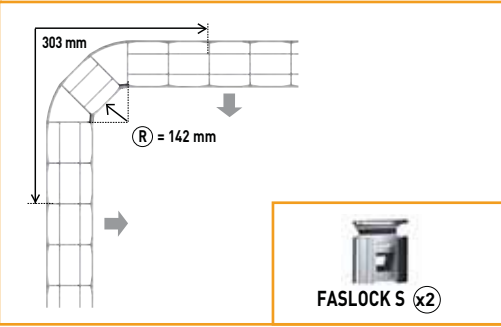
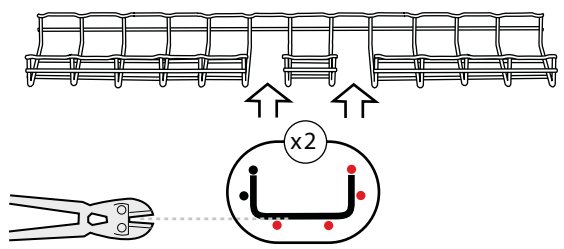


FASLOCK

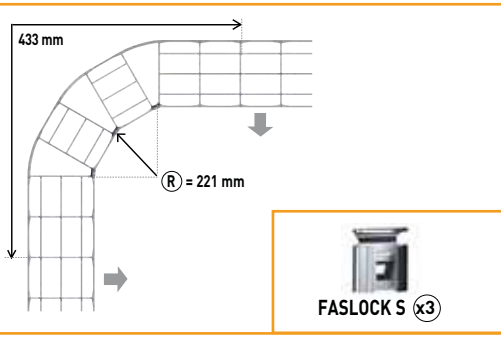
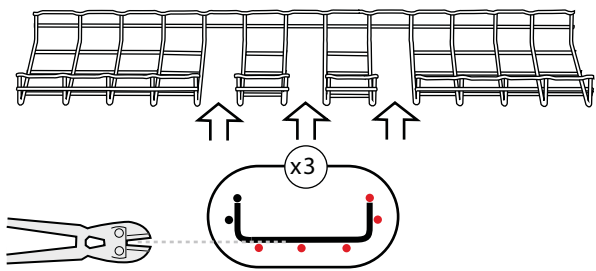


FASLOCK S = $\overset{\curvearrowright}{\curvearrowleft}$ 100 -> 200 mm
 FASLOCK XL = $\overset{\curvearrowright}{\curvearrowleft}$ 300 -> 600 mm

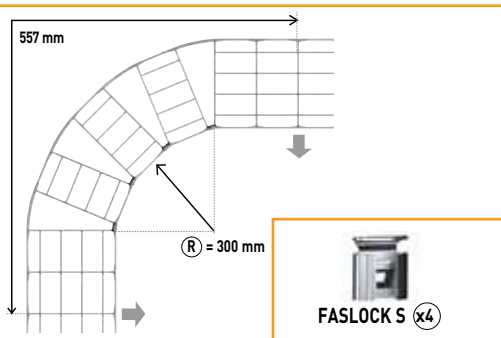
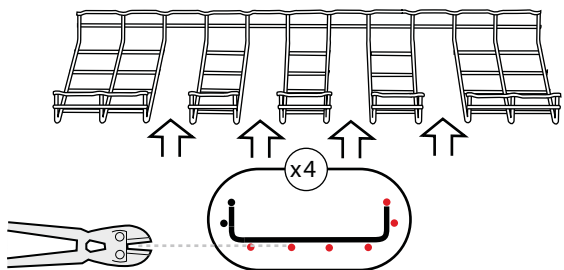
$\overset{\curvearrowright}{\curvearrowleft}$ 100 mm



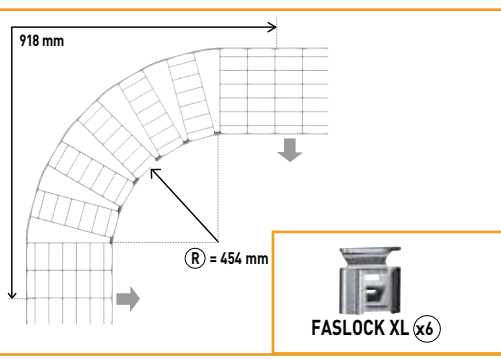
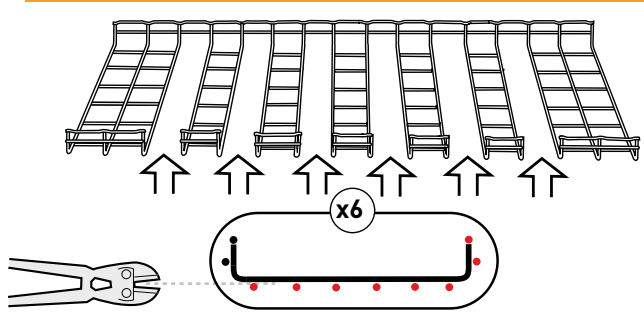
$\overset{\curvearrowright}{\curvearrowleft}$ 150 mm



$\overset{\curvearrowright}{\curvearrowleft}$ 200 mm

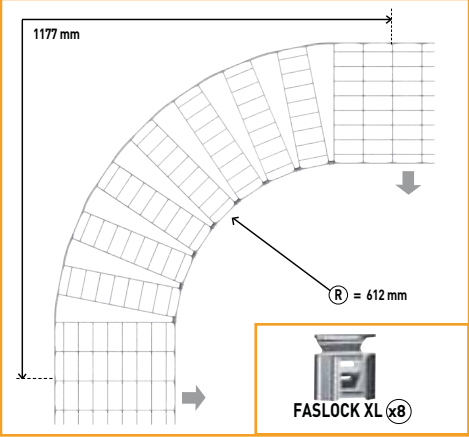
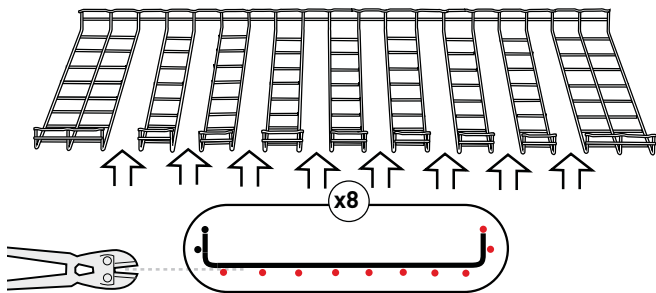


$\overset{\curvearrowright}{\curvearrowleft}$ 300 mm

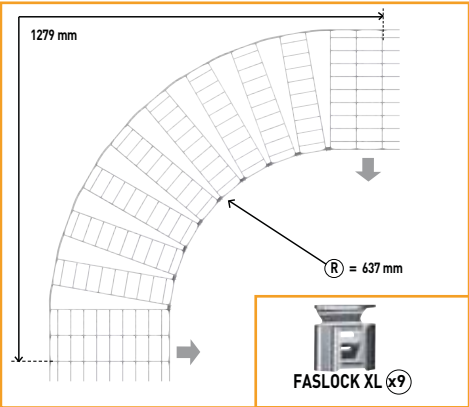
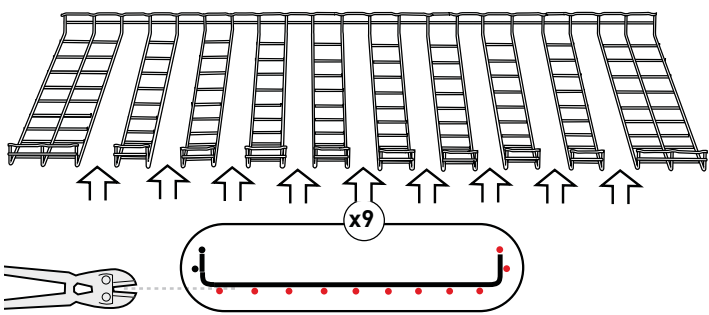




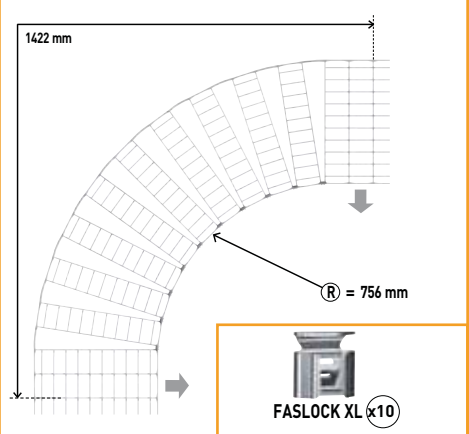
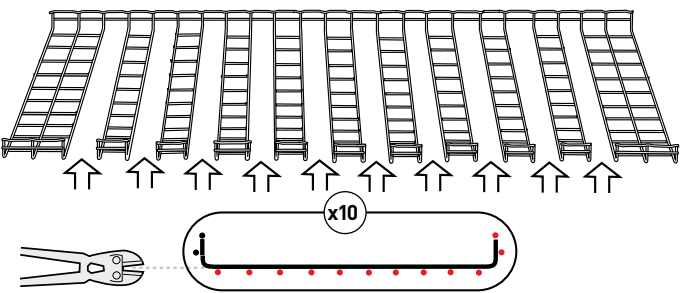
400 mm



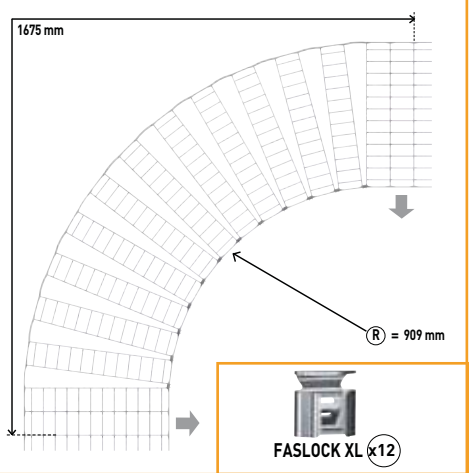
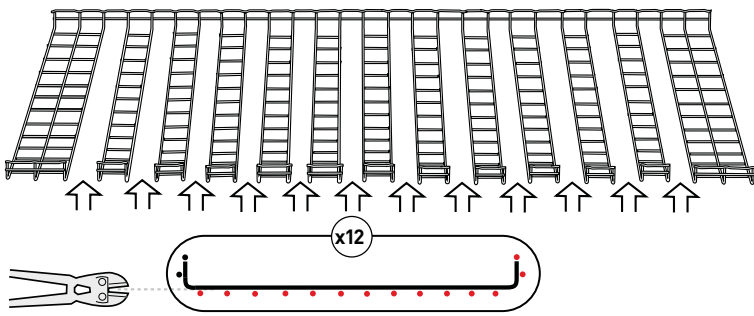
450 mm



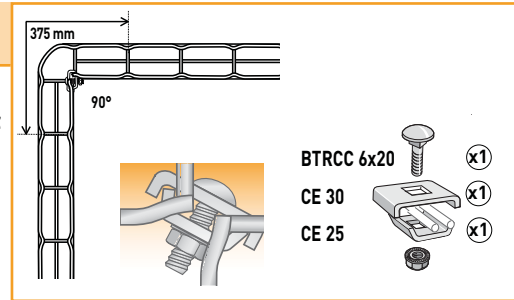
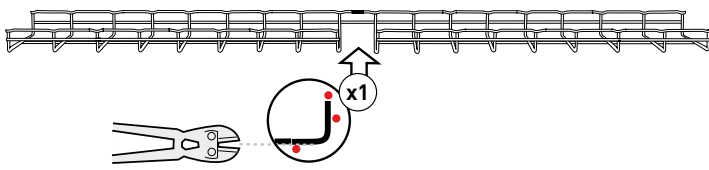
500 mm



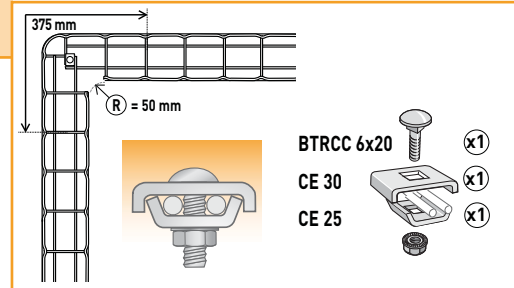
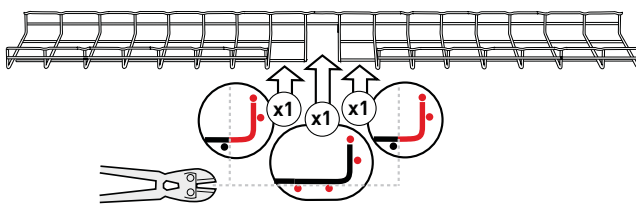
600 mm



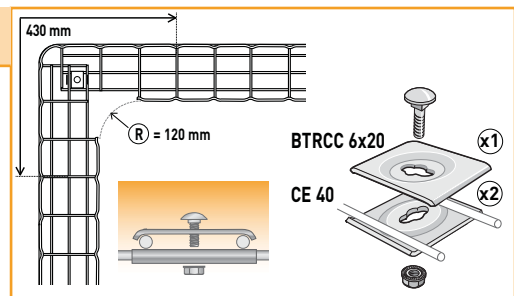
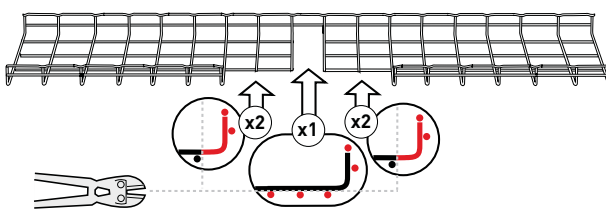
↔ 50 mm



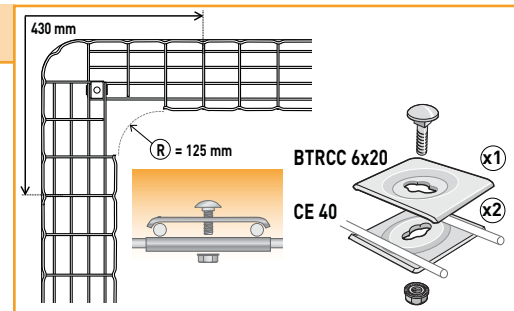
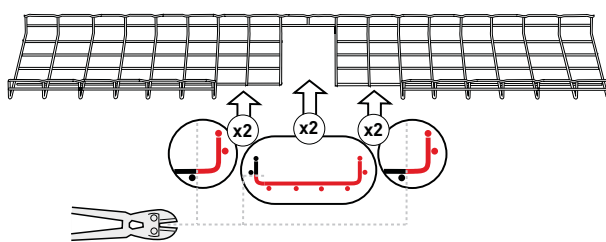
↔ 100 mm



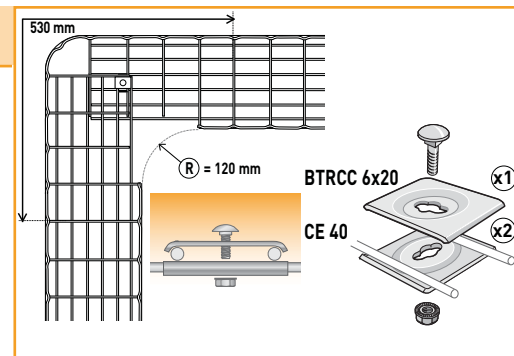
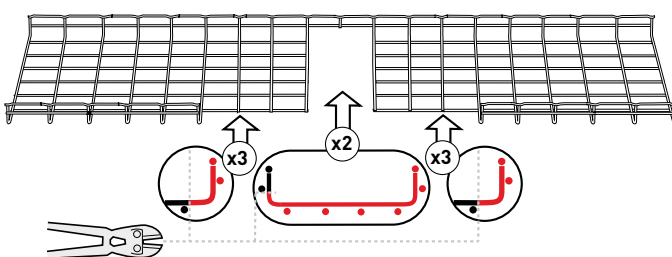
↔ 150 mm



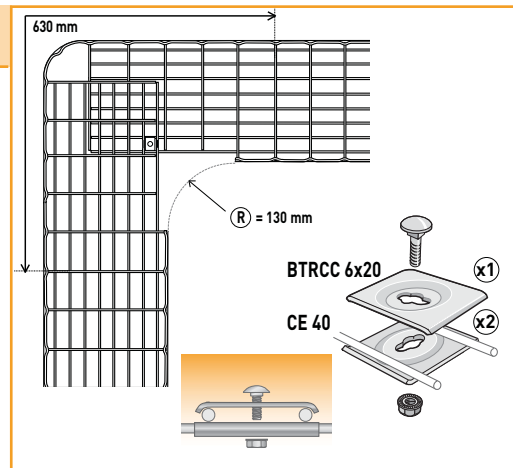
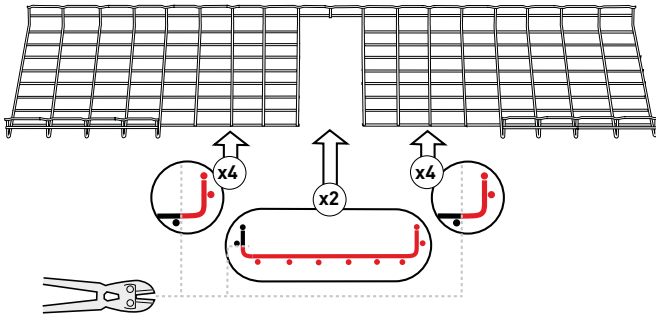
↔ 200 mm



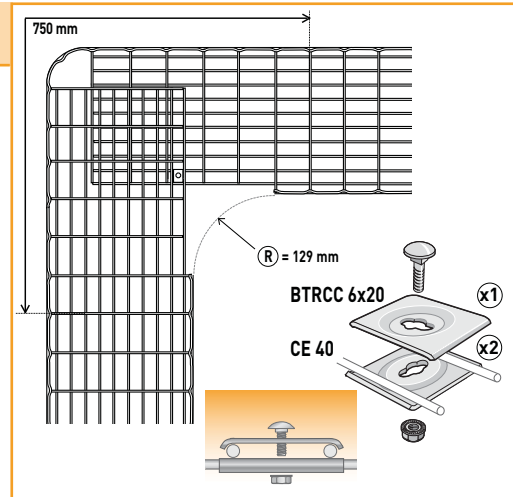
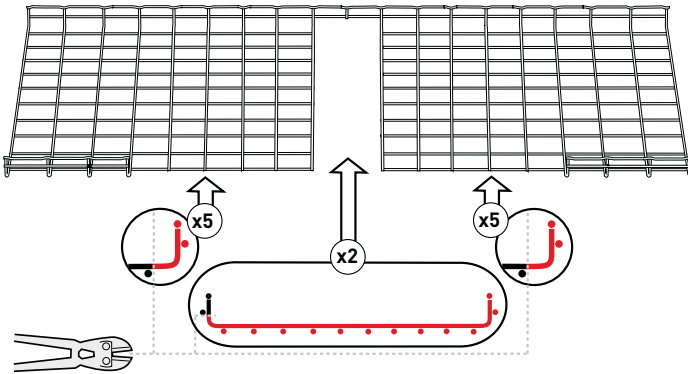
↔ 300 mm



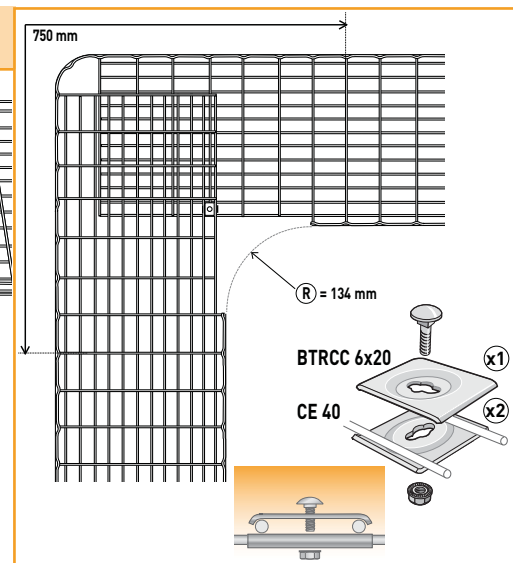
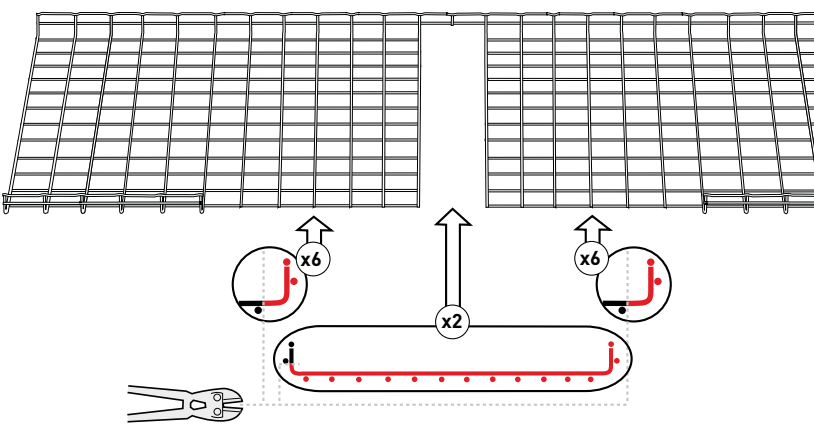
↔ 400 - 450 mm



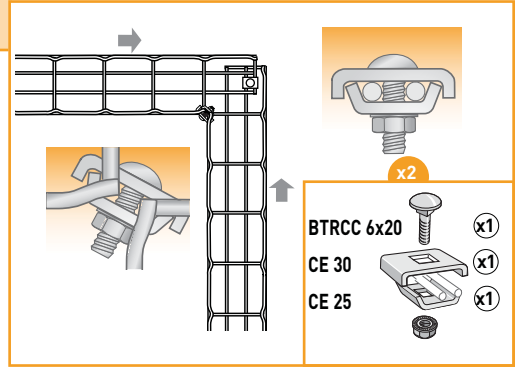
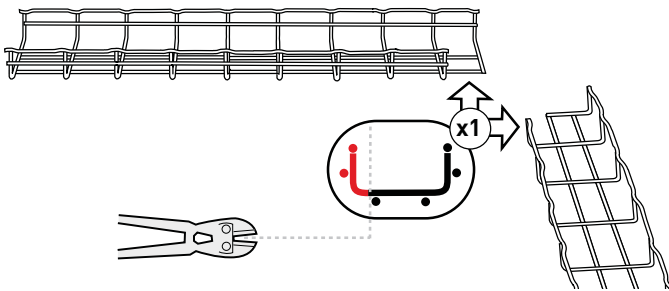
↔ 500 mm



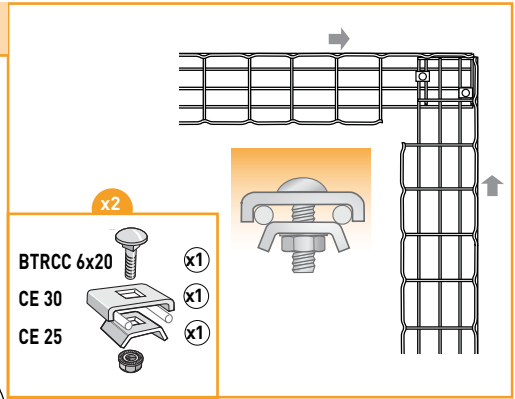
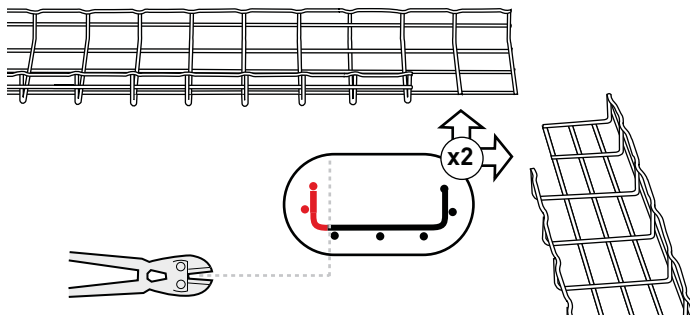
↔ 600 mm



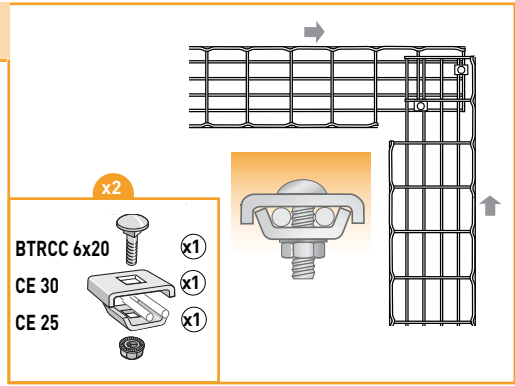
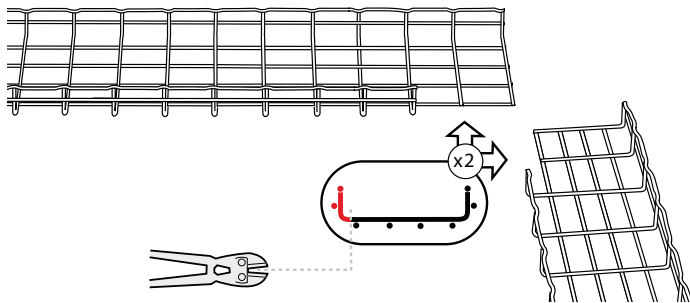
↔ 100 mm



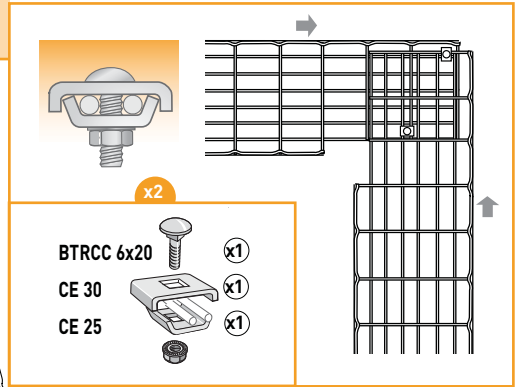
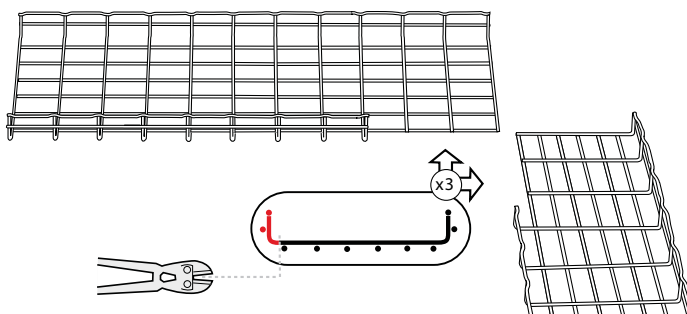
↔ 150 mm



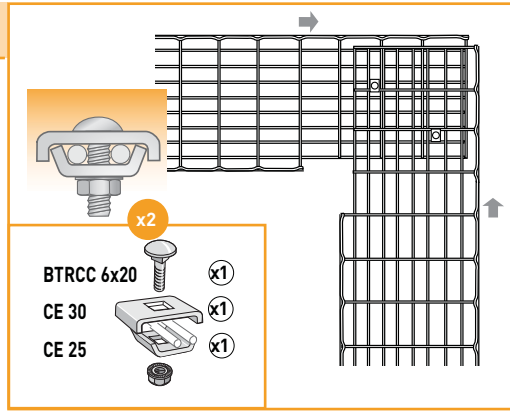
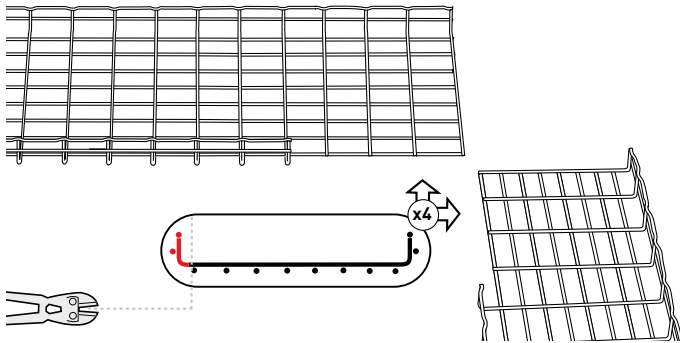
↔ 200 mm



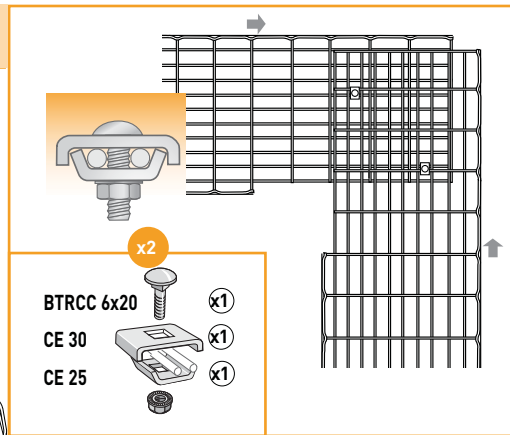
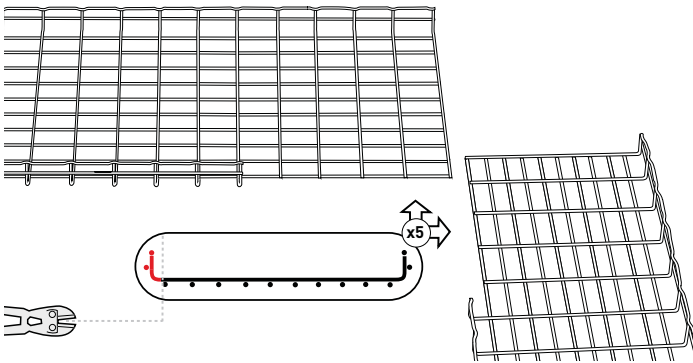
↔ 300 mm



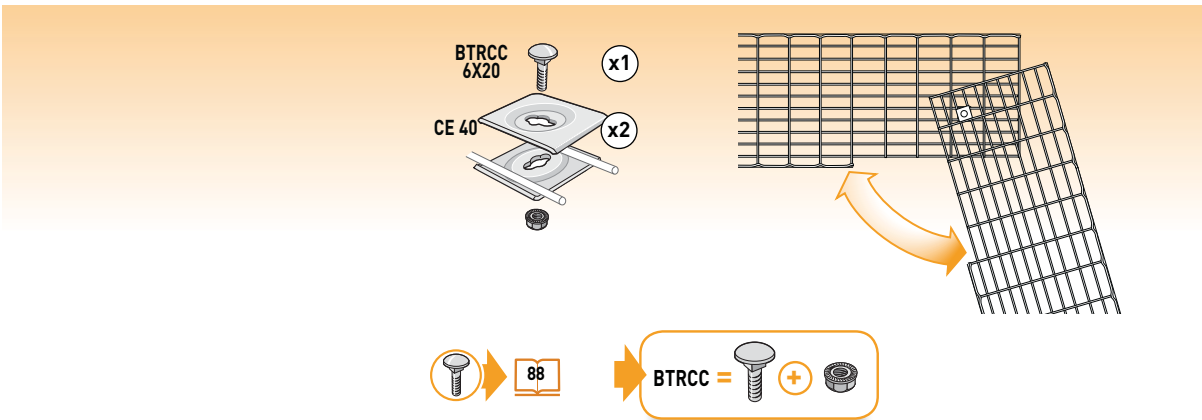
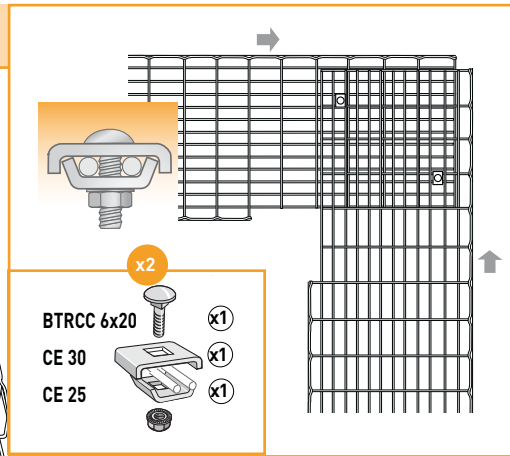
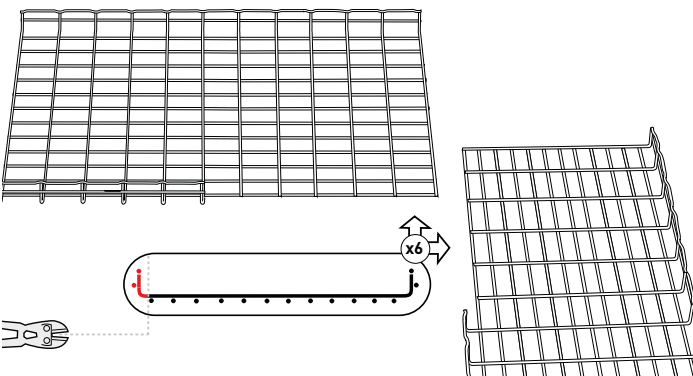
400 mm



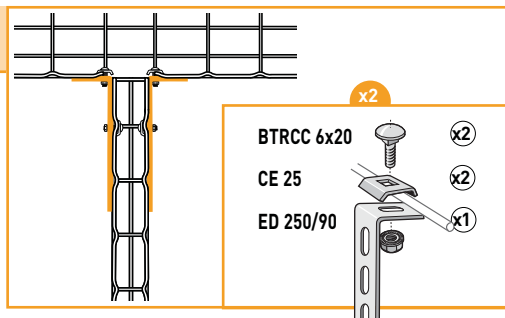
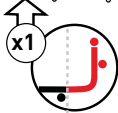
500 mm



600 mm



↔ 50 mm



x2

BTRCC 6x20

x2

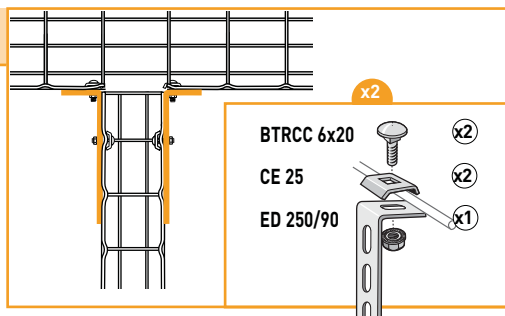
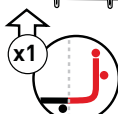
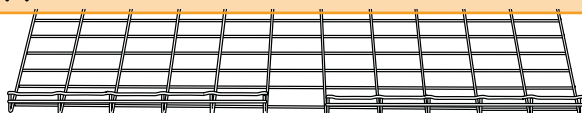
CE 25

x2

ED 250/90

x1

↔ 100 mm



x2

BTRCC 6x20

x2

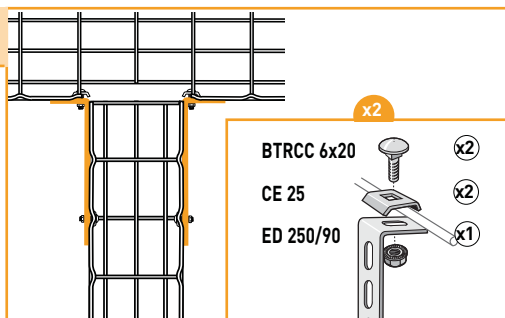
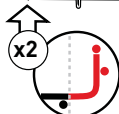
CE 25

x2

ED 250/90

x1

↔ 150 mm



x2

BTRCC 6x20

x2

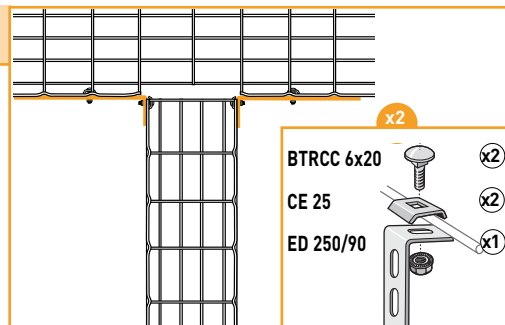
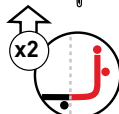
CE 25

x2

ED 250/90

x1

↔ 200 mm



x2

BTRCC 6x20

x2

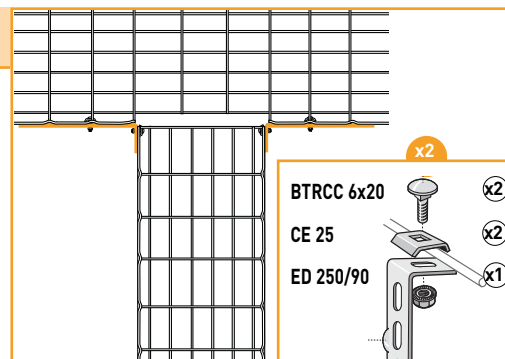
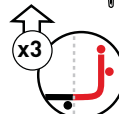
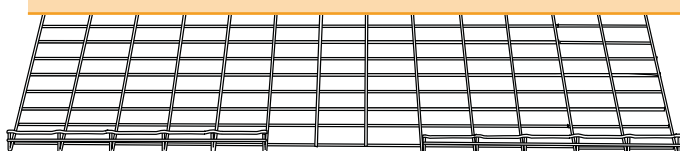
CE 25

x2

ED 250/90

x1

↔ 300 mm



x2

BTRCC 6x20

x2

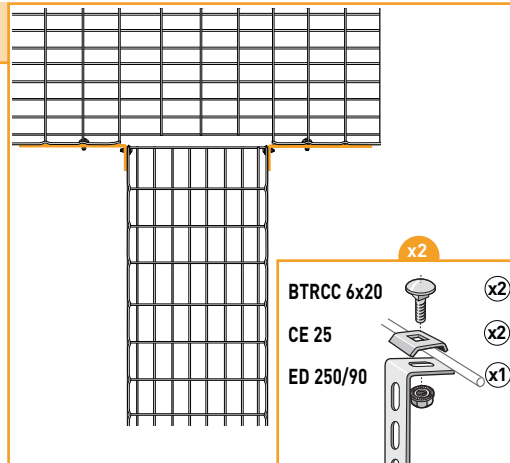
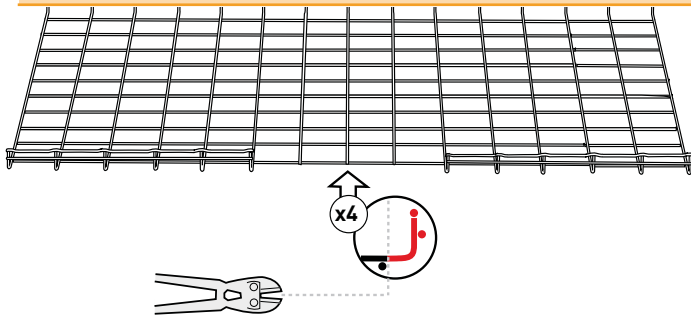
CE 25

x2

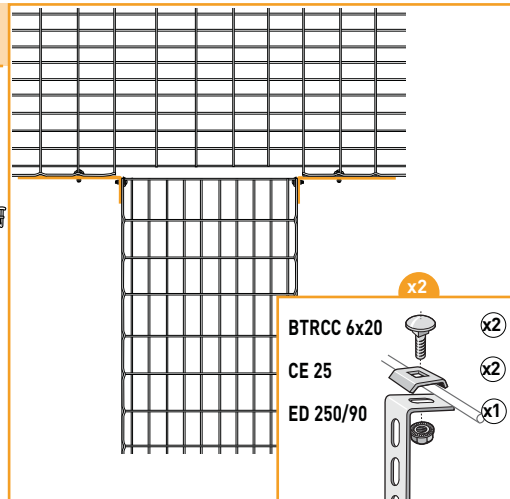
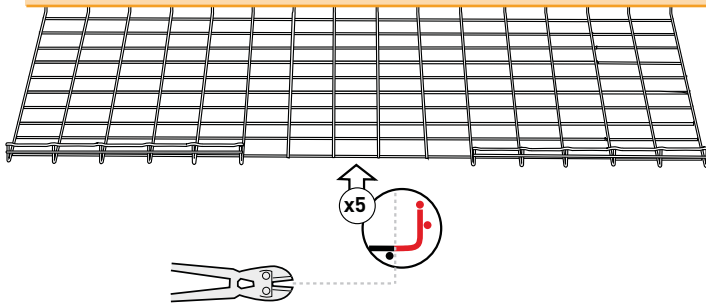
ED 250/90

x1

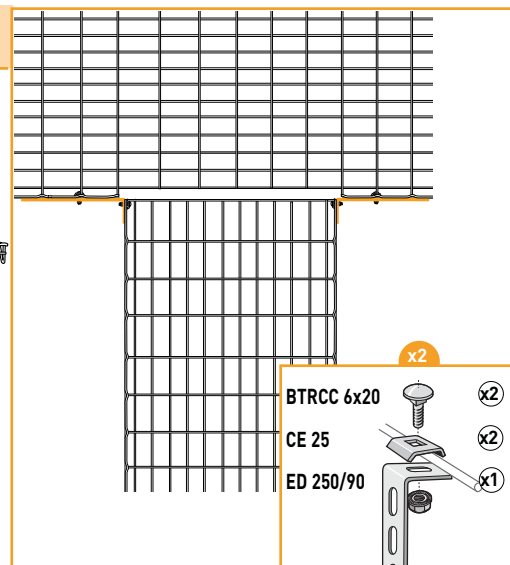
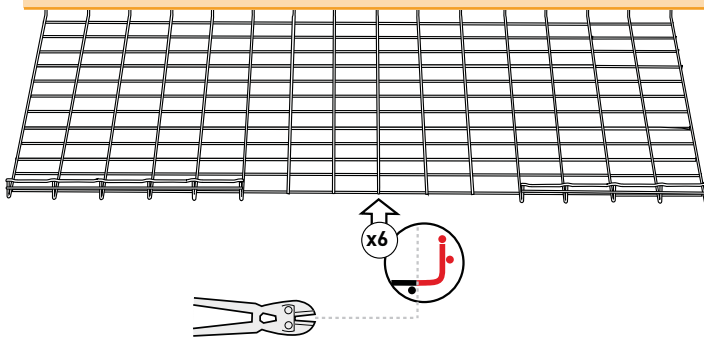
↔ 400 mm

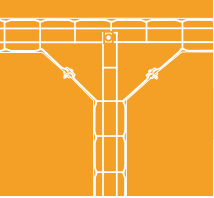


↔ 450 - 500 mm

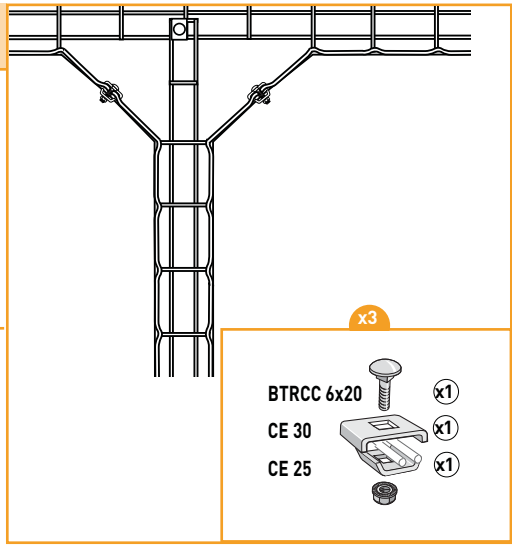
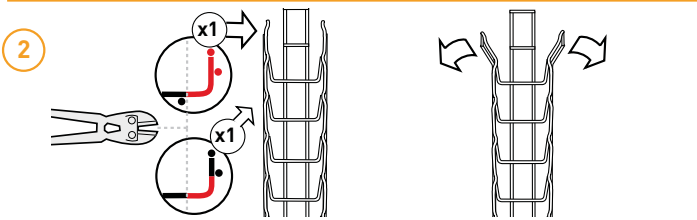
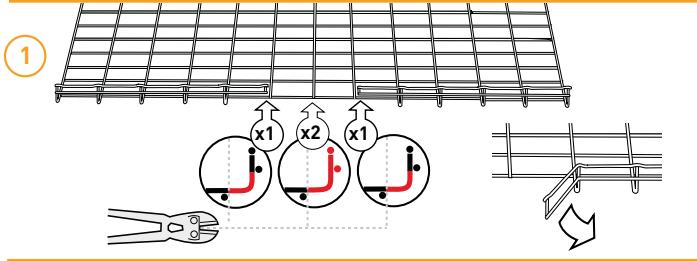


↔ 600 mm

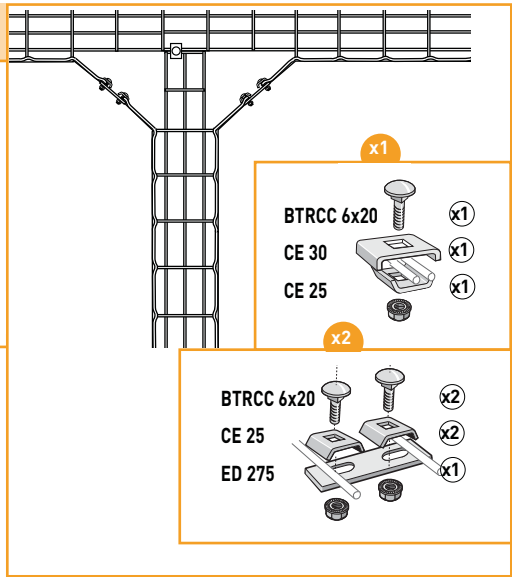
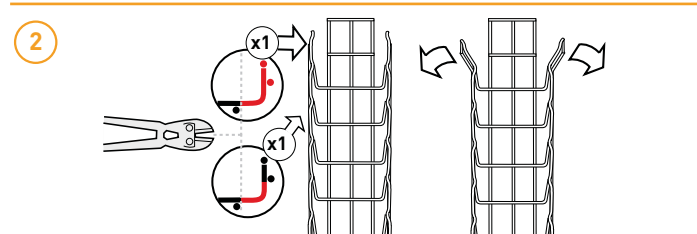
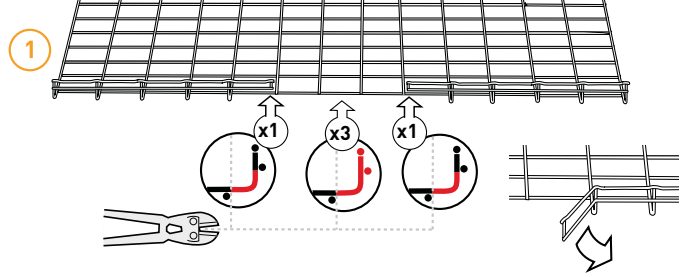




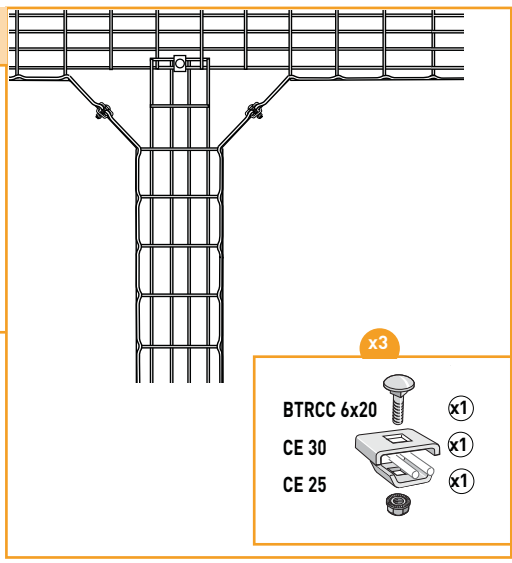
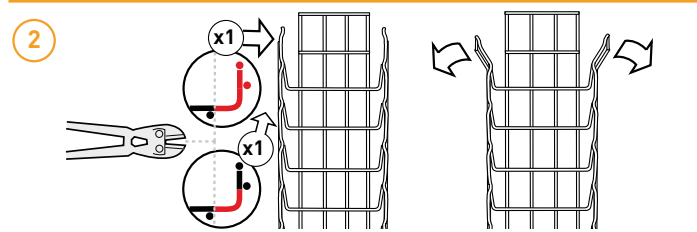
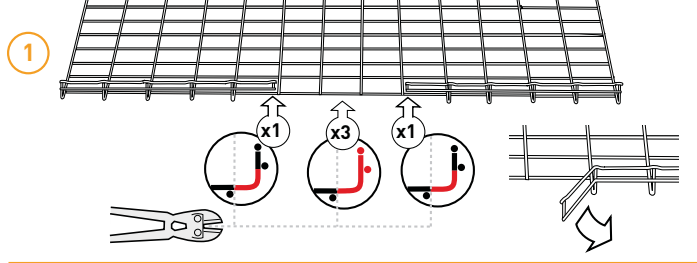
100 mm

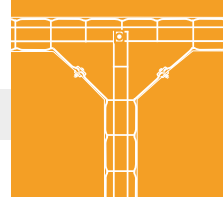


150 mm

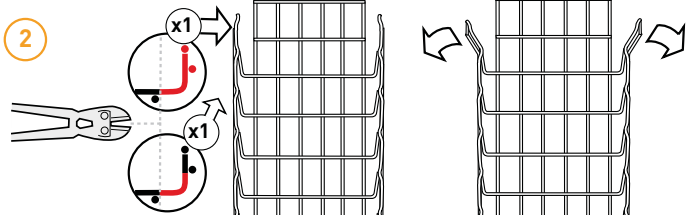
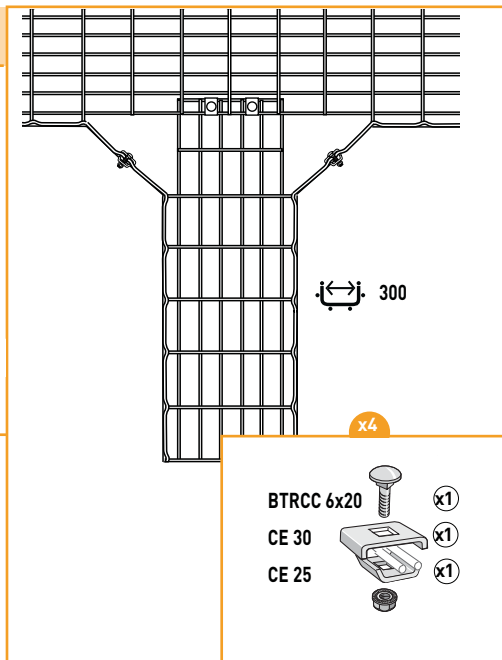
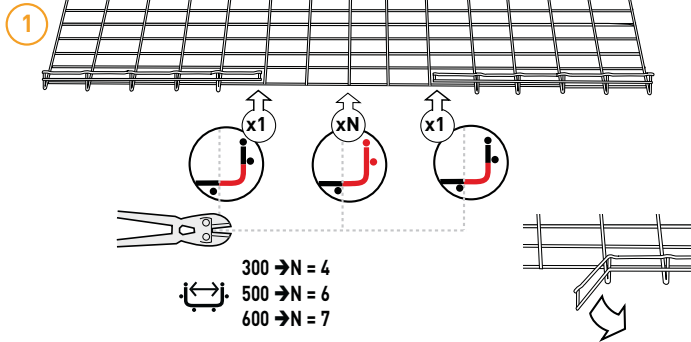


200 mm

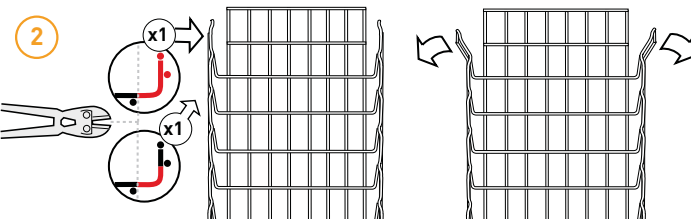
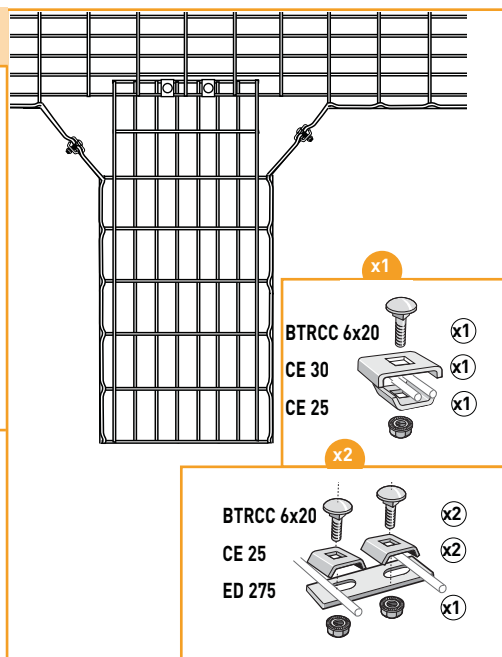
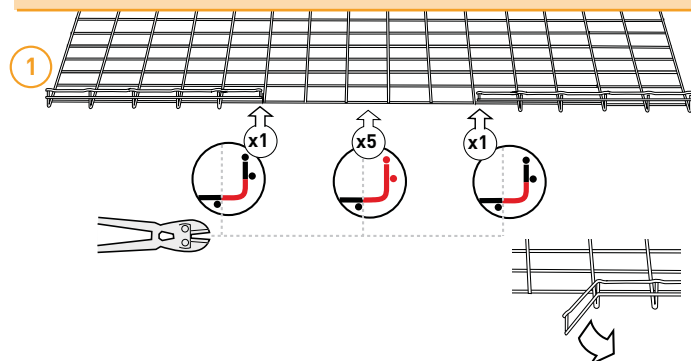


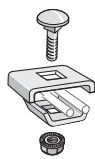


300 - 500 - 600 mm




400 mm








BTRCC (x1)
CE 30 (x1)
CE 25 (x1)

FASLOCK

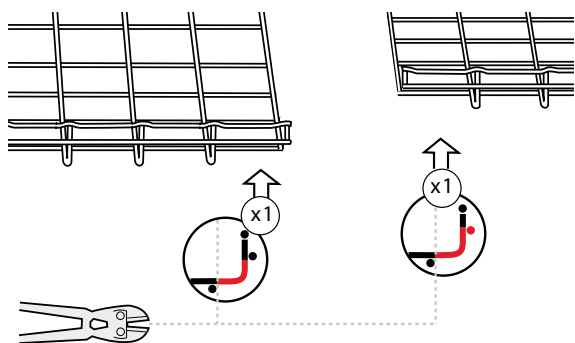


FASLOCK S = 100 -> 200 mm
FASLOCK XL = 300 -> 600 mm

88

BTRCC =  +  + 

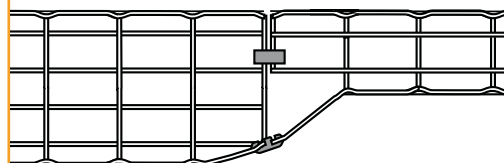
50 mm



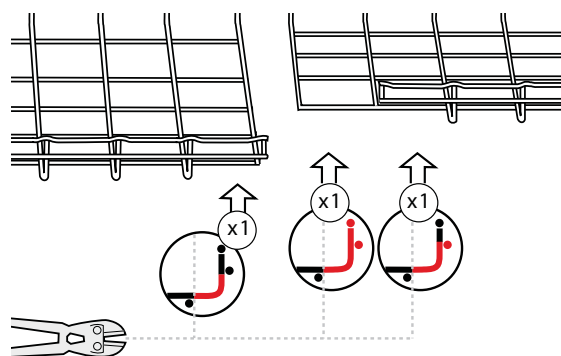
FASLOCK S = $\left[\leftarrow \right] 100 \rightarrow 200$ mm
FASLOCK XL = $\left[\leftarrow \right] 300 \rightarrow 600$ mm

FASLOCK

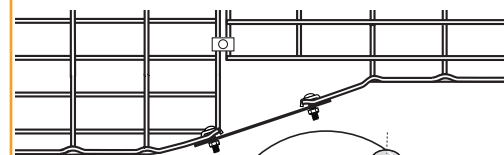
BTRCC x1
CE 30 x1
CE 25 x1



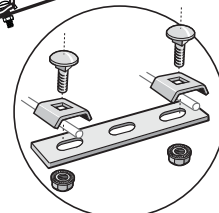
100 mm



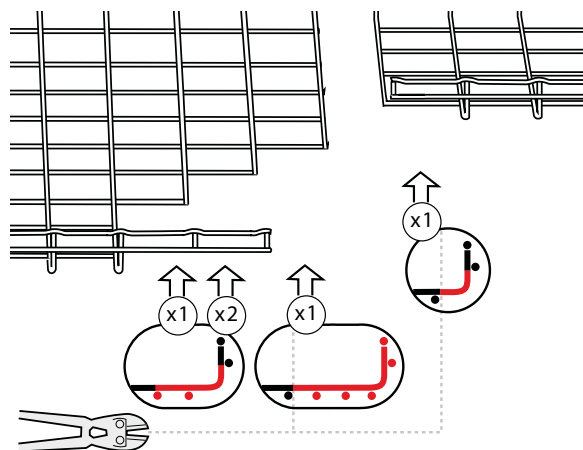
BTRCC x1
CE 30 x1
CE 25 x1



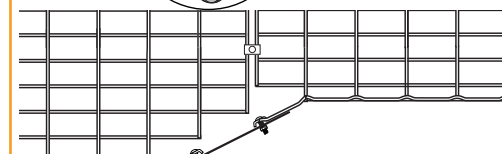
BTRCC x2
CE 25 x2
ED 275 x1



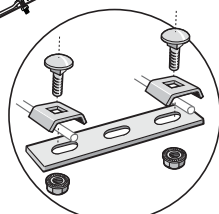
200 mm

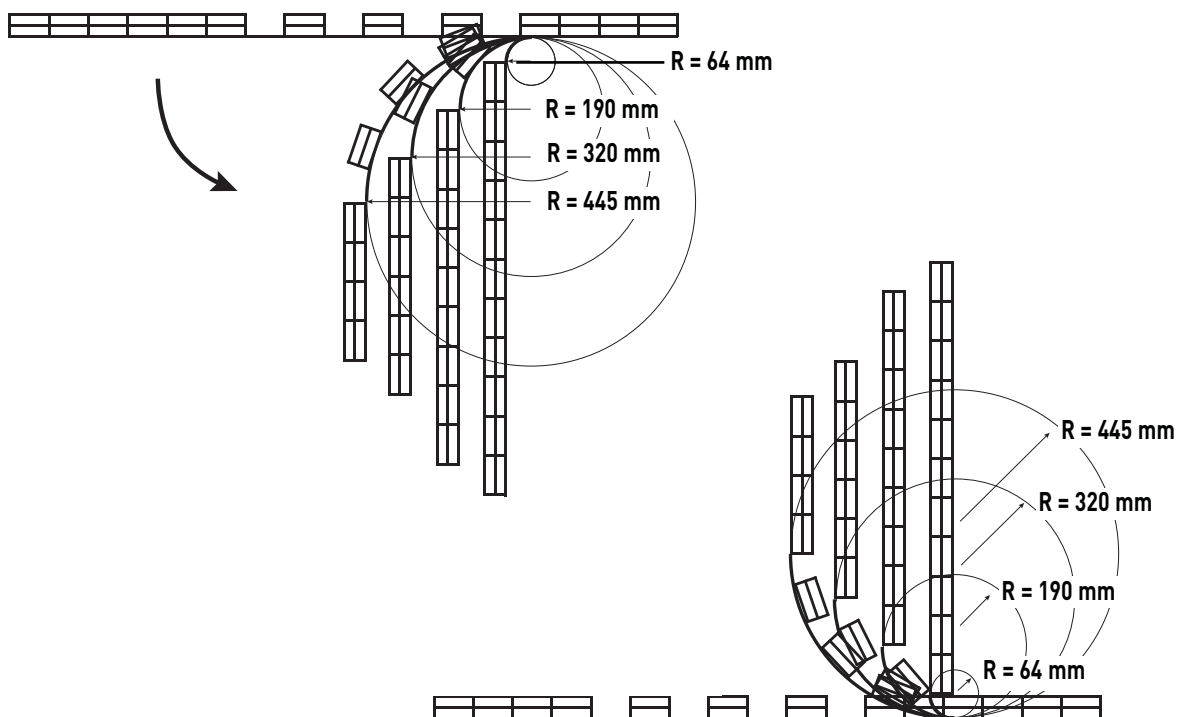
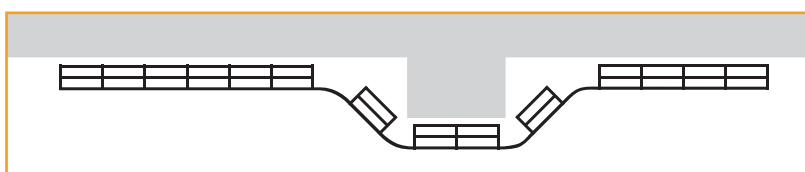
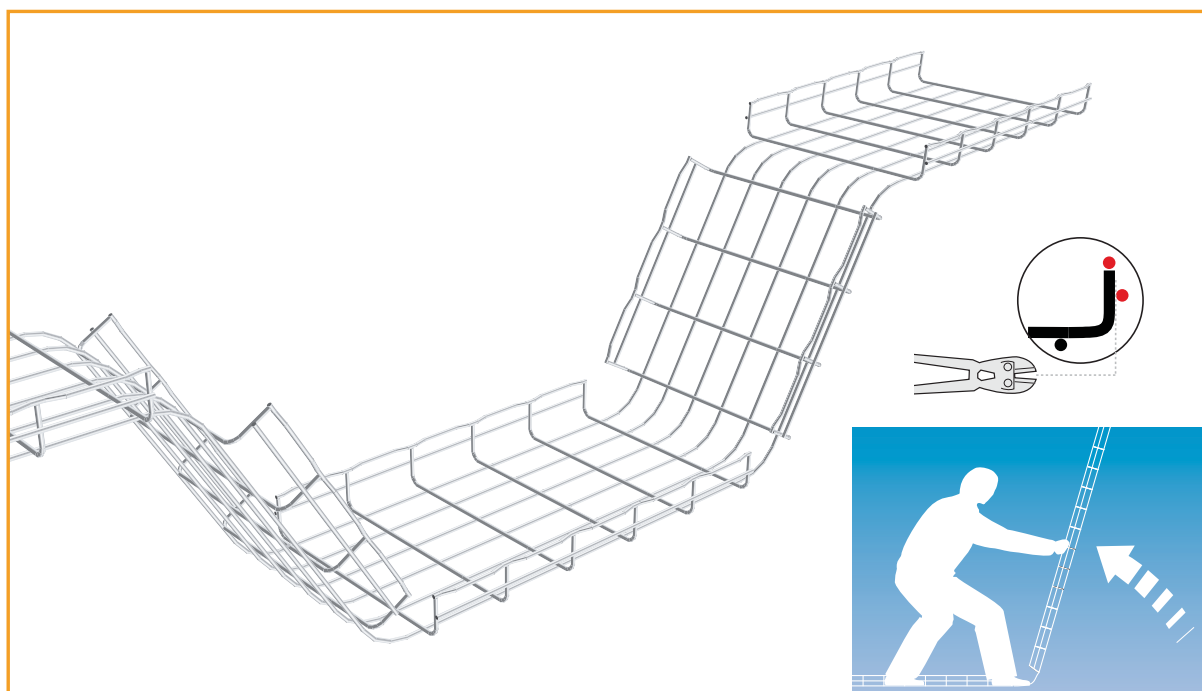


BTRCC x1
CE 30 x1
CE 25 x1







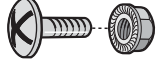




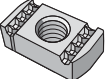
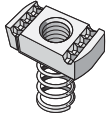
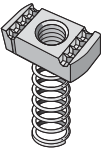

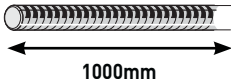




BTRCC x2
CE 25 x2
ED 275 x1


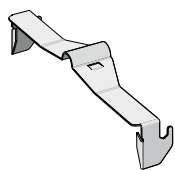



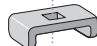
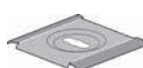
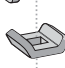





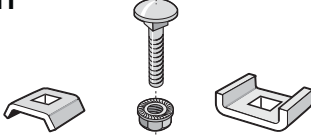


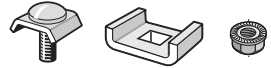


			\emptyset				
BTRCC 	BTRCC 6x20	100	6	801 011	801 017	801 018	801 014
BTRL 	BTRL 8x15	100	8	801 111	-	-	-
VHM 	VHM 8x20 VHM 12x25 VHM 12x70	100 100 50	8 12 12	801 321 801 401 801 461	- - -	- - -	801 324 801 404 801 464
EEC 	EEC 6 EEC 8	100 100	6 8	801 201 801 211	- -	- -	801 204 -
HM 	HM 8 HM 12	100 100	8 12	801 611 801 631	- -	- -	801 614 801 634
RM 	RM 8 RM 12	100 100	8 12	801 511 801 531	- -	- -	801 514 801 534
E41 	E41 M8 E41 M12	100 100	8 12	801 811 801 831	- -	- -	801 814 801 834
E41RC 	E41RC8	100	8	801 851	-	-	-
E41RL 	E41RL8	100	8	801 911	-	-	-
CA 	CA 8x75	50		801 051	801 057	-	801 054
TF 	TF 6x1000 TF 8x1000 TF 12x1000	1 1 1	6 8 12	801 701 801 711 801 731	- - -	- - -	801 704 801 714 801 734
	COUPFILGM	1	-	-	-	-	559 507
	CUTY-FIL	1	-	-	-	-	559 547

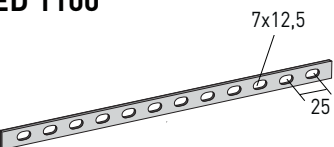
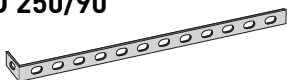




FASTRUT FS41  	FS41	 50	GS	DC	304L	316L
			-	599 007	-	599 004

CE30  CE40  CE25  CE25VS  CE30ES 	CE25 CE30 CE40 CE25VS CE30ES	 50 50 25 50 50	EZ	DC	304L	316L
			558 011	558 013	558 018	558 014
			558 041	558 043	558 048	558 044
			558 051	558 053	558 058	558 054
			558 021	558 027	-	-
			558 031	558 037	-	-

KIT  CE25 + BTRCC 6x20 + CE30	KITASSTR	 50	EZ	DC	304L	316L
			558 081	558 087	-	-
			 CE25VS + CE30ES	KITASSVS	50	558 071
 CE25VS + CE30 + EEC6	KITINOX	50				-

FASLOCK  	FASLOCK S FASLOCK XL	 25 25	GS	DC	304L	316L
			558 340	558 347	-	558 344
			558 320	558 327	-	558 324

ED 275 ED 1100  ED 250/90  EZT 90  (mm)	ED 275 ED 1100 ED 250/90 EZT 90	 50 1 50 225/225	L mm	EZ	GC	304L	316L
			275	558 221	558 223	558 228	558 224
			1100	558 201	558 203	-	558 204
			250/90	558 211	558 213	-	-
			225/225	840 231	840 233	-	-
			7x12,5	25			



000 011 → 001 038	CF30, CF54, CF105	12, 13, 14, 15
011 100	FAS ROLLER	67
013 010 → 013 553	RCSN	37, 43, 45, 56, 59, 61
081 060 → 082 401	FCF54 / FCFA54 FASCLIC	12
250 018 → 250 260	EZ Path	68, 69
350 524 → 350 531	COTFIL U	18
430 111 → 430 114	G-MINI	16
556 100 → 556 138	CSN	32, 48, 51, 59
556 210	PFSCF	42
556 300 → 556 333	CSNC	44
557 213 → 557 273	CRP	35, 51
557 300 → 557 304	CEQ	40
557 410 → 557 474	CU	33, 34, 47, 48, 51
557 800 → 557 803	INTERFAS	48, 51
557 920 → 557 974	CG	32, 47, 49
558 011 → 558 018	CE 25	26, 27, 89
558 021 → 558 027	CE25VS	27, 89
558 031 → 558 037	CE30ES	27, 89
558 041 → 558 048	CE30	27, 89
558 051 → 558 058	CE40	43, 89
558 071 → 558 087	KITASSTR / KITASSVS	27, 89
558 180 → 558 187	CE35	64
558 201 → 558 213	ED1100, ED 250/90	89
558 221 → 558 228	ED 275	26, 89
558 241 → 558 247	EDRN	23
558 270 → 558 278	EDS	24
558 280 → 558 288	AUTOCLIC	22
558 320 → 558 347	FASLOCK	25, 89
558 410 → 558 414	CEFAS	25
558 954	KITINOX	27, 89
559 013 → 559 073	CLMP1, 2, 3	53
559 090 → 559 097	CLMU	61
559 201 → 559 211	EF	62
559 220	UFC	59
559 280 → 559 287	CLMFAS	61
559 301	PA23	60
559 507 → 559 547	COUPFIL - CUTY-FIL	72, 88
559 605	EPVCSN	32
559 615	EPEDF	47
559 625 → 559 675	EP21 / EP41	48, 49, 50
559 677	CABLOGRIP	67
561 010 → 561 018	EDF2000	33, 34, 45, 47, 61
561 080 → 561 084	PFREDF	47
585 080	SCMT	63
585 110 → 585 114	SBD	65
585 130	EXSBD	65
585 140 → 585 153	MFM	66
585 145	MFPOLYA	66
585 160 → 585 167	DEV100	67
585 180 → 585 190	SL50, SL100	66
585 327	GRIFEQUIP	63
585 387 → 585 407	BLF	63
585 410 → 585 417	SBDN	64
585 427	GRIFEQUIP 2	63

586 020 → 586 024	AS	44
586 031 → 586 037	SAS	41
586 040 → 586 048	UC50	30, 36, 40, 58
586 060 → 586 068	CM50	31, 65
586 080 → 586 084	R55	36, 57
586 100 → 586 144	SF 50/100	40
586 130 → 586 138	CM50XL	31, 37, 41, 56, 65
586 150 → 586 154	UCS	43
586 160 → 586 164	UC35	16, 17
586 170 → 586 174	R15	36, 57
586 180 → 586 184	FTX	16, 17, 58
586 190 → 586 197	CAT40	30, 65
586 200 → 586 600	SCF / PFSCF	42
586 610 → 586 617	R15/300	36, 57
586 640 → 586 657	R25, R35	36, 57
586 711 → 586 748	COTFIL	18
586 810 → 586 830	EXT-SCF	42
595 013 → 595 064	C41S	35, 51, 60
595 103 → 595 173	P41S	51, 52
595 213 → 595 214	ECL41/41	53
595 223 → 595 274	EQ (41)	53
595 283 → 595 284	PV41	53
595 323	ZED41/41	53
595 333 → 595 334	OM41/41S	53
595 340	SU	48, 49, 50
595 353	UFI 41	60
595 360 → 595 364	PFN41S	49, 50, 52
595 380	PFR41S	49
595 520 → 595 528	R41S 3000	46, 50, 51, 52
595 540 → 595 543	RE41S 3000	46, 51
595 700 → 595 790	RE41SP	32, 34, 49
597 103	ZED41/41	53
597 320 → 597 328	R21S	43, 46, 48
599 004 → 599 007	FS41 - FASTRUT	46, 53, 89
646 010 → 646 084	CP	19
646 200 → 646 224	CLIP F	19
755 001 → 755 008	TXF35	16
755 100 → 755 104	CP35	16
801 011 → 801 018	BTRCC 6x20	26, 27, 88
801 051 → 801 057	CA	88
801 111	BTRL 8x15	88
801 201 → 801 211	EEC	88
801 321 → 801 464	VHM	88
801 511 → 801 534	RM	88
801 611 → 801 634	HM	88
801 701 → 801 731	TF	88
801 811 → 801 834	E41	88
801 851	E41RC	88
801 911	E41RL	88
809 109 → 809 129	FASTIE	67
923 010 → 923 044	COT	18
923 050 → 923 054	COTJ	18
923 060 → 923 080	CTR, RDJ, RDTOOL	19, 26

The data contained in this catalogue is given for information only, is in no way contractual, and does not engage the responsibility of the company.

Указанная информация в каталоге дана для сведения и не влечет ответственности компании

Las informaciones incluidas en este catalogo son dadas a titulo indicativo y no a nivel contractual. No comprometen la responsabilidad de la empresa.

本产品目录中所含信息仅供参考，不具有契约性，本公司不承担任何责任。

Unsere Druckschriften werden nach besten Wissen erstellt, eine Rechtsverbindlichkeit kann jedoch daraus nicht abgeleitet werden.

本カタログの諸情報は、あくまで参考に供するためのもので、契約条項ではありません。当社に責任を課するものではありません。

Les informations contenues dans ce catalogue sont données à titre indicatif et non contractuelles. Elles n'engagent pas la responsabilité de la société.

تقدم المعلومات الموجودة في هذا الدليل على سبيل الإشارة فقط وليس لها أية صفة تعاقدية. إنها غير ملزمة للشركة.



AS	586 020 → 586 024		44
AUTOCLIC	558 280 → 558 288		22
BLF	585 387 → 585 407		63
BTRCC 6x20	801 011 → 801 018		26, 27, 88
BTRL 8x15	801 111		88
C41S	595 013 → 595 064		35, 51, 60
CA	801 051 → 801 057		88
CABLOGRIP	559 677		67
CAT40	586 190 → 586 197		30, 65
CE 25	558 011 → 558 018		26, 27, 88
CE25VS	558 021 → 558 027		27, 88
CE30	558 041 → 558 048		27, 88
CE30ES	558 031 → 558 037		27, 88
CE35	558 180 → 558 187		64
CE40	558 051 → 558 058		42, 88
CEFAS	558 410 → 558 414		25
CEQ	557 300 → 557 304		40
CF105	000 891 → 001 038		14
CF30,CF54,CF105	000 011 → 000 408		12 → 15
CG	557 920 → 557 974		32, 47, 49
CLIP F	646 200 → 646 224		19
CLMFAS	559 280 → 559 287		61
CLMP1, 2, 3	559 013 → 559 073		53
CLMU	559 090 → 559 097		61
CM50	586 060 → 586 068		31, 65
CM50XL	586 130 → 586 138		31, 37, 41, 56, 65
COT	923 010 → 923 044		18
COTFIL	586 711 → 586 748		18
COTJ	923 050 → 923 054		18
COUPFIL	559 507		72, 88
CP	646 010 → 646 084		19
CP35	755 100 → 755 104		16
CRP	557 213 → 557 273		35, 51
CSN	556 100 → 556 138		32, 48, 51, 59
CSNC	556 300 → 556 333		44
CTR,RDJ,RDTOOL	923 060 → 923 080		19, 26
CU	557 410 → 557 474		33, 34, 47, 48, 51
CUTY-FIL	559 547		72, 88
DEV100	585 160 → 585 167		67
E41	801 811 → 801 834		88
E41RC	801 851		88
E41RL	801 911		88
ECL41/41	595 213 → 595 214		53
ED 275	558 221 → 558 228		26, 88
ED1100, 250/90	558 201 → 558 213		88
EDF2000	561 010 → 561 018		33, 34, 45, 47, 61
EDRN	558 241 → 558 247		23
EDS	558 270 → 558 278		24
EEC	801 201 → 801 211		88
EF	559 201 → 559 211		62
EP21 - EP41	559 625 → 559 675		48, 49, 50
EPEDF	559 615		47
EPVCSN	559 605		32
EQ (41)	595 223 → 595 274		53

EXSBD	585 130		65
EXT-SCF	586 810 → 586 840		42
EZ Path	250 018 → 250 260		68, 69
FASLOCK	558 320 → 558 347		25, 89
FAS ROLLER	011 100		66
FASTIE	809 109 → 809 129		67
FCF54 / FCFA54	081 060 → 082 401		12
FS41 FISTRUT	599 004 → 599 007		46, 53, 89
FTX	586 180 → 586 184		16 → 18
G-MINI	430 111 → 430 114		16
GRIFEQUIP	585 327		63
GRIFEQUIP2	585 427		63
HM	801 611 → 801 634		88
INTERFAS	557 800 → 557 803		48, 51
KITASSTR/VS	558 071 → 558 087		27, 88
KITINOX	558 954		27, 88
MFM	585 140 → 585 153		66
MFPOLYA	585 145		66
OM41/41S	595 333 → 595 334		53
P41S	595 103 → 595 173		51, 52
PA23	559 301		60
PFN41S	595 360 → 595 364		49, 50, 52
PFR41S	595 380		49
PFREDF	561 080 → 561 084		47
PFSCF	556 210		42
PV41	595 283 → 595 284		53
R15	586 170 → 586 174		36, 57
R15/300	586 610 → 586 617		36, 57
R21S	597 320 → 597 328		43, 46, 48
R25 / R35	586 640 → 586 657		36, 57
R41S 3000	595 520 → 595 528		46, 50, 51, 52
R55	586 080 → 586 084		36, 57
RCSN	013 010 → 013 553		37, 43, 45, 56, 59, 61
RE41S 3000	595 540 → 595 543		46, 51
RE41SP	595 700 → 595 790		32, 34, 49
RM	801 511 → 801 534		88
SAS	586 031 → 586 037		41
SBD	585 110 → 585 114		65
SBDN	585 410 → 585 417		64
SCF	586 200 → 586 600		42
SCMT	585 080		63
SF 50/100	586 100 → 586 144		40
SL50 - SL100	585 180 → 585 190		66
SU	595 340		48, 49, 50
TF	801 701 → 801 714		88
TXF35	755 001 → 755 008		16
UC35	586 160 → 586 164		16, 17
UC50	586 040 → 586 048		30, 36, 40, 58
UCS	586 150 → 586 154		43
UFC	559 220		59
UFI 41	595 353		60
VHM	801 321 → 801 464		88
ZED41/21	597 103		53
ZED41/41	595 323		53

Informacje zawarte w tym katalogu służą jedynie celom informacyjnym i nie stanowią oferty w rozumieniu art. 66 Kodeksu Cywilnego.

Data v tomto katalogu jsou uvedena pro informaci, nikoli za účelem kontraktu, nepředstavují závazek společnosti.

Údaje v tomto katalogu jsou uvedené informačně, neslouží za účelem obchodního kontraktu, a nepředstavují závazek společnosti.

Informațiile continute în acest catalog sunt cu titlu indicatoriu. Ele nu angajează responsabilitatea societății.

Ebben a katalógusban található adatok csak tájékoztató jellegűek és nem tekinthetők szerződéses kötelezettségnek.

Podatki v tem katalogu so informativnega značaja, neobvezujoči in izključujejo odgovornost družbe.

Informacije sadržane u ovom katalogu su indikativnog značaja i nisu utvrđene ugovorom. Ne obvezuju odgovornost tvrtke.

Данните в настоящия каталог са предоставени само като информация и не са предназначени за договаряне. Те не ангажират отговорността на дружеството.

Head office

- 61 & 62, 6th Floor,
Kalpataru Square,
Kondivita Road,
Off Andheri-Kurla Road,
Andheri (E),
MUMBAI - 400 059.
Tel : (022) 3041 6200
Fax : (022) 3041 6201
Website : www.legrand.co.in

Regional sales offices

- A-25, Mohan Co-operative
Industrial Estate,
Mathura Road,
NEW DELHI - 110 044.
Tel : (011) 2699 0028 / 29 / 30,
3990 2200
Fax : (011) 2699 0047
- Bhakta Towers,
2nd & 3rd Floor,
Plot No. KB 22, Salt Lake,
Sector - 3,
KOLKATA - 700 098.
Tel : (033) 4021 3535 / 36
Fax : (033) 4021 3537
- 34, 3rd Floor,
Kalpataru Square,
Kondivita Road,
Off Andheri-Kurla Road,
Andheri (East),
MUMBAI - 400 059.
Tel : (022) 3385 6200
Fax : (022) 3385 6201
- Gee Gee Universal,
8th Floor, Door No. 2,
18/1 & 18/2,
McNichols Road, Chetput,
CHENNAI - 600 031.
Tel : (044) 3024 7200,
2836 4165 / 67 / 68
Fax: (044) 2836 4169
- 205-208, 2nd Floor, Block - II,
White House, Kundan Bagh,
Begumpet,
HYDERABAD - 500 016.
Tel : (040) 2341 4398 / 67,
4567 1717
Fax : (040) 6636 6974

Branch offices

- SCO 1-2-3,
Second Floor, Sector 17B,
CHANDIGARH - 160 017.
Tel : (0172) 305 8631 / 32 /
33 / 34 / 35
Fax : (0172) 501 9008
- 507-510, Vth Floor,
Soni Paris Point,
Jai Singh Highway, Banipark,
JAIPUR - 302 016.
Telefax : (0141) 511 3129

- 504, Sakar IV,
Opp. M. J. Library,
Ellis Bridge,
AHMEDABAD - 380 006.
Gujarat
Tel : (079) 2658 6561 / 2
Fax : (079) 2658 6563
- 402, Swastik Chambers,
Near Ashwamegh
Marriage Hall,
Behind HP Petrol Pump,
Off Karve Road, Erandwane,
PUNE - 411 004.
Tel : (020) 6729 5600 / 601
Fax : (020) 6729 5604
- 11nd Floor, Al-Latheef
Building,
2/1, Union Street,
Off. Infantry Road,
BANGALORE - 560 001.
Tel : (080) 2286 1081,
4113 3293 / 4
Fax : (080) 2286 1078
- No. 36/2178, Syda Building,
2nd Floor,
Kaloor - Kadavanthra Road,
Kaloor,
KOCHI - 682 017.
Tel : (0484) 234 2921,
658 0921
Fax : (0484) 233 3921
- B-15, Thirumalai Towers,
IV-D, Fourth Floor,
723, Avانشi Road,
COIMBATORE - 641 018.
Tel : (0422) 650 2728,
222 3634 / 0283
Fax : (0422) 222 3164
- Plot No.95, II Floor,
Shreyash Heights,
Ramdas Peth, VIP Road,
NAGPUR - 440 010.
Tel : (0712) 662 7857 / 58
Fax : (0712) 662 7859
- 204-205, Megapolis Square,
579, M G Road,
INDORE - 452 001.
Tel : (0731) 393 1650 / 51 / 52
Fax : (0731) 393 1653
- MF-2, Datta's Lords House,
Jammi Chettu Street,
VIJAYAWADA - 520 010.
Tel : (0866) 661 1393, 664 6393
Fax : (0866) 669 9393

Area offices

- ABC Business Club 16,
Tagore Villa, Chakrata Road,
DEHRADUN - 248 001.
Uttaranchal.
Tel : (0135) 271 5189 /248 001

- Cabin No.104/105,
Trade Point,
Ground Floor,
Saran Chamber 1,
5, Park Road, Hazratganj,
LUCKNOW - 226 001.
Tel : (0522) 223 9044 / 7285
Fax : (0522) 223 9124
- Cabin No. 9,
Second Floor,
Madhok Trade Centre,
Madhok Complex,
Ferozpur Road,
LUDHIANA - 141 001.
Tel/Fax No.: (0161) 277 0301 /304
- House No. 97, Ground Floor,
Rajgarh Main Road,
Opp. City Heart Nursing Home,
GUWAHATI - 781 007.
Tel : (0361) 245 8498
- 94, Udhm Singh Sarani,
Ground Floor, Ashrampara,
SILIGURI - 734 001.
Tel : 94341 91635/98009 77780
- Prime Plaza,
2nd Floor, 1st Main,
Girls High School Road,
Near PNB, Deshpande Nagar,
HUBLI - 580 029.
Mobile Nos: 98807 64338 /
98807 64339
- Aparna Towers, 1st Floor,
2/3, Bypass Road,
MADURAI - 625 010.
Telefax : (0452) 230 8414
- 404, Eshwar Plaza,
Dwaraka Nagar, Main Road,
VISHAKHAPATNAM - 530 020.
Tel : (0891) 663 5652
Fax : (0891) 663 9363
- Plot No. 359,
Saheed Nagar, 2nd Floor,
BHUBANESWAR - 751 007.
Tel : (0674) 254 0623